



ΕΜΠ

Εισαγωγή στα Συστήματα Ηλεκτρικής Ενέργειας (ΣΗΕ)

Ηλεκτρομηχανική Μετατροπή Ενέργειας

Σταύρος Αθ. Παπαθανασίου

Καθ. ΕΜΠ

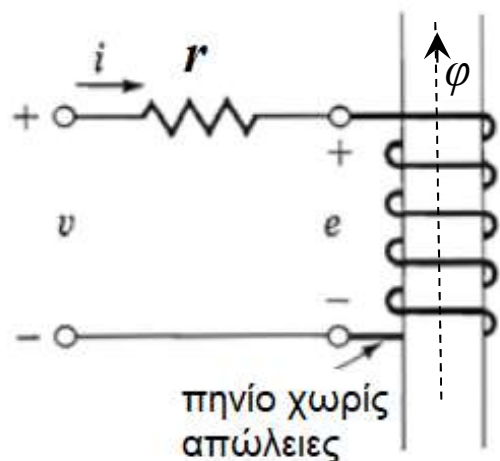


Ηλεκτρομηχανική Μετατροπή

- Μετατροπή ηλεκτρικής σε μηχανική ενέργεια και αντίστροφα
- Πραγματοποιείται μέσω του μαγνητικού πεδίου που δημιουργούν τα ρεύματα που διαρρέουν τα πηνία της ηλεκτρομηχανικής διάταξης
- Αξιοποιείται:
 - σε ηλεκτρικές μηχανές (κινητήρες ή γεννήτριες)
 - ηλεκτρονόμους (ηλεκτρομηχανικούς)
 - ηλεκτρομαγνήτες
 - συσκευές μέτρησης (π.χ. αμπερόμετρα)
 - διατάξεις αυτοματισμού (βαλβίδες)



Ενέργεια και Συνενέργεια Μαγνητικού Πεδίου (Μαγνητικό κύκλωμα χωρίς κινούμενα μέρη)



Η ισχύς της πηγής ισούται με τη ισχύ που απορροφάται από το μαγνητικό πεδίο.

$$\left. \begin{aligned} p &= e \cdot i = \frac{dW_{\pi}}{dt} \\ e &= \frac{d\lambda}{dt} \end{aligned} \right\} dW_{\pi} = i \cdot d\lambda \Rightarrow$$

$$dW_{\pi} = i \cdot d(N\phi) = Nid\phi$$

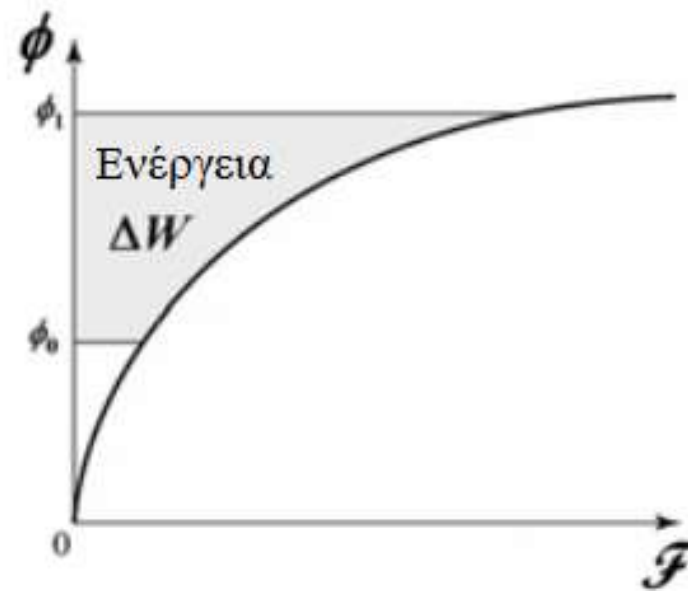
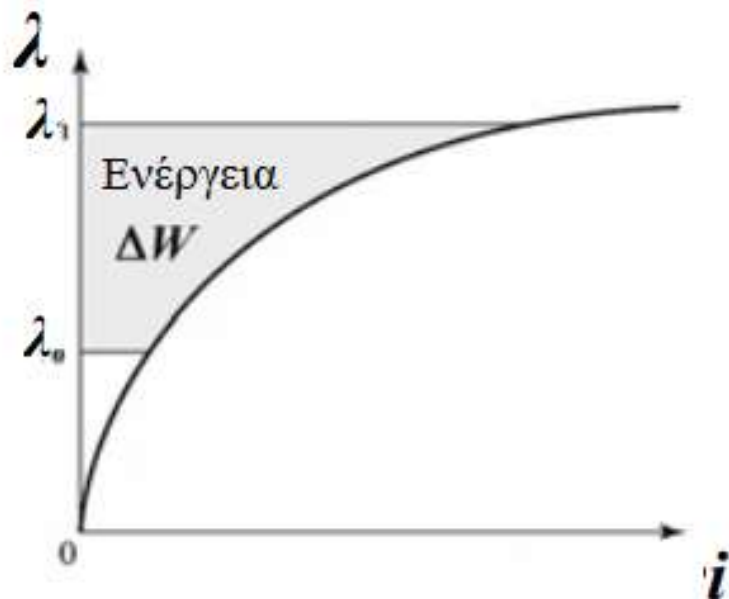
$$dW_{\pi} = i \cdot d\lambda = \mathcal{F} \cdot d\phi$$



Άρα η ενέργεια του πεδίου είναι:

$$\Delta W_{\pi} = \int_{\lambda_0}^{\lambda_1} i(\lambda) d\lambda = \int_{\varphi_0}^{\varphi_1} \mathcal{F}(\varphi) d\varphi$$

$$W_{\pi} = \int_0^{\lambda} i(\lambda) d\lambda = \int_0^{\varphi} \mathcal{F}(\varphi) d\varphi$$

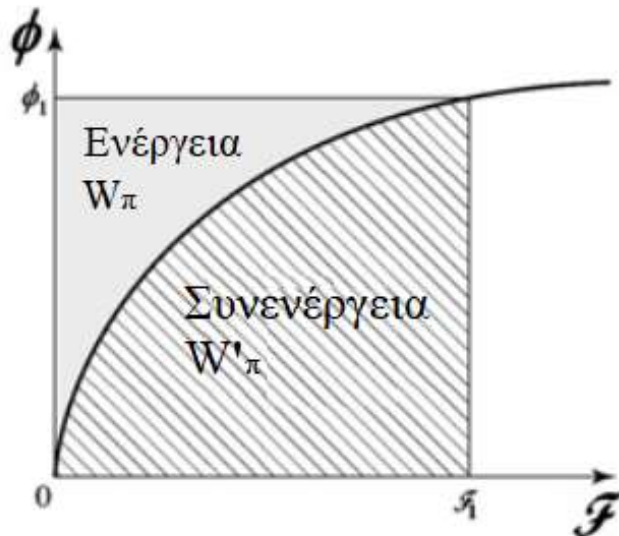




Συνενέργεια

Ορισμός συνενέργειας:

$$W_{\pi} + W'_{\pi} = i\lambda$$



Η συνενέργεια δεν έχει φυσικό νόημα. Εξυπηρετεί στον υπολογισμό της δύναμης ή της ροπής που αναπτύσσει το πεδίο.

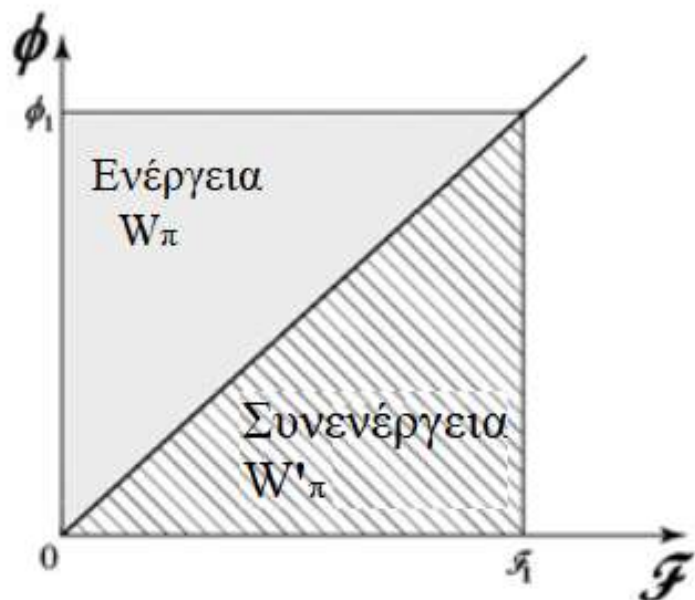
$$W_{\pi} + W'_{\pi} = i\lambda \Rightarrow W'_{\pi} = i\lambda - W_{\pi} \Rightarrow dW'_{\pi} = id\lambda + \lambda di - dW_{\pi}$$

Επειδή $dW_{\pi} = id\lambda$:

$$dW'_{\pi} = \lambda di = \varphi d\mathcal{F}$$



Γραμμικά Υλικά



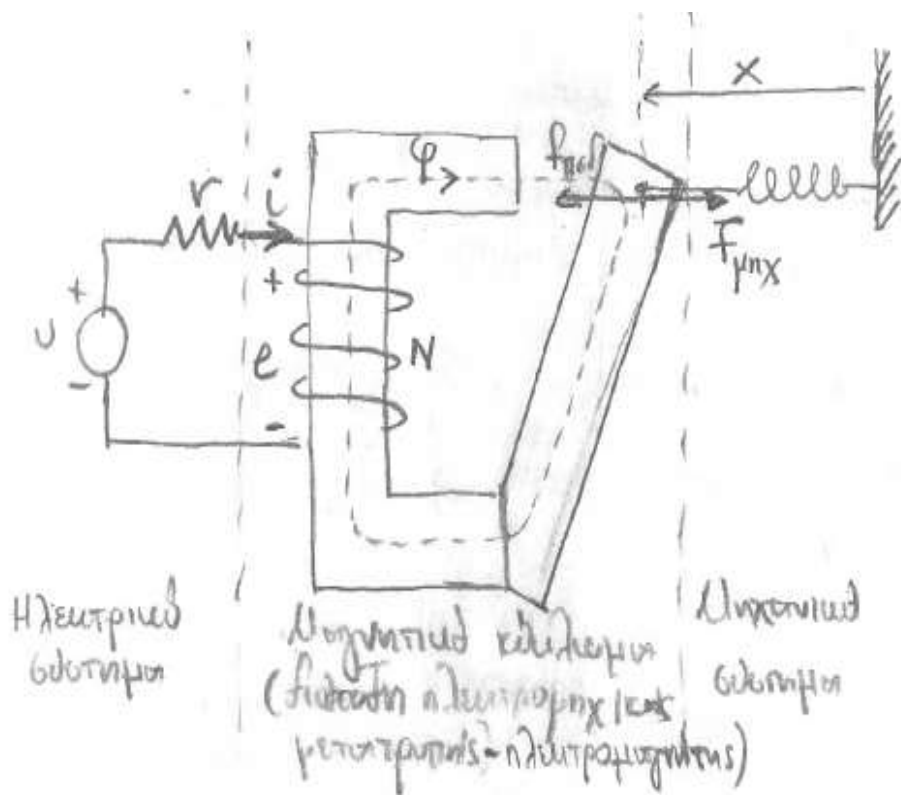
Γραμμικά Υλικά

$$\lambda = Li \quad \text{με } L, \mathcal{R} \text{ σταθερά}$$
$$\mathcal{F} = \mathcal{R}\varphi$$

$$L = \frac{N^2}{\mathcal{R}}$$
$$W_{\pi} = W'_{\pi} = \frac{1}{2} \lambda i = \frac{1}{2} \mathcal{F} \varphi \Rightarrow$$
$$W_{\pi} = W'_{\pi} = \frac{1}{2} Li^2 = \frac{1}{2} \mathcal{R} \varphi^2$$



Μαγνητικό Κύκλωμα με Κινούμενο Οπλισμό



$$dW_e = dW_\pi + dW_m \quad (1)$$

Εισερχόμενη
ηλεκτρική
ενέργεια

Παραγόμενο
μηχανικό
έργο

Αύξηση
ενέργειας
μαγνητικού
πεδίου

Οι τρεις όροι ενσωματώνουν και τις αντίστοιχες απώλειες



$$dW_e = P_e dt = e \cdot i \cdot dt = \frac{d\lambda}{dt} i dt \rightarrow dW_e = i d\lambda \quad (2)$$

$$dW_m = f_\pi dx \quad (3)$$

Η f_π λαμβάνεται θετική, όταν τείνει να αυξήσει την απόσταση x .

Η απόσταση x μετράται από κάποιο σταθερό σημείο.

$$(1) \xrightarrow{(2),(3)} dW_\pi = i d\lambda - f_\pi dx \quad (4)$$

Εάν η ενέργεια πεδίου εκφραστεί ως συνάρτηση των λ, x τότε:

$$W_\pi = W_\pi(\lambda, x) \rightarrow dW_\pi = \frac{\partial W_\pi(\lambda, x)}{\partial \lambda} d\lambda + \frac{\partial W_\pi(\lambda, x)}{\partial x} dx \quad (5)$$

Αντιπαραβάλλοντας τις (4), (5)

$$f_\pi = - \frac{\partial W_\pi(\lambda, x)}{\partial x}$$

$$i = \frac{\partial W_\pi(\lambda, x)}{\partial \lambda}$$



Χρησιμοποιώντας τη συνενέργεια:

$$W'_\pi = \lambda i - W_\pi \Rightarrow dW'_\pi = \lambda di + id\lambda - (id\lambda - f_\pi dx) \rightarrow dW'_\pi = \lambda di + f_\pi dx$$

Εάν η συνενέργεια του πεδίου εκφραστεί ως συνάρτηση των i, x τότε:

$$W'_\pi = W'_\pi(i, x) \rightarrow dW'_\pi = \frac{\partial W'_\pi(i, x)}{\partial i} di + \frac{\partial W'_\pi(i, x)}{\partial x} dx^{(**)}$$

^(**) $W'_\pi = \int_0^i \lambda(i) di \rightarrow W'_\pi = W'_\pi(i, x)$ όπου η εξάρτηση από τη θέση x δεδομένη αφού καθορίζει τη μαγνητική αντίσταση του κυκλώματος και άρα τη ροή φ και λ για συγκεκριμένη διέγερση i .

Αντιπαραβάλλοντας προκύπτει:

$$f_\pi = + \frac{\partial W'_\pi(i, x)}{\partial x}$$

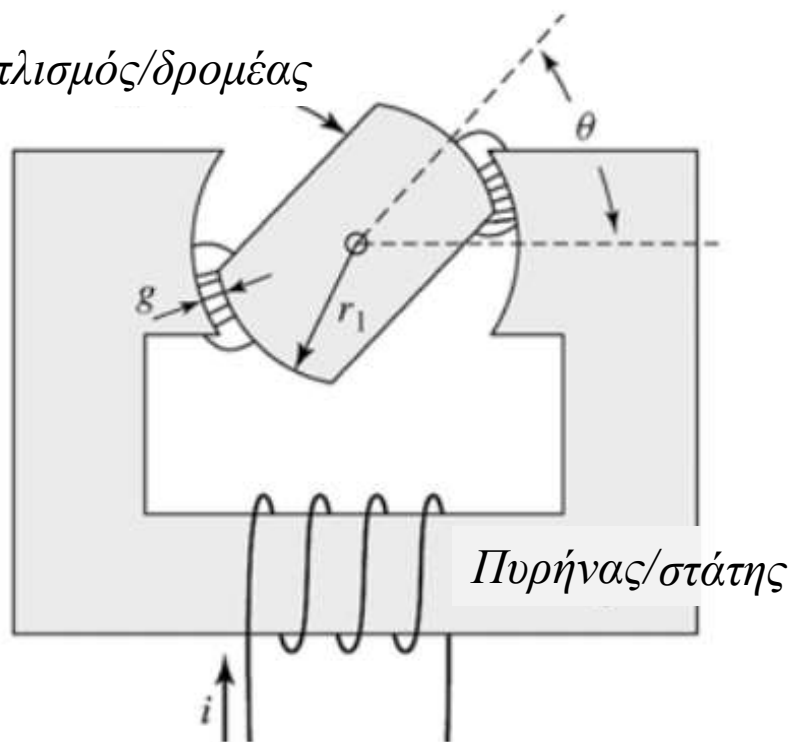
$$\lambda = \frac{\partial W'_\pi(i, x)}{\partial i}$$

Συχνά εξυπηρετεί η σχέση της συνενέργειας, διότι είναι ευκολότερο να εκφραστεί η συνενέργεια συναρτήσει της διέγερσης i του κυκλώματος



Περιστροφική Κίνηση

Οπλισμός/δρομέας



$$dW_m = T_\pi d\theta$$

Αντί για δύναμη f_π και μετατόπιση x ,
έχουμε ροπή T_π και γωνία θ .

$$T_\pi = -\frac{\partial W_\pi(\lambda, \theta)}{\partial \theta} = +\frac{\partial W'_\pi(i, \theta)}{\partial \theta}$$

Καθορισμός φοράς f_π ή T_π :

- Επιλέγεται αυθαίρετα η κατεύθυνση θετικής μετατόπισης x ή θ .
- Αν προκύψει θετική f_π ή T_π τότε αυτή είναι προς την κατεύθυνση $+x$ ή $+\theta$.
- Αυτό συμβαίνει γιατί θεωρήσαμε το έργο ως $dW_m = f_\pi dx$, θετικό όταν η f_π τείνει να αυξήσει τη μετατόπιση x (και αντίστοιχα η ροπή T_π τη γωνία θ).



Γραμμικό Κύκλωμα

$$W_{\pi} = W'_{\pi} = \frac{1}{2} \lambda i = \frac{1}{2} \mathcal{F} \varphi = \frac{1}{2} L i^2 = \frac{1}{2} \mathcal{R} \varphi^2$$

όπου $L = L(x)$ και $\mathcal{R} = \mathcal{R}(x)$

$$f_{\pi} = \frac{\partial W'_{\pi}(i, x)}{\partial x} = \frac{1}{2} i^2 \frac{dL(x)}{dx}$$

$$f_{\pi} = - \frac{\partial W_{\pi}(\lambda, x)}{\partial x} = - \frac{1}{2} \varphi^2 \frac{d\mathcal{R}(x)}{dx}$$

Ομοίως:

$$T_{\pi} = \frac{1}{2} i^2 \frac{dL(\theta)}{d\theta} = - \frac{1}{2} \varphi^2 \frac{d\mathcal{R}(\theta)}{d\theta}$$



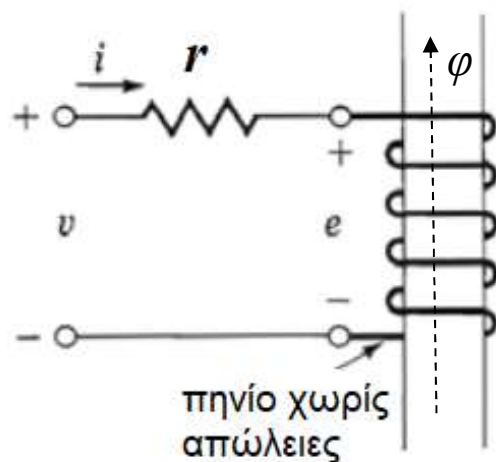
Διαπιστώσεις

- Για σταθερή διέγερση i , η αναπτυσσόμενη δύναμη ή ροπή τείνει να αυξήσει την ενέργεια του πεδίου (τη συνενέργεια πρωτογενώς, αλλά $W_{\pi} = W'_{\pi}$ στα γραμμικά υλικά).
- Η αναπτυσσόμενη δύναμη ή ροπή τείνει να αυξήσει την αυτεπαγωγή και να μειώσει τη μαγνητική αντίσταση \mathcal{R} του κυκλώματος

Η αναπτυσσόμενη δύναμη ή ροπή τείνει να «κλείσει» τα διάκενα αέρα της διάταξης



Ανάπτυξη Τάσεως



$$u = ri + e = ri + \frac{d\lambda}{dt}$$

$$\lambda = \lambda(i, x)$$

$$u = ri + \underbrace{\frac{\partial \lambda}{\partial i} \frac{di}{dt}} + \underbrace{\frac{\partial \lambda}{\partial x} \frac{dx}{dt}}$$

**Τάση
Μετασχηματιστή**
(δεν απαιτεί κίνηση,
αλλά μόνο
μεταβολή ρεύματος)

**Τάση
Ταχύτητας**
(δεν απαιτεί
μεταβολή
ρεύματος,
αλλά κίνηση)

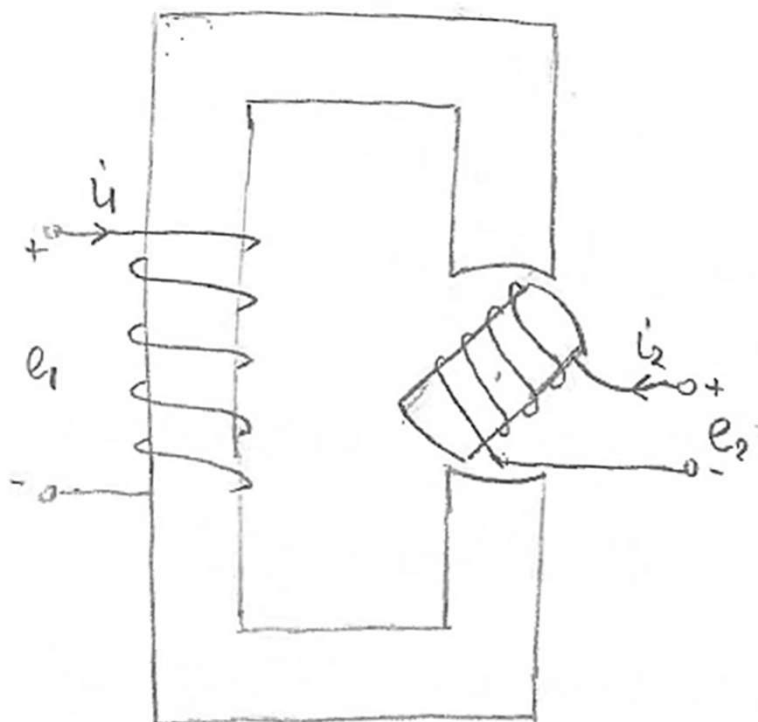
Στα Γραμμικά Υλικά: $\lambda = L(x) \cdot i$. Άρα:

$$u = ri + L \frac{di}{dt} + i \frac{\partial L}{\partial x} \frac{dx}{dt}$$

$$u = ri + L \frac{di}{dt} + i \frac{\partial L}{\partial \theta} \frac{d\theta}{dt}$$



Σύστημα Διπλής Διέγερσης



Ενεργειακό Ισοζύγιο:

$$dW_e = e_1 i_1 dt + e_2 i_2 dt = i_1 d\lambda_1 + i_2 d\lambda_2$$

$$= dW_\pi + dW_m = dW_\pi + T_e d\theta \quad \Rightarrow$$

$$dW_\pi = i_1 d\lambda_1 + i_2 d\lambda_2 - T_e d\theta$$

Συνενέργεια:

$$W'_\pi = (i_1 \lambda_1 + i_2 \lambda_2) - W_\pi$$

Άρα

$$dW'_\pi = \lambda_1 di_1 + \lambda_2 di_2 + T_e d\theta$$



Δεδομένου ότι η ολική ενέργεια και συνενέργεια του πεδίου είναι συνάρτηση των ρευμάτων διέγερσης i_1, i_2 ή ισοδύναμα των πεπλεγμένων ροών λ_1, λ_2 και της θέσης θ , τα ολικά διαφορικά dW_π και dW'_π γράφονται:

$$dW_\pi = \frac{\partial W_\pi(\lambda_1, \lambda_2, \theta)}{\partial \lambda_1} d\lambda_1 + \frac{\partial W_\pi(\lambda_1, \lambda_2, \theta)}{\partial \lambda_2} d\lambda_2 + \frac{\partial W_\pi(\lambda_1, \lambda_2, \theta)}{\partial \theta} d\theta$$
$$dW'_\pi = \frac{\partial W'_\pi(i_1, i_2, \theta)}{\partial i_1} di_1 + \frac{\partial W'_\pi(i_1, i_2, \theta)}{\partial i_2} di_2 + \frac{\partial W'_\pi(i_1, i_2, \theta)}{\partial \theta} d\theta$$

οπότε με αντιπαράβολή:

$$T_e = - \frac{\partial W_\pi(\lambda_1, \lambda_2, \theta)}{\partial \theta} = + \frac{\partial W'_\pi(i_1, i_2, \theta)}{\partial \theta}$$



Γραμμικό Σύστημα

$$\lambda_1 = L_{11}i_1 + L_{12}i_2 = L_{11}i_1 + Mi_2$$

$$\lambda_2 = L_{21}i_1 + L_{22}i_2 = Mi_1 + L_{22}i_2$$

Από το διαφορικό dW_π , θέτοντας $d\theta = 0$ (χωρίς μηχανική μετακίνηση), η ενέργεια του μαγνητικού πεδίου είναι:

$$W_\pi = \int_0^{\lambda_1, \lambda_2} (i_1 d\lambda_1 + i_2 d\lambda_2) = \int_0^{i_1} i_1 L_{11} di_1 + \int_0^{i_2} i_2 L_{22} di_2 + \int_0^{i_1 i_2} M d(i_1 i_2) \Rightarrow$$

$$W_\pi = W'_\pi = \frac{1}{2} L_{11} i_1^2 + \frac{1}{2} L_{22} i_2^2 + M i_1 i_2$$

Συνεπώς:

$$T_e = \frac{1}{2} i_1^2 \frac{dL_{11}}{d\theta} + \frac{1}{2} i_2^2 \frac{dL_{22}}{d\theta} + i_1 i_2 \frac{dM}{d\theta}$$



Από το διαφορικό dW_π , θέτοντας $d\theta = 0$ (χωρίς μηχανική μετακίνηση), η ενέργεια του μαγνητικού πεδίου είναι:

$$W_\pi = \int_0^{\lambda_1, \lambda_2} (i_1 d\lambda_1 + i_2 d\lambda_2) = \int_0^{i_1} i_1 L_{11} di_1 + \int_0^{i_2} i_2 L_{22} di_2 + \int_0^{i_1 i_2} M d(i_1 i_2) \Rightarrow$$

$$W_\pi = W'_\pi = \frac{1}{2} L_{11} i_1^2 + \frac{1}{2} L_{22} i_2^2 + M i_1 i_2$$

Συμπεπώς:

$$T_e = \frac{1}{2} i_1^2 \frac{dL_{11}}{d\theta} + \frac{1}{2} i_2^2 \frac{dL_{22}}{d\theta} + i_1 i_2 \frac{dM}{d\theta}$$

Αν χρησιμοποιούσαμε τις σχέσεις $i = i(\lambda)$ θα βρίσκαμε:

$$W_\pi = W'_\pi = \frac{1}{2} \frac{L_{22}}{\Delta} \lambda_1^2 + \frac{1}{2} \frac{L_{11}}{\Delta} \lambda_2^2 - \frac{M}{\Delta} \lambda_1 \lambda_2$$



Γραμμικό Σύστημα

Εναλλακτικά:

$$\begin{aligned}\lambda_1 &= L_{11}i_1 + L_{12}i_2 = L_{11}i_1 + Mi_2 \\ \lambda_2 &= L_{21}i_1 + L_{22}i_2 = Mi_1 + L_{22}i_2\end{aligned}$$

ή ισοδύναμα:

$$\begin{aligned}i_1 &= \frac{L_{22}}{\Delta}\lambda_1 - \frac{M}{\Delta}\lambda_2 \\ i_2 &= -\frac{M}{\Delta}\lambda_1 - \frac{L_{11}}{\Delta}\lambda_2\end{aligned}$$

όπου

$$\Delta = L_{11}L_{22} - M^2$$

Και χρησιμοποιώντας τις σχέσεις $i = i(\lambda)$:

$$W_\pi = W'_\pi = \frac{1}{2} \frac{L_{22}}{\Delta} \lambda_1^2 + \frac{1}{2} \frac{L_{11}}{\Delta} \lambda_2^2 - \frac{M}{\Delta} \lambda_1 \lambda_2$$



Ανάπτυξη τάσεως

$$u_1 = r_1 i_1 + \frac{d\lambda_1}{dt} = r_1 i_1 + \frac{d}{dt} (L_{11} i_1 + M i_2) = r_1 i_1 + \underbrace{L_{11} \frac{di_1}{dt} + M \frac{di_2}{dt}}_{\text{Όροι Μετασχηματιστή}} + \underbrace{\left(i_1 \frac{dL_{11}}{d\theta} + i_2 \frac{dM}{d\theta} \right) \frac{d\theta}{dt}}_{\text{Όροι Ταχύτητας}}$$

Όροι Μετασχηματιστή

Όροι Ταχύτητας

$$u_2 = r_2 i_2 + \frac{d\lambda_2}{dt} = r_2 i_2 + \frac{d}{dt} (L_{22} i_2 + M i_1) = r_2 i_2 + \underbrace{M \frac{di_1}{dt} + L_{22} \frac{di_2}{dt}}_{\text{Όροι Μετασχηματιστή}} + \underbrace{\left(i_1 \frac{dM}{d\theta} + i_2 \frac{dL_{22}}{d\theta} \right) \frac{d\theta}{dt}}_{\text{Όροι Ταχύτητας}}$$



Σύστημα N Διεγέρσεων

$$dW_{\pi} = \sum_j i_j d\lambda_j - T_e d\theta$$

$$dW'_{\pi} = \sum_j \lambda_j di_j + T_e d\theta$$

$$W'_{\pi} = \sum_j i_j \lambda_j - W_{\pi}$$

$$W_{\pi} = \int \sum_j i_j d\lambda_j, d\theta = 0$$

$$T_e = - \frac{\partial W_{\pi}(\lambda_1, \lambda_2, \dots, \lambda_N, \theta)}{\partial \theta} = + \frac{\partial W'_{\pi}(i_1, i_2, \dots, i_N, \theta)}{\partial \theta}$$



Για γραμμικό σύστημα:

$$W_{\pi}(i_1, i_2, \dots, i_N, \theta) = \frac{1}{2} \sum_{m=1}^N \sum_{n=1}^N L_{mn} i_m i_n$$

$$T_e = \frac{1}{2} \sum_{m=1}^N \sum_{n=1}^N i_m i_n \frac{dL_{mn}}{d\theta}$$

$$u_j = r_j i_j + \frac{d\lambda_j}{dt} = r_j i_j + \frac{d}{dt} \left(\sum_{k=1}^N L_{jk} i_k \right) = r_j i_j + \sum_{k=1}^N L_{jk} \frac{di_k}{dt} + \left(\sum_{k=1}^N i_k \frac{dL_{jk}}{d\theta} \right) \frac{d\theta}{dt}$$