



Εισαγωγή στα Συστήματα Ηλεκτρικής Ενέργειας (ΣΗΕ)

Κεφάλαιο 5: Παράσταση ΣΗΕ

Μάθημα στις 1/11/2024

Παύλος Σ. Γεωργιλάκης
Καθ. ΕΜΠ



Υπενθύμιση: Παράδοση Ασκήσεων

- Σύμφωνα με ανακοίνωση στην ιστοσελίδα του μαθήματος στο <https://helios.ntua.gr/>
- Οι ασκήσεις παραδίδονται στο κουτί έξω από το γραφείο 2.2.34 (του κ. Κιμουλάκη) που βρίσκεται στον δεύτερο όροφο του παλαιού κτιρίου Ηλεκτρολόγων.
- Η Α Ομάδα Ασκήσεων (σελίδα 25 επισυναπτόμενου αρχείου), θα παραδοθεί έως τις 10 Νοεμβρίου 2023.
- Για απορίες επί των ασκήσεων: Δρ. Νικόλαος Κιμουλάκης, Μέλος ΕΔΙΠ, e-mail: kimnikos@central.ntua.gr, Τηλέφωνο 210 772 3562, Γραφείο 2.2.34 στο Παλαιό Κτίριο Ηλεκτρολόγων.

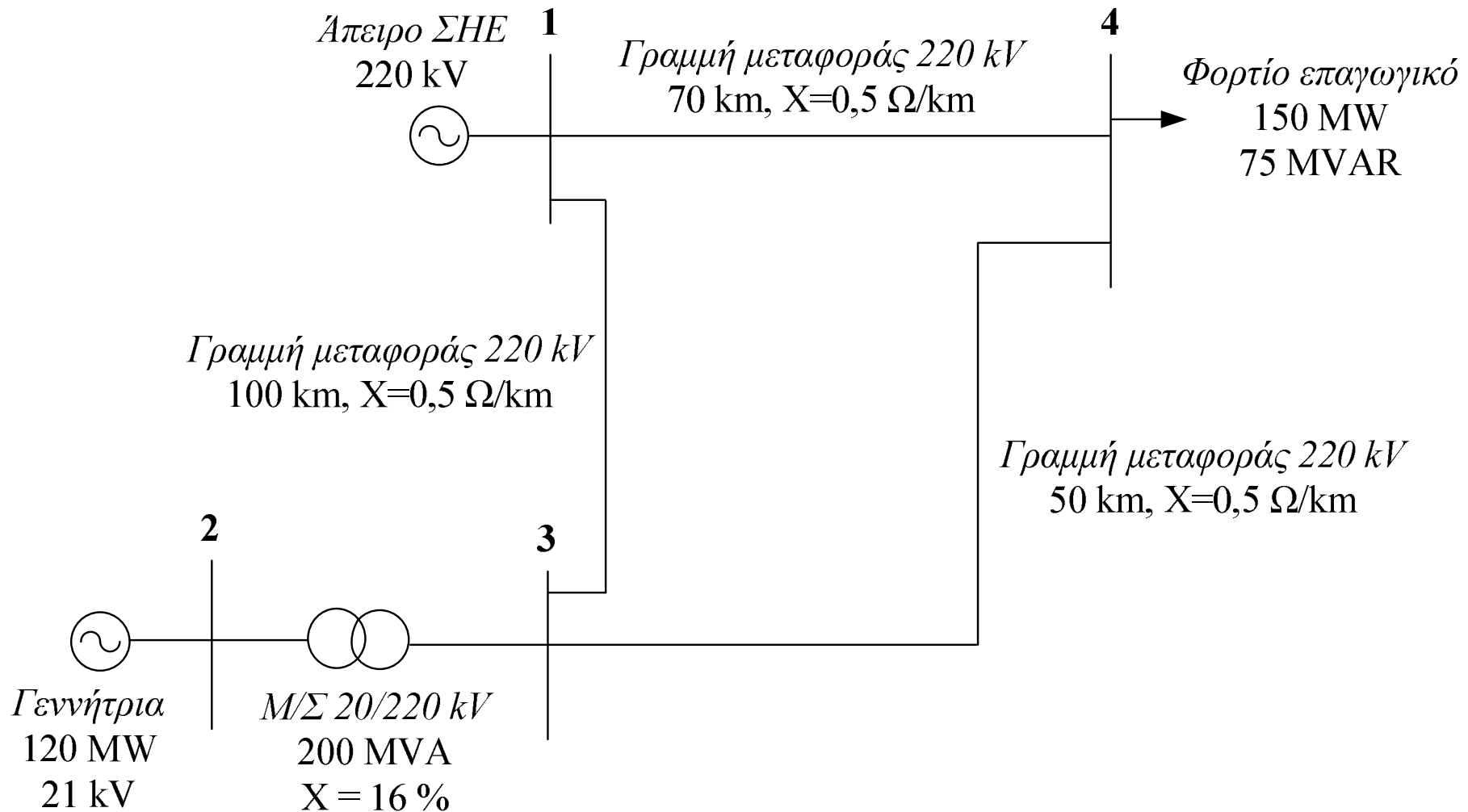


Παράδειγμα 5.1: Εκφώνηση

Στο τριφασικό ΣΗΕ του Σχήματος (της επόμενης διαφάνειας), ζητείται το μονοφασικό ισοδύναμο κύκλωμα σε ανά μονάδα τιμές με όλα τα μεγέθη ανηγμένα σε βάση ισχύος 150 MVA και τάσης 220 kV στην πλευρά των γραμμών μεταφοράς



Παράδειγμα 5.1: Εκφώνηση





Παράδειγμα 5.1: Λύση

Ζυγός	Βασική Τάση (kV)
1	220
2	20
3	220
4	220

Στα 220 kV (γραμμές μεταφοράς), η βασική αντίσταση είναι:

$$Z_B = \frac{V_B^2}{S_B} = \frac{(220 \cdot 10^3)^2}{150 \cdot 10^6} = \frac{220^2}{150} \Rightarrow Z_B = 322,7 \ \Omega$$



Παράδειγμα 5.1: Λύση

$$\hat{Z}_{14,\alpha\mu} = \frac{jX_{14}}{Z_B} = \frac{j\left(0,5 \frac{\Omega}{\text{km}}\right) \cdot (70 \text{ km})}{322,7 \Omega} \Rightarrow \hat{Z}_{14,\alpha\mu} = j0,108 \text{ }\mu\Omega$$

$$\hat{Z}_{34,\alpha\mu} = \frac{jX_{34}}{Z_B} = \frac{j\left(0,5 \frac{\Omega}{\text{km}}\right) \cdot (50 \text{ km})}{322,7 \Omega} \Rightarrow \hat{Z}_{34,\alpha\mu} = j0,077 \text{ }\mu\Omega$$

$$\hat{Z}_{13,\alpha\mu} = \frac{jX_{13}}{Z_B} = \frac{j\left(0,5 \frac{\Omega}{\text{km}}\right) \cdot (100 \text{ km})}{322,7 \Omega} \Rightarrow \hat{Z}_{13,\alpha\mu} = j0,155 \text{ }\mu\Omega$$



Παράδειγμα 5.1: Λύση

$$\hat{Z}_{23,new,\alpha\mu} = \hat{Z}_{23,old,\alpha\mu} \cdot \left(\frac{V_{3,old}}{V_{3,new}} \right)^2 \cdot \left(\frac{S_{new}}{S_{old}} \right) = j0,16 \cdot \left(\frac{220}{220} \right)^2 \cdot \left(\frac{150}{200} \right) \Rightarrow \hat{Z}_{23,new,\alpha\mu} = j0,12 \text{ } \alpha\mu$$

$$\hat{S}_{D4,\alpha\mu} = \frac{P_{D4} + jQ_{D4}}{S_B} = \frac{150 \text{ MW} + j75 \text{ MVAR}}{150 \text{ MVA}} \Rightarrow \hat{S}_{D4,\alpha\mu} = (1 + j0,5) \text{ } \alpha\mu$$

$$P_{G2,\alpha\mu} = \frac{P_{G2}}{S_B} = \frac{120 \text{ MW}}{150 \text{ MVA}} \Rightarrow P_{G2,\alpha\mu} = 0,8 \text{ } \alpha\mu$$



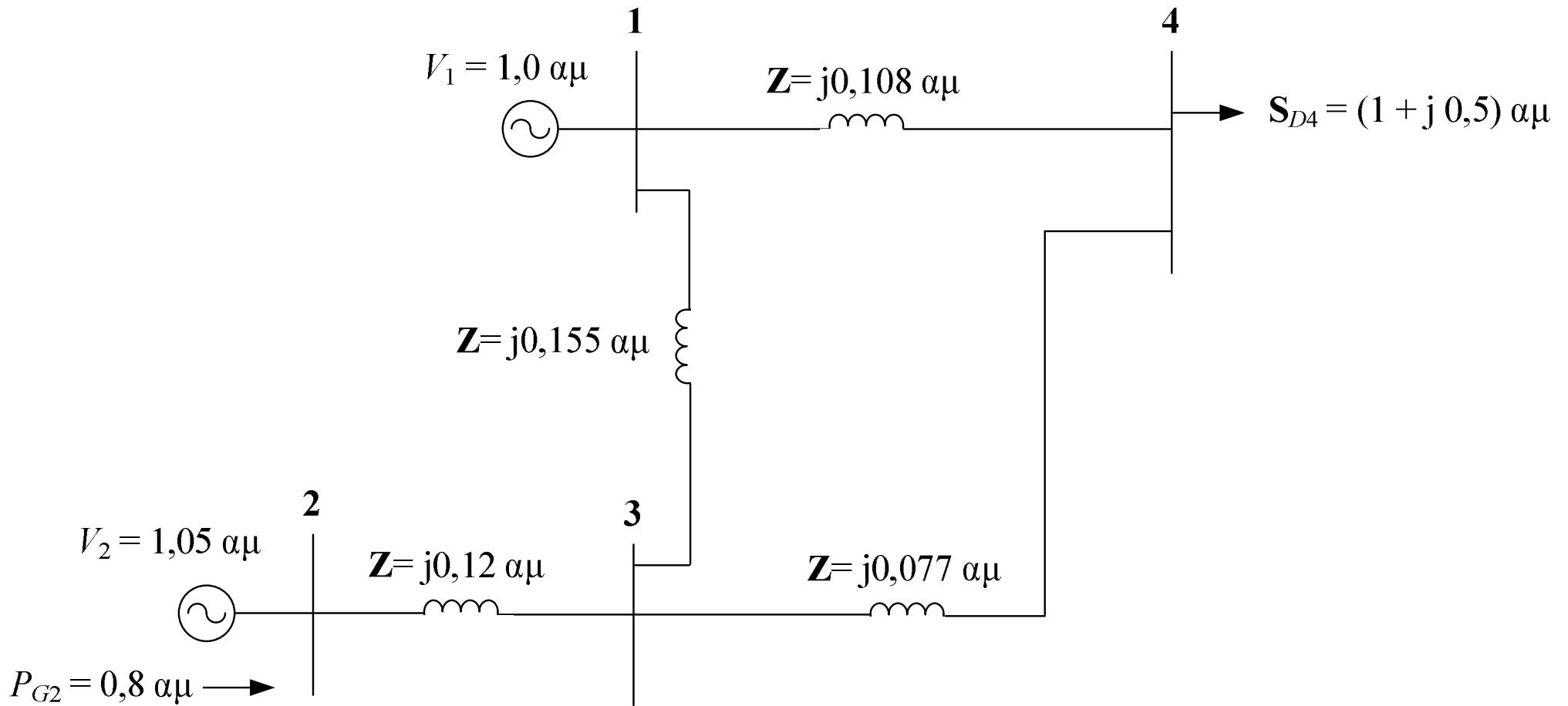
Παράδειγμα 5.1: Λύση

$$V_{1,\alpha\mu} = \frac{V_1}{V_{B1}} = \frac{220 \text{ kV}}{220 \text{ kV}} \Rightarrow V_{1,\alpha\mu} = 1,0 \text{ αμ}$$

$$V_{2,\alpha\mu} = \frac{V_2}{V_{B2}} = \frac{21 \text{ kV}}{20 \text{ kV}} \Rightarrow V_{2,\alpha\mu} = 1,05 \text{ αμ}$$



Παράδειγμα 5.1: Λύση





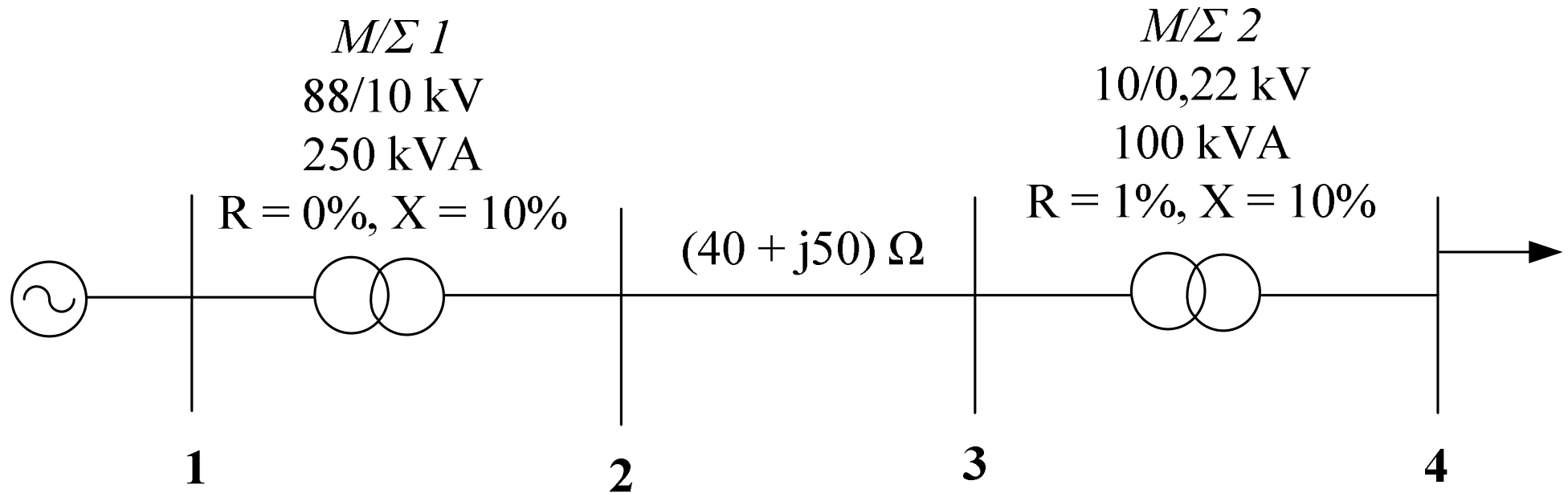
Παράδειγμα 5.2: Εκφώνηση

Στο τριφασικό ΣΗΕ της επόμενης διαφάνειας, ζητούνται:

1. Να σχεδιαστεί το μονοφασικό ισοδύναμο με ανά μονάδα τιμές ανηγμένες σε βάση ισχύος 100 kVA
2. Αν στο δευτερεύον του Μ/Σ 2 συνδεθεί φορτίο 100 kVA με συντελεστή ισχύος 0,8 επαγωγικό και το πρωτεύον του Μ/Σ 1 τροφοδοτείται από τάση 96,8 kV, να υπολογιστεί η τάση στο δευτερεύον του Μ/Σ 2



Παράδειγμα 5.2: Εκφώνηση





Παράδειγμα 5.2: Λύση Ερωτήματος 1

Ζυγός	Βασική Τάση (kV)
1	88
2	10
3	10
4	0,22

Στα 10 kV (γραμμή μεταφοράς), η βασική αντίσταση είναι:

$$Z_B = \frac{V_B^2}{S_B} = \frac{(10 \cdot 10^3)^2}{0,1 \cdot 10^6} = \frac{10^2}{0,1} \Rightarrow Z_B = 1\,000 \, \Omega$$



Παράδειγμα 5.2: Λύση Ερωτήματος 1

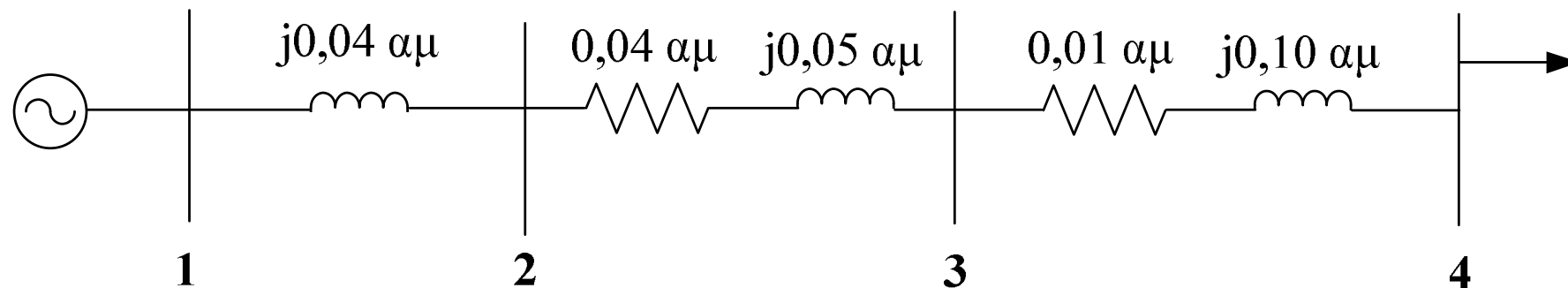
$$\hat{Z}_{23,\alpha\mu} = \frac{\hat{Z}_{23}}{Z_B} = \frac{(40 + j50) \Omega}{1000 \Omega} \Rightarrow \hat{Z}_{23,\alpha\mu} = (0,04 + j0,05) \alpha\mu$$

$$\hat{Z}_{12,new,\alpha\mu} = \hat{Z}_{12,old,\alpha\mu} \cdot \left(\frac{V_{1,old}}{V_{1,new}} \right)^2 \cdot \left(\frac{S_{new}}{S_{old}} \right) = j0,10 \cdot \left(\frac{88}{88} \right)^2 \cdot \left(\frac{100}{250} \right) \Rightarrow \hat{Z}_{12,new,\alpha\mu} = j0,04 \alpha\mu$$

$$\hat{Z}_{34,new,\alpha\mu} = (0,01 + j0,10) \cdot \left(\frac{10}{10} \right)^2 \cdot \left(\frac{100}{100} \right) \Rightarrow \hat{Z}_{34,new,\alpha\mu} = (0,01 + j0,10) \alpha\mu$$



Παράδειγμα 5.2: Λύση Ερωτήματος 1





Παράδειγμα 5.2: Λύση Ερωτήματος 2

$$\hat{S}_{D4,\alpha\mu} = \frac{P_{D4} + jQ_{D4}}{S_B} = \frac{(100 \text{ kVA}) \cdot (0,8 + j0,6)}{100 \text{ kVA}} \Rightarrow \hat{S}_{D4,\alpha\mu} = (0,8 + j0,6) \text{ αμ}$$

$$V_{1,\alpha\mu} = \frac{V_1}{V_{B1}} = \frac{96,8 \text{ kV}}{88 \text{ kV}} \Rightarrow V_{1,\alpha\mu} = 1,1 \text{ αμ}$$

$$\hat{V}_{1,\alpha\mu} = 1,1 \angle \theta \text{ αμ}$$

$$\hat{V}_{4,\alpha\mu} = V_4 \angle 0^0 \text{ αμ}$$

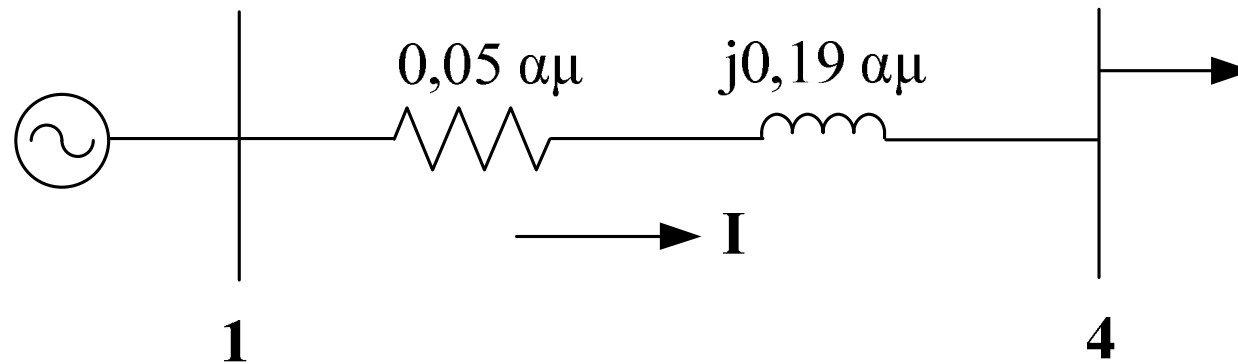
$$\hat{S}_{D4,\alpha\mu} = \hat{V}_{4,\alpha\mu} \cdot \hat{I}^* \Rightarrow \hat{I} = \frac{\hat{S}_{D4,\alpha\mu}^*}{\hat{V}_{4,\alpha\mu}^*} \Rightarrow \hat{I} = \frac{(0,8 + j0,6)^* \text{ αμ}}{(V_4 \angle 0^0)^* \text{ αμ}} \Rightarrow \hat{I} = \frac{0,8 - j0,6}{V_4}$$



Παράδειγμα 5.2: Λύση Ερωτήματος 2

$$V_1 = 1,1 \angle \theta \text{ αμ}$$

$$V_4 = V_4 \angle 0^\circ \text{ αμ}$$



$$\hat{Z}_{14} = (0,05 + j0,19) \text{ αμ}$$

$$\hat{V}_{1,\alpha\mu} = \hat{I} \cdot \hat{Z}_{14} + \hat{V}_{4,\alpha\mu} \Rightarrow 1,1 \angle \theta = \left(\frac{0,8 - j0,6}{V_4} \right) \cdot (0,05 + j0,19) + V_4 \Rightarrow$$



Παράδειγμα 5.2: Λύση Ερωτήματος 2

$$1,1 \cdot V_4 \angle \theta = (0,8 - j0,6) \cdot (0,05 + j0,19) + V_4^2 \Rightarrow$$

$$1,1 \cdot V_4 \angle \theta = (V_4^2 + 0,154) + j0,122 \Rightarrow$$

$$1,1^2 \cdot V_4^2 = (V_4^2 + 0,154)^2 + 0,122^2 \Rightarrow$$

$$V_4^4 - 0,902 \cdot V_4^2 + 0,0386 = 0 \Rightarrow$$

$$V_4^2 = \frac{0,902 \pm \sqrt{0,902^2 - 4 \cdot 0,0386}}{2} \Rightarrow$$



Παράδειγμα 5.2: Λύση Ερωτήματος 2

$$V_4^2 = 0,85696 \quad \text{ή} \quad V_4^2 = 0,045 \Rightarrow$$

$$V_4 = 0,926 \text{ αμ} \quad \text{ή} \quad V_4 = 0,212 \text{ αμ} \Rightarrow$$

$$V_4 = 0,926 \text{ αμ}$$

$$V_4 = (0,926 \text{ αμ}) \cdot (220 \text{ V}) \Rightarrow$$

$$V_4 = 203,7 \text{ V}$$