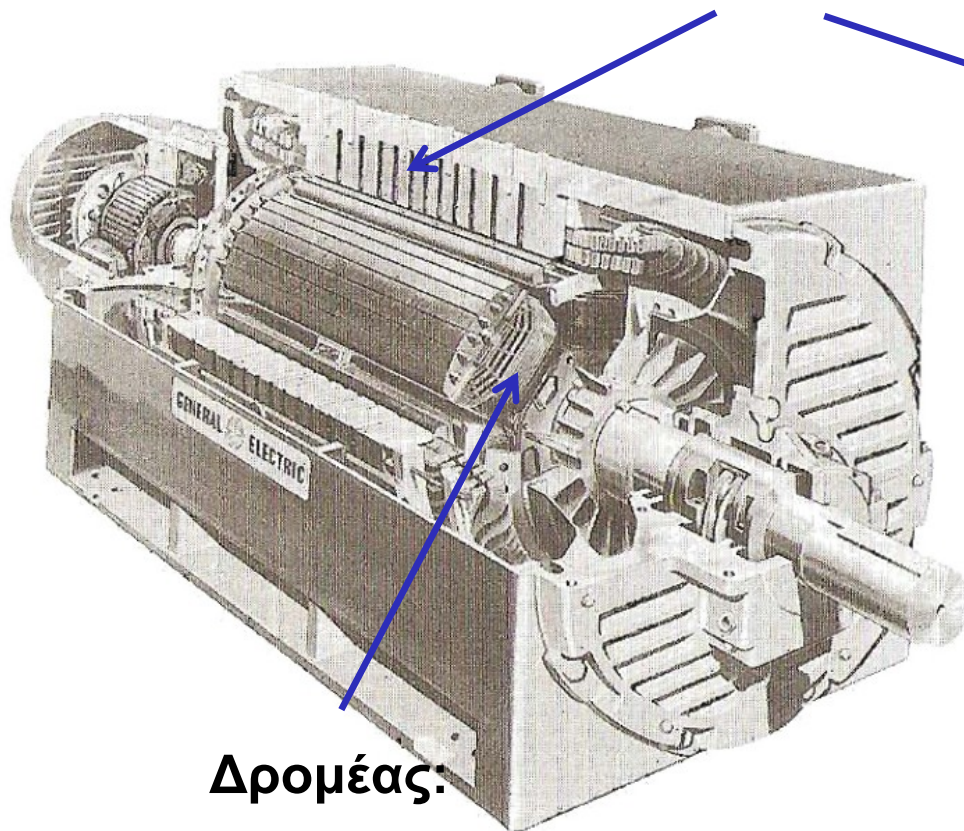


Εισαγωγή στις Μηχανές Εναλλασσομένου Ρεύματος

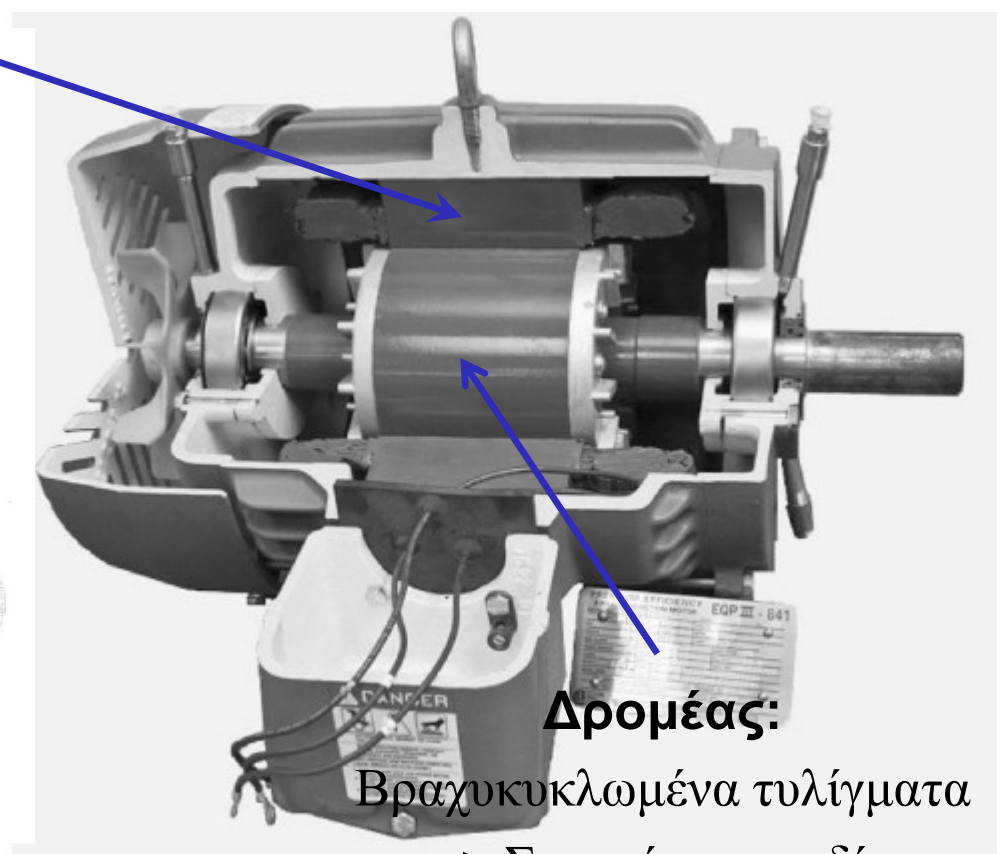
Στάτης: Τριφασικά τυλίγματα ΕΡ => Στρεφόμενο πεδίο



Δρομέας:

Τυλίγματα ΣΡ => Σταθερό πεδίο

Σύγχρονη Μηχανή



Δρομέας:

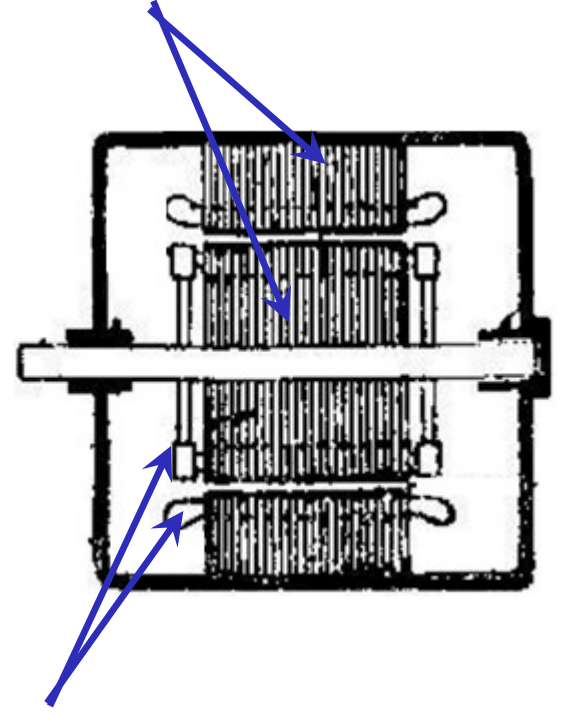
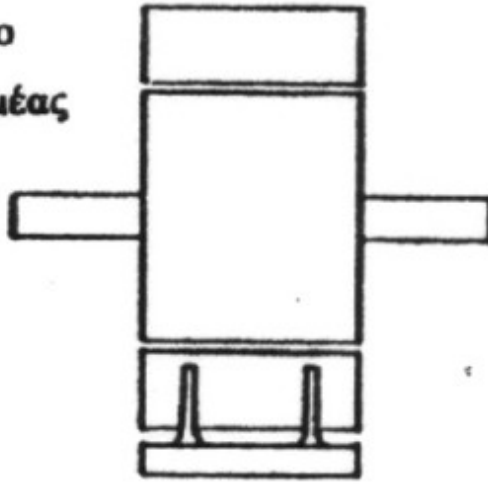
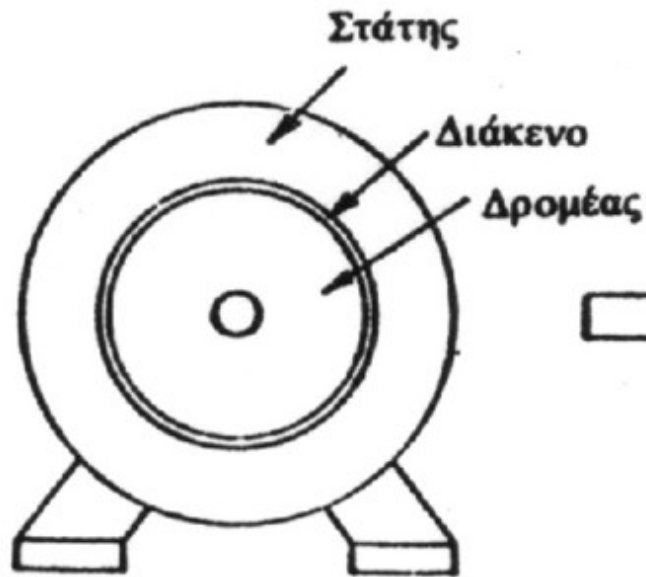
Βραχυκυκλωμένα τυλίγματα
=> Στρεφόμενο πεδίο

Ασύγχρονη Μηχανή



Βασική διαμόρφωση

Μαγνητικά κυκλώματα



Τυλίγματα



Βασική διαμόρφωση

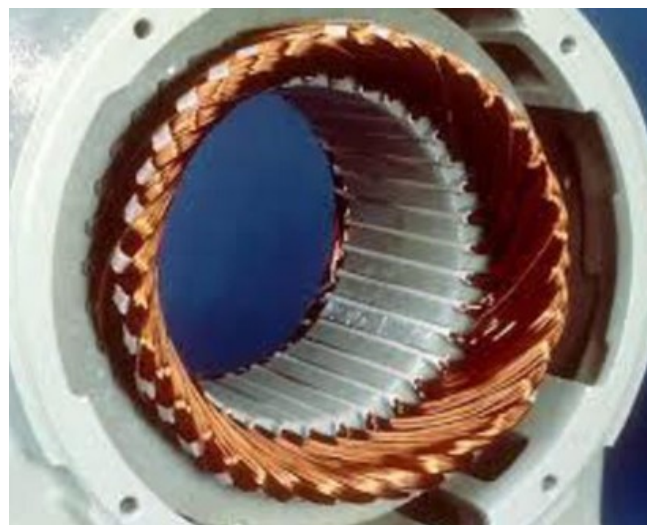
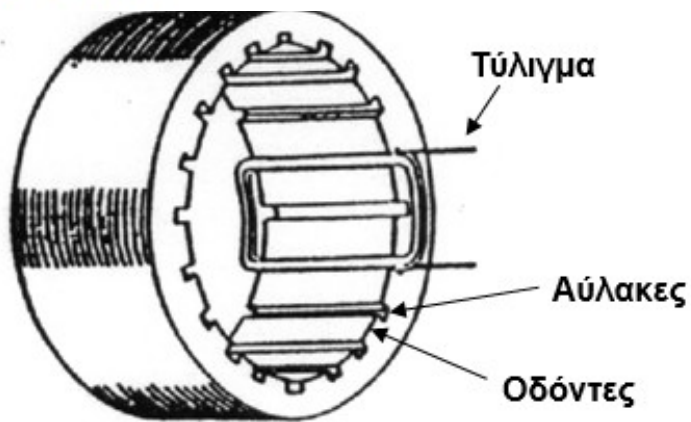
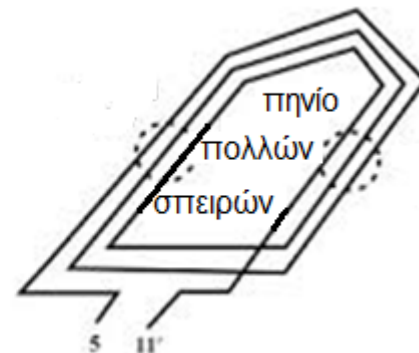
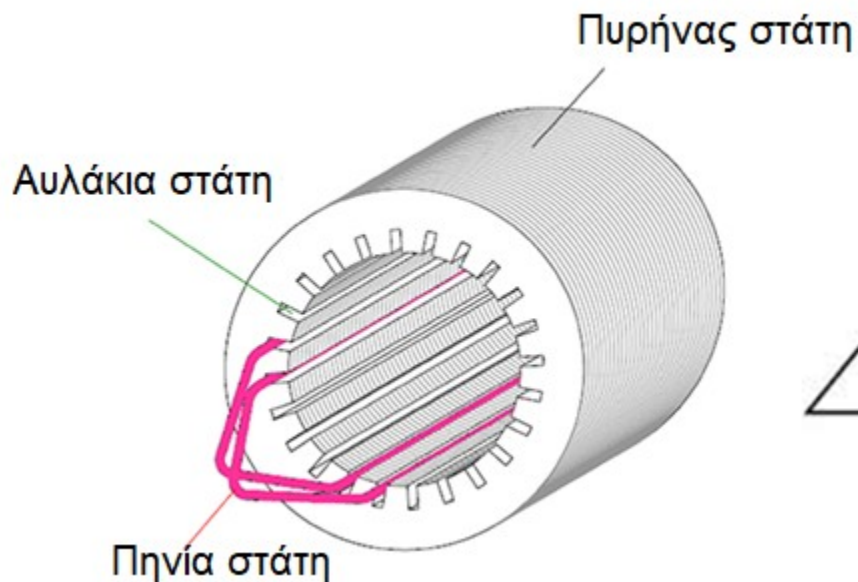
- **Στάτης:**
 - Ακίνητος
 - Σχήμα «κούφιου» κυλίνδρου από σιδηρομαγνητικό υλικό
 - Συνήθως περιλαμβάνει το **τύλιγμα τυμπάνου**: Κύριο τύλιγμα μέσω του οποίου πραγματοποιείται η ανταλλαγή ενέργειας
- **Δρομέας:**
 - Κινητό μέρος (άξονας προσαρτημένος σε αυτόν)
 - Συχνά κυλινδρικός (αλλά και έκτυπων πόλων)
 - Διαθέτει τύλιγμα όπου επιβάλλεται εξωτερική διέγερση (**τύλιγμα διέγερσης**) ή βραχυκυκλώνεται



Βασική διαμόρφωση

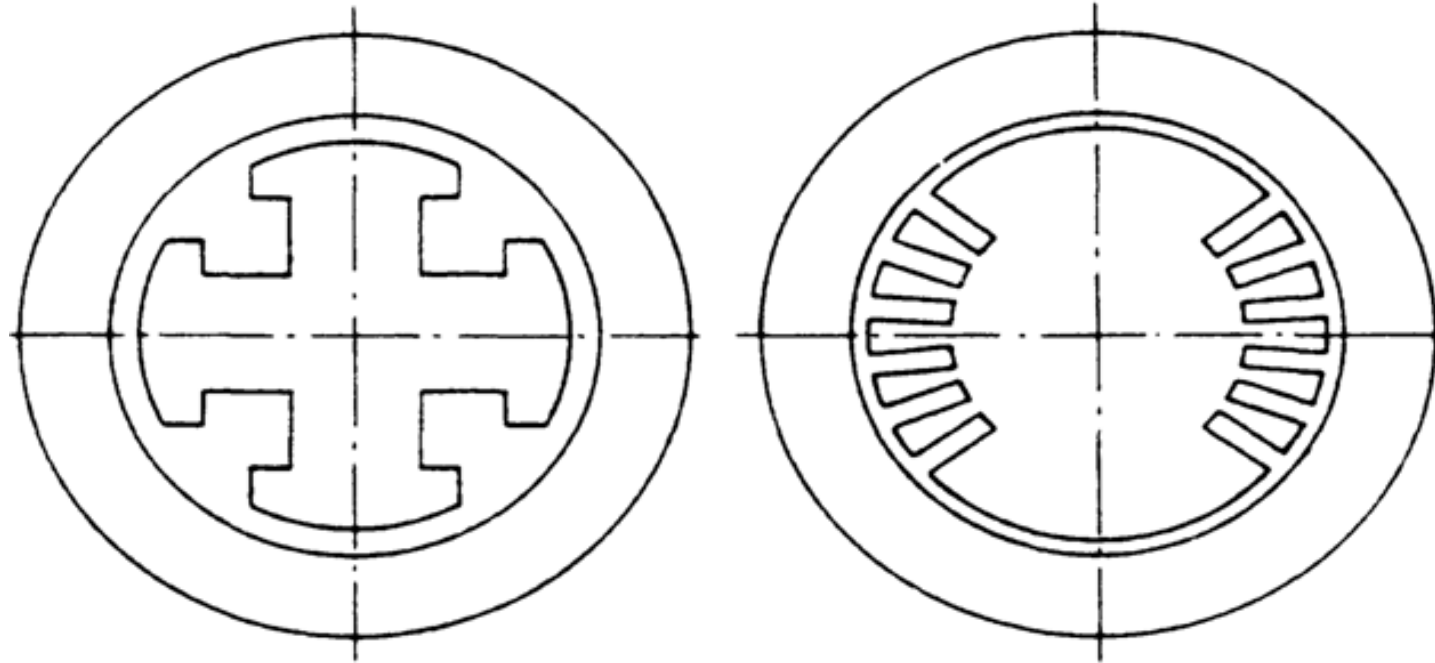
- **Διάκενο:**
 - Αέρας
 - Μικρού μήκους - απόσταση στάτη-δρομέα λίγων mm
 - Εκεί λαμβάνει χώρα η αλληλεπίδραση μαγνητικών πεδίων στάτη-δρομέα για παραγωγή ροπής. Στον πυρήνα πεδίο αμελητέο.
- **Τύλιγμα τυμπάνου:**
 - Αρχή: πηνίο σε «απέναντι» αύλακες → ροή ακτινική
 - Τύλιγμα διανέμεται σε περισσότερες αύλακες
 - Σχηματίζονται ομάδες πηνίων/φάση: σύνδεση σε σειρά ή/και παράλληλα
 - 1Φ ή 3Φ τύλιγμα (Δ ή Υ)
 - Τύλιγμα διπλού στρώματος

Διαμόρφωση τυλιγμάτων τυμπάνου ΕΡ (στάτης)





Διαμόρφωση δρομέα σύγχρονων μηχανών (τυλίγματα διεγέρσεως ΣΡ)



Τομή σύγχρονης μηχανής

(α) με δρομέα εκτύπων πόλων
γεννήτριες ΥΗΣ χαμηλών στροφών

(β) με κυλινδρικό δρομέα
στροβιλογεννήτριες ΘΗΣ

Διαμόρφωση δρομέα σύγχρονων μηχανών (τυλίγματα διεγέρσεως ΣΡ)

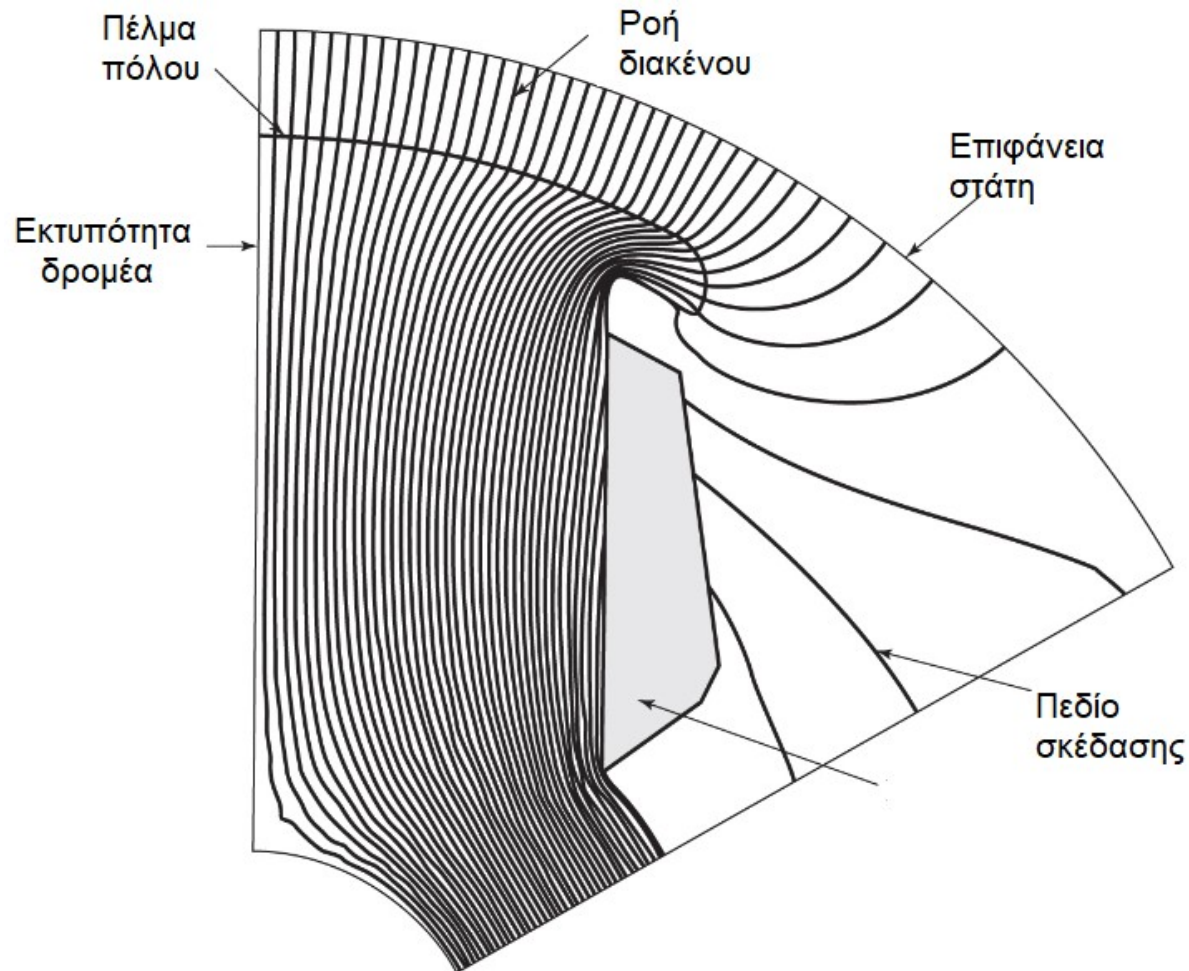


Δρομέας σύγχρονης μηχανής

(β) δρομέας εκτύπων πόλων
γεννήτριες ΥΗΣ χαμηλών στροφών

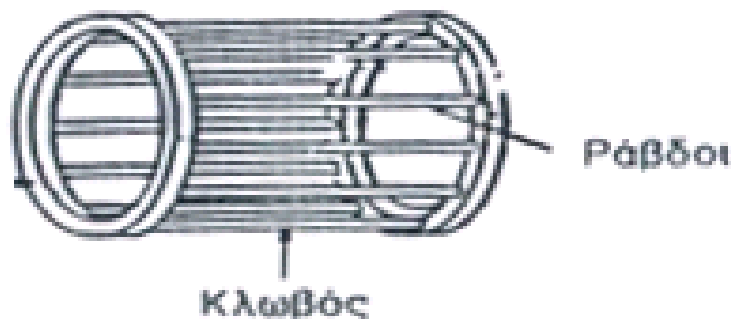
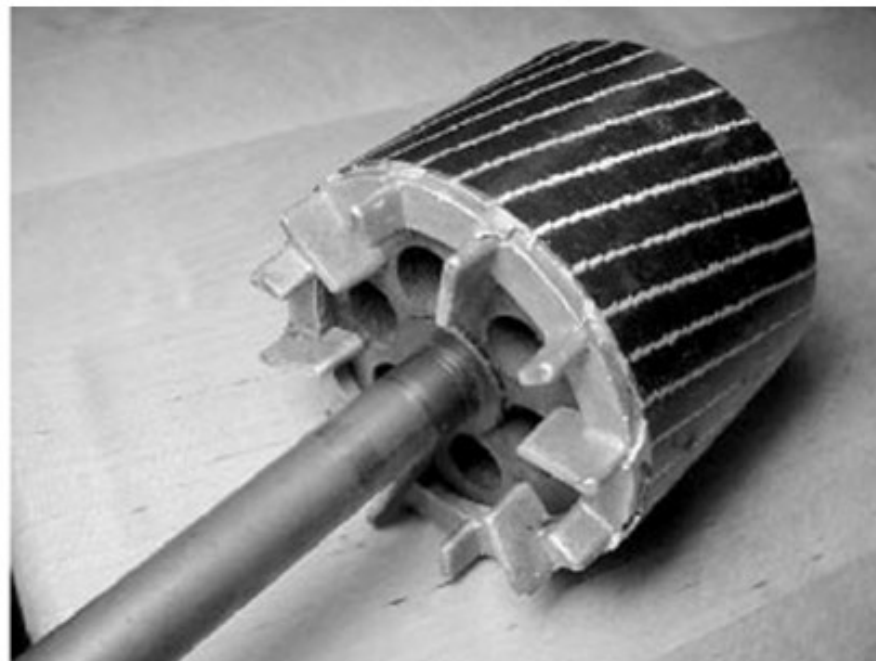
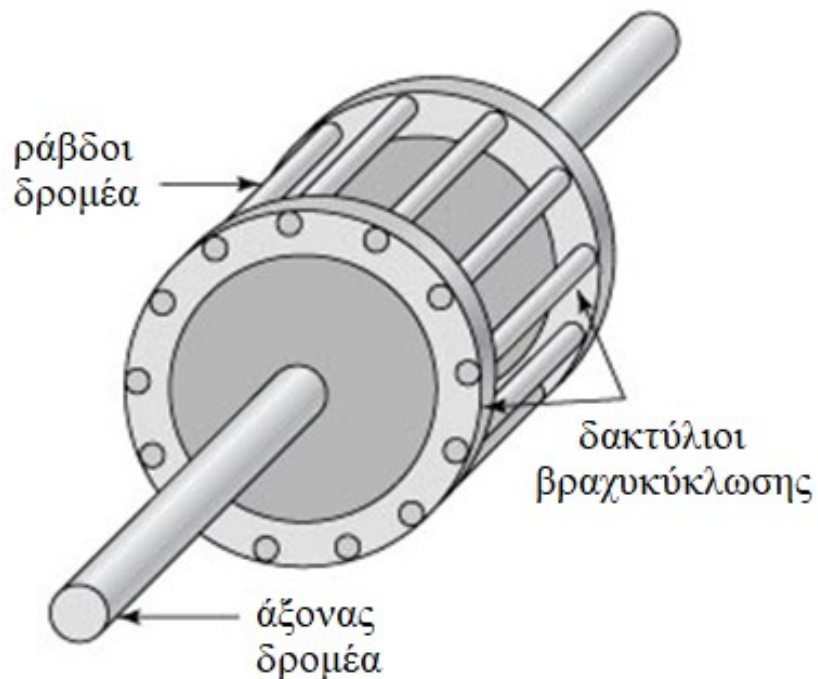
(γ) κυλινδρικός δρομέας
στροβιλογεννήτριες ΘΗΣ

Διαμόρφωση δρομέα σύγχρονων μηχανών (τυλίγματα διεγέρσεως ΣΡ)



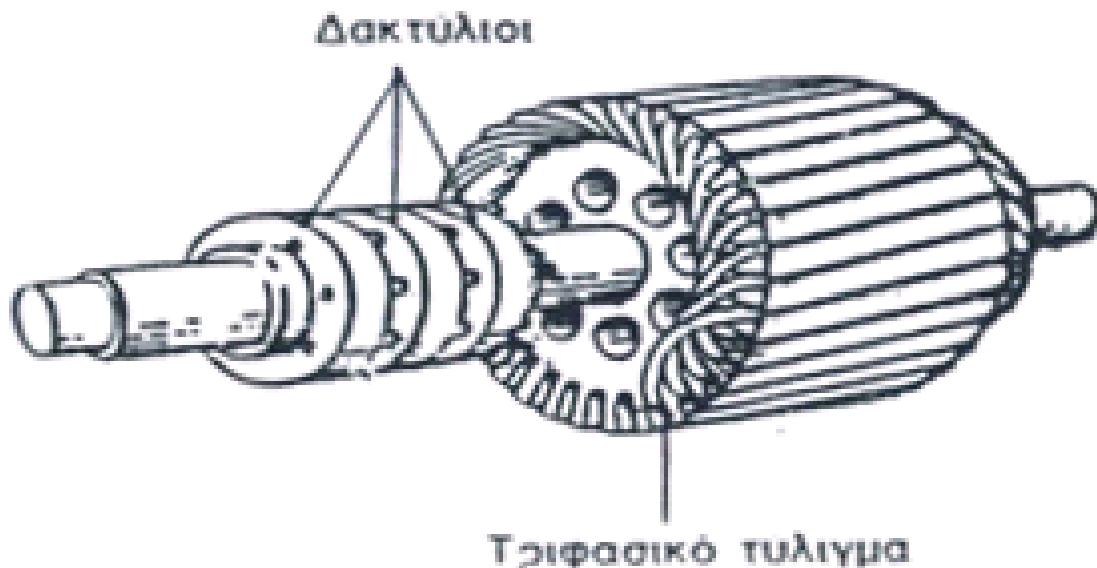
Κατανομή μαγνητικού πεδίου στον δρομέα

Διαμόρφωση δρομέα ασύγχρονων μηχανών (βραχυκυκλωμένος κλωβός)

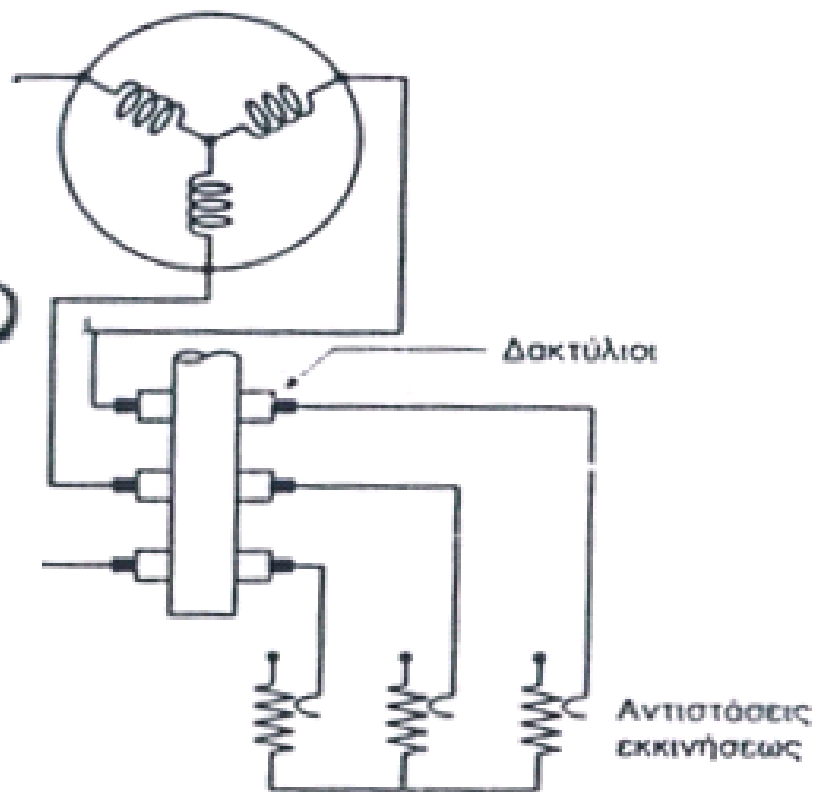


Δρομέας κλωβού ασύγχρονης μηχανής

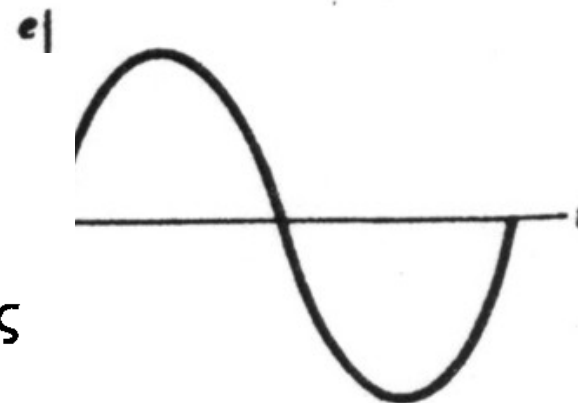
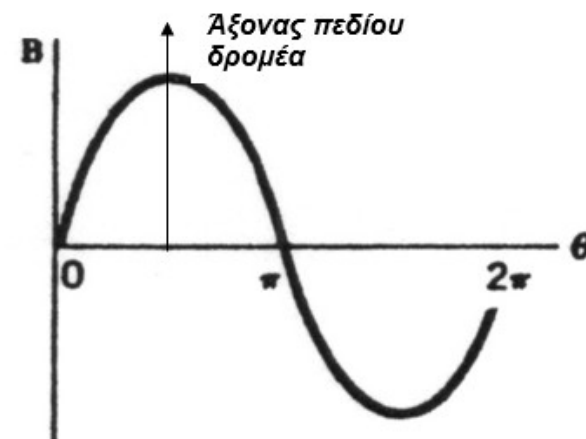
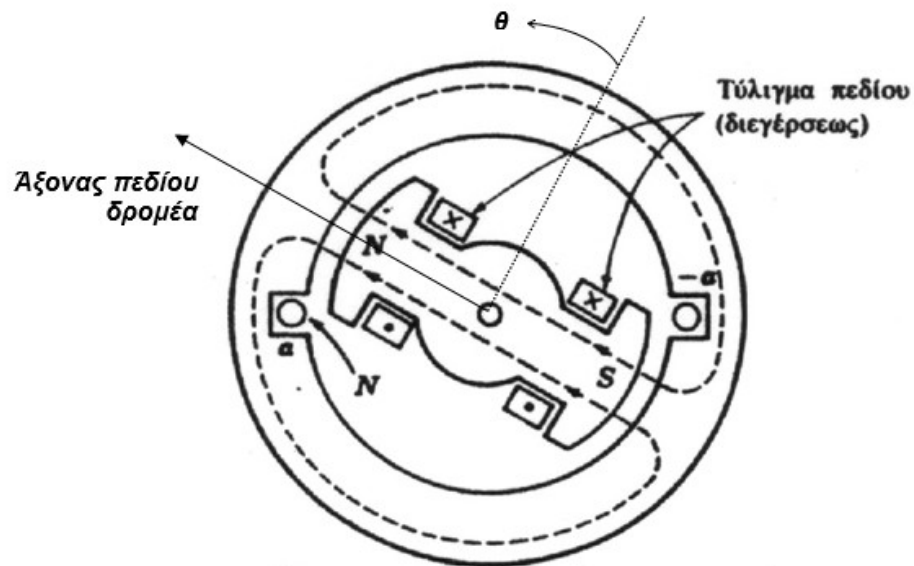
Διαμόρφωση δρομέα ασύγχρονων μηχανών (τυλιγμένος δρομέας)



Τυλιγμένος δρομέας ασύγχρονης μηχανής



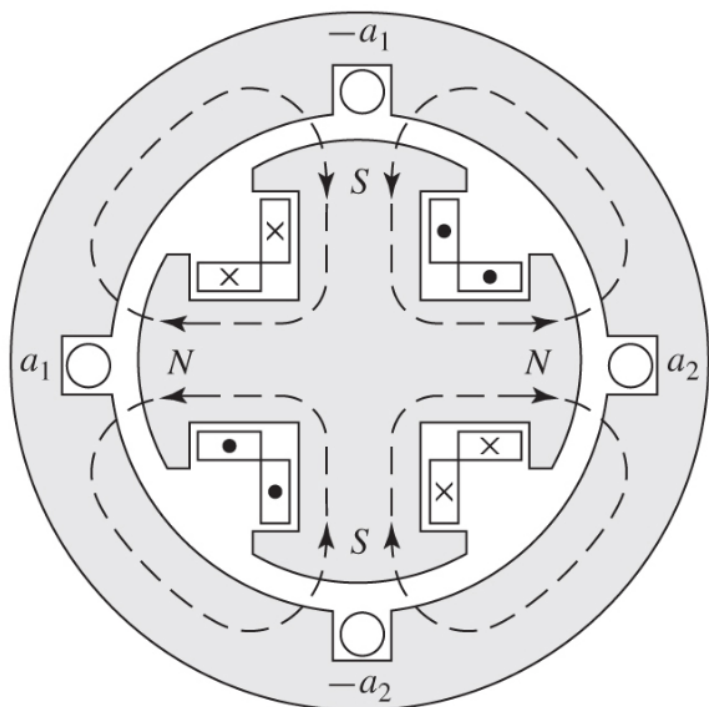
1Φ Διπολική Μηχανή



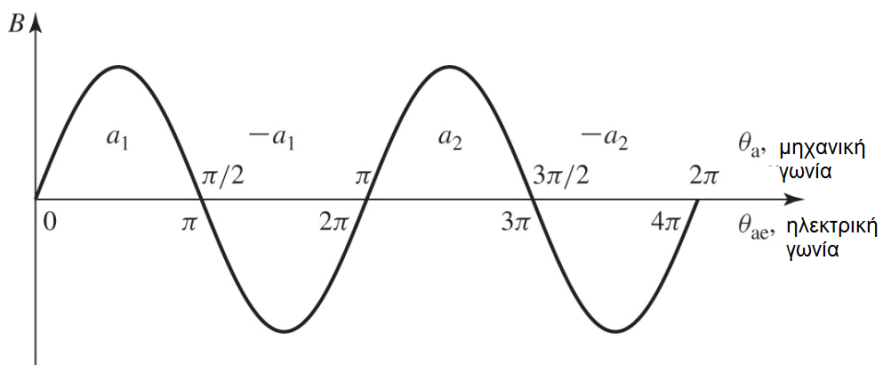
- Διέγερση δρομέα: εμφάνιση πόλων N-S (πάντοτε ζεύγη)
 - Πολικό βήμα: $180^\circ = 360^\circ / P$
- Μαγνητική επαγωγή στο διάκενο: ημιτονοειδής χωρική κατανομή



1Φ Τετραπολική Μηχανή



- Τύλιγμα δρομέα τέτοιο ώστε αντίθετοι διαδοχικοί πόλοι (N-S)
 - Πολικό βήμα: $360^\circ/P = 90^\circ$ μηχανική γωνία
- Τύλιγμα στάτη: 2 πηνία, βήματος 90° το καθένα, έστω σε σειρά
- B διακένου: 2 πλήρεις κύκλοι για $\theta_m = 0 \rightarrow 2\pi$
- Κίνηση δρομέα κατά 180° (1/2 περιστροφή) \rightarrow 1 πλήρης εναλλαγή ροής σε κάθε πηνίο \rightarrow 1 κύκλος επαγόμενης τάσεως
 - $\theta_e = 2\theta_m$ (αφού για $\theta_m = 2\pi \rightarrow \theta_e = 4\pi$)
 - $f_e = 2f_m$
- Σύνδεση πηνίων σε σειρά: Εμφάνιση διπλάσιας ολικής τάσεως





Αριθμός πόλων και ταχύτητα περιστροφής δρομέα σύγχρονης μηχανής

Μηχανή P πόλων (P άρτιος):

$$\theta = \frac{P}{2} \theta_m$$

θ : φάση ηλεκτρικών μεγεθών

θ_m : γωνία περιστροφής δρομέα

$$\omega = \frac{P}{2} \omega_m \Rightarrow 2\pi f = \frac{P}{2} 2\pi \frac{n}{60} \Rightarrow n = \frac{120f}{P} \text{ ΣΑΛ}$$

2πολική \rightarrow 3000 ΣΑΛ

4πολική \rightarrow 1500 ΣΑΛ

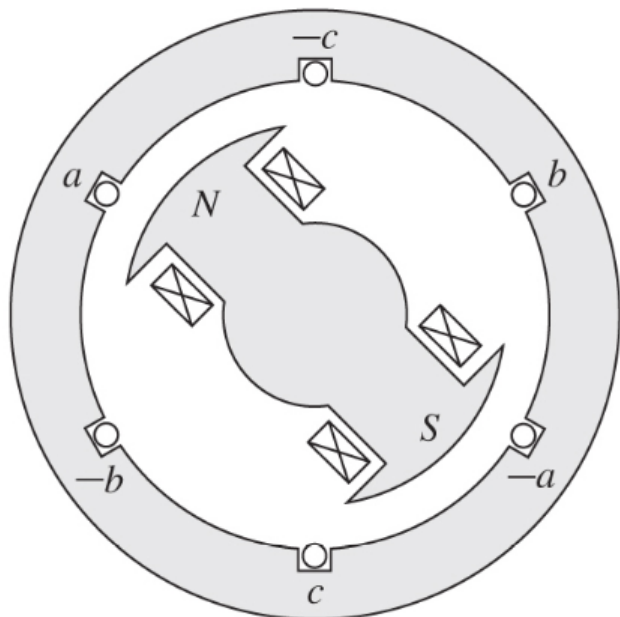
6πολική \rightarrow 1000 ΣΑΛ

π.χ. Σ/Γ 50 Hz, 125 ΣΑΛ, $P = \frac{120 \cdot 50}{125} = 48$ πόλοι ή 24 ζεύγη πόλων.

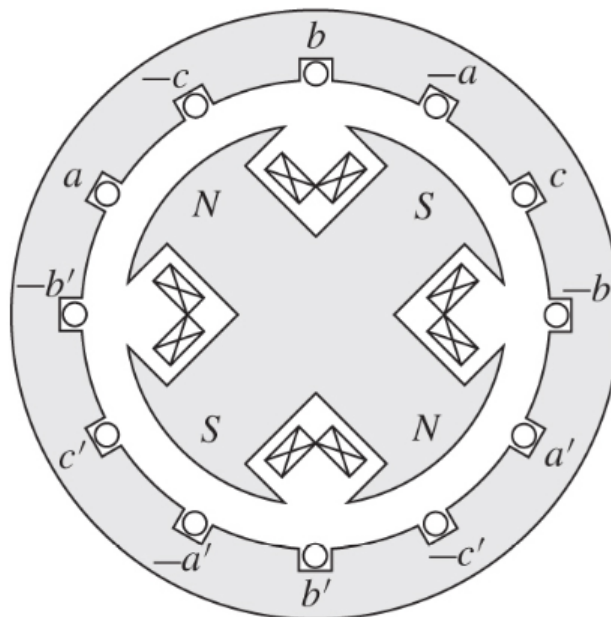
$\downarrow P$ στις στροβιλογεννήτριες \rightarrow κυλινδρικός δρομέας

$\uparrow P$ στους υδροστροβίλους (και Α/Γ) \rightarrow έκτυποι πόλοι

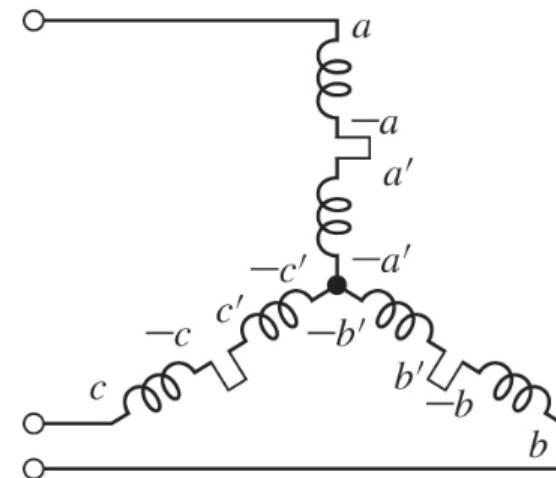
Διαμόρφωση τριφασικής σύγχρονης μηχανής



Διπολική μηχανή



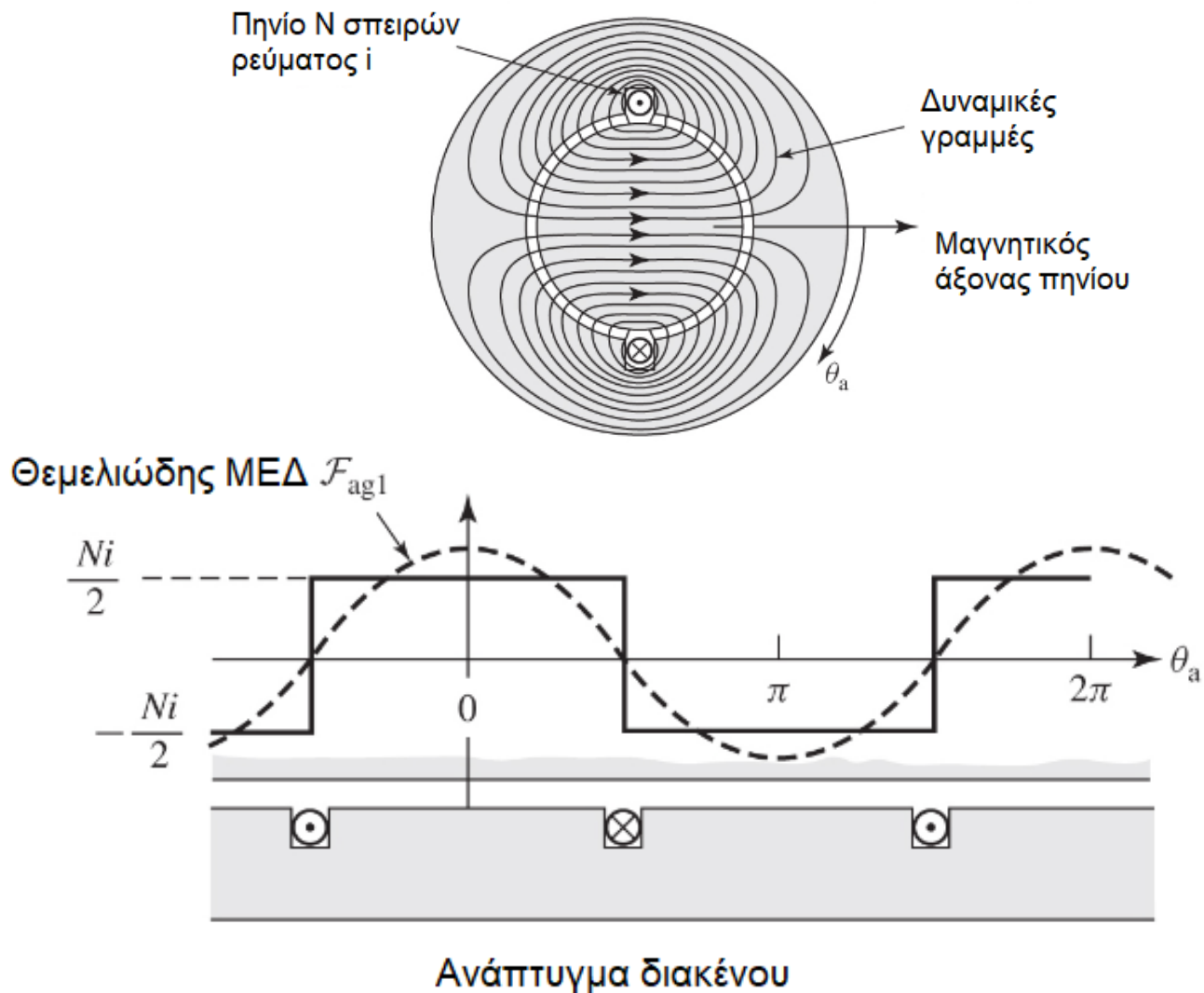
Τετραπολική μηχανή



πηνία φάσεων διαδοχικών ζευγών πόλων συνδεδεμένα σε σειρά και αστέρα

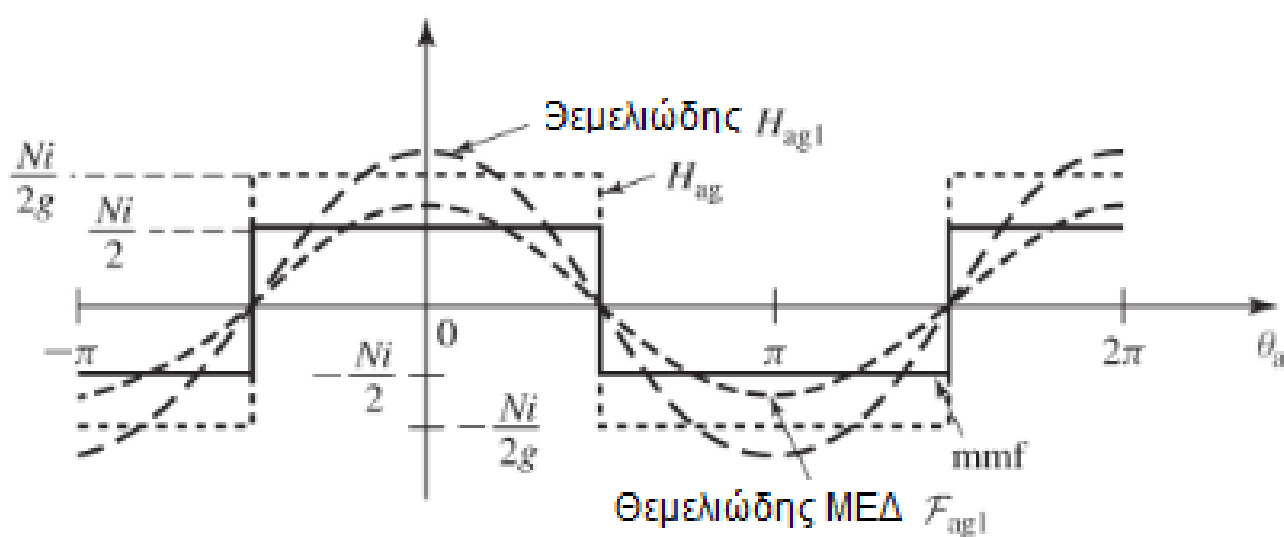
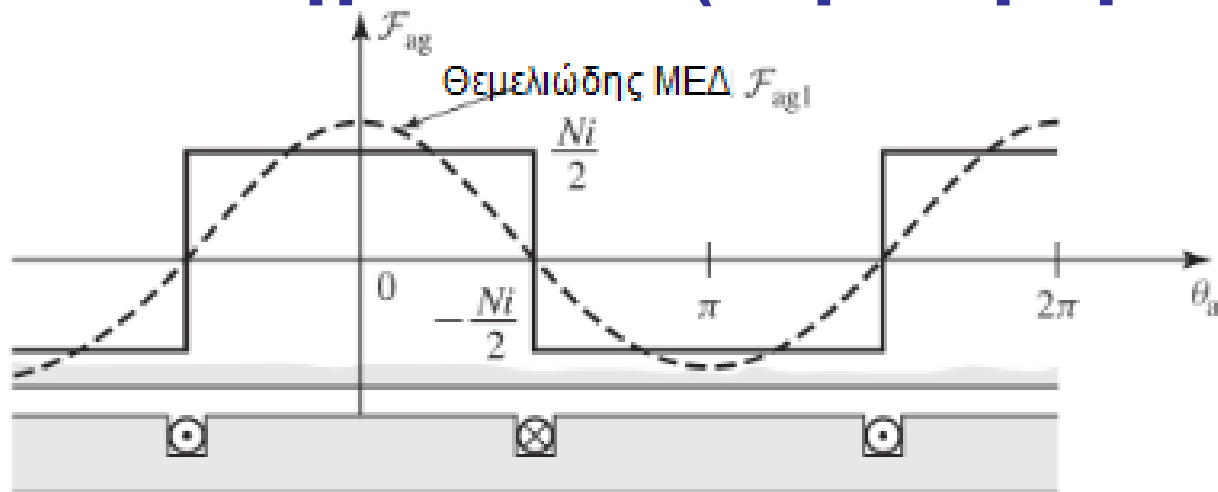
Στρεφόμενο πεδίο: χωρική μετατόπιση πηνίων φάσεων (120° ηλεκτρικές) = χρονική διαφορά φάσεως ρευμάτων που τα διαρρέουν

ΗΕΔ και ΜΕΔ Τυλιγμάτων ΕΡ (συγκεντρωμένο τύλιγμα)



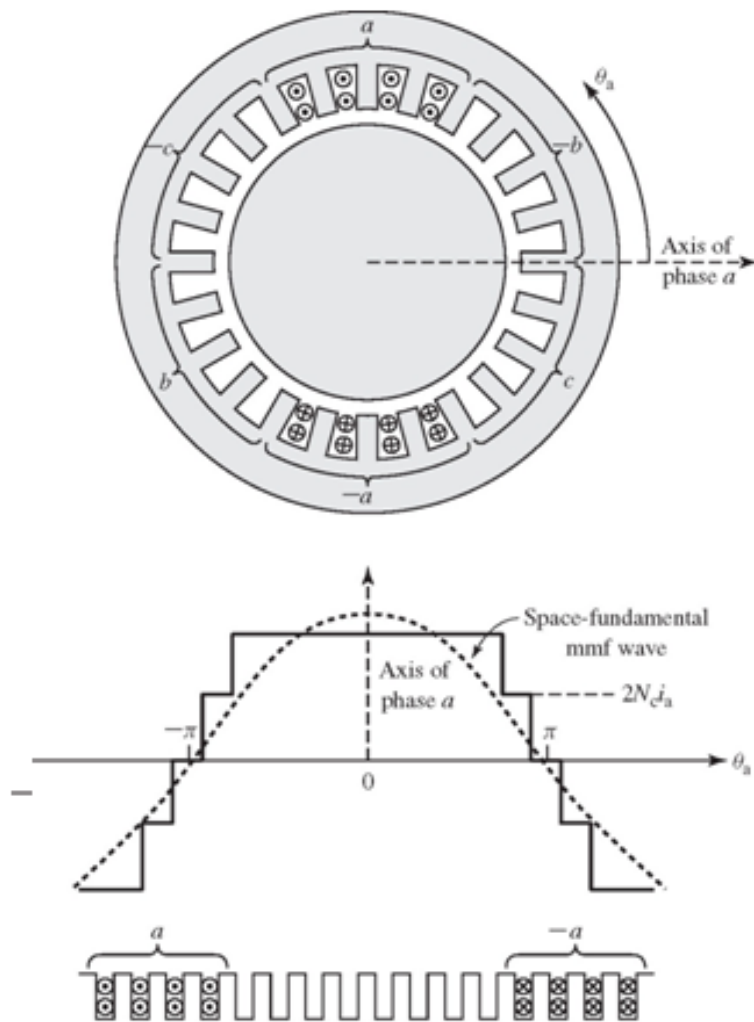


ΗΕΔ και ΜΕΔ Τυλιγμάτων ΕΡ (συγκεντρωμένο τύλιγμα)



$$(H_{ag1})_{peak} = \frac{4}{\pi} \left(\frac{Ni}{2g} \right)$$

ΗΕΔ και ΜΕΔ Τυλιγμάτων ΕΡ (κατανεμημένο τύλιγμα)





ΗΕΔ και ΜΕΔ Τυλιγμάτων ΕΡ (στρεφόμενο πεδίο)

