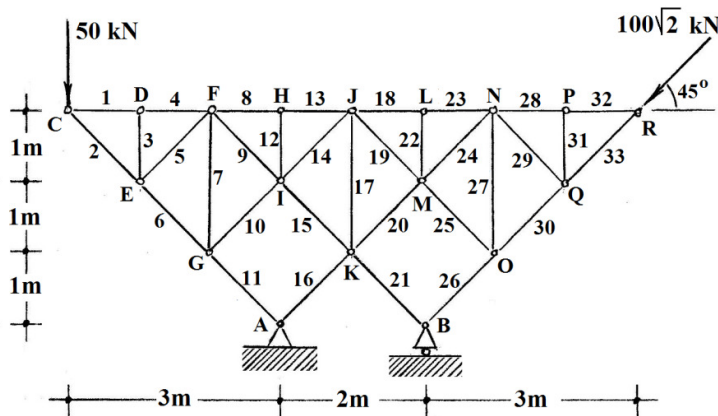
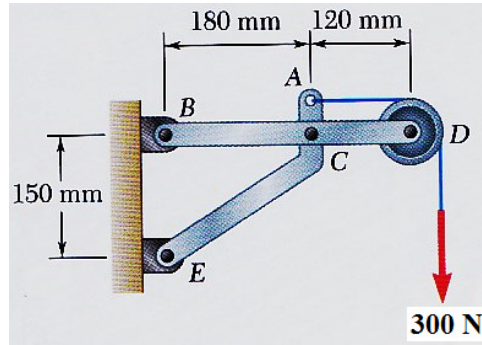


«Στατική Στερεού Σώματος», Σχολή Ν.Μ.Μ., 1^ο Εξάμ.

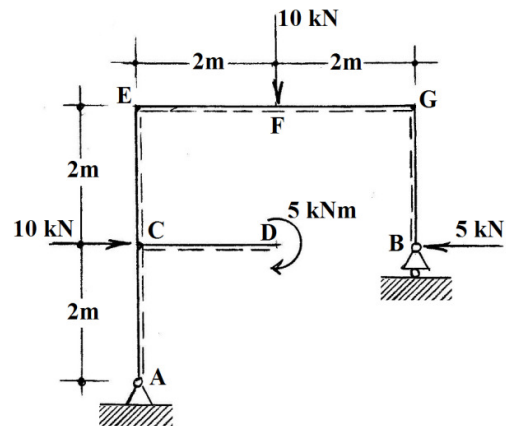
Γραπτή Εξέταση (Κανονική)

1. (2,2 μον.) Δίνεται το τριαρθρωτό πλαίσιο του σχήματος. Στο άκρο D της ράβδου BCD είναι τοποθετημένη μία τροχαλία χωρίς τριβές, ακτίνας $r = 50 \text{ mm}$. $AC = r$. Ποιά δύναμη ασκείται από το καλώδιο στο άκρο A της ράβδου ECA ; Ποιά δύναμη ασκείται από τον άξονα της τροχαλίας στο άκρο D ; Να υπολογιστούν οι οριζόντιες και κατακόρυφες συνιστώσες των αντιδράσεων στις αρθρώσεις B και E , και της δύναμης που μεταβιβάζεται στην εσωτερική άρθρωση C .

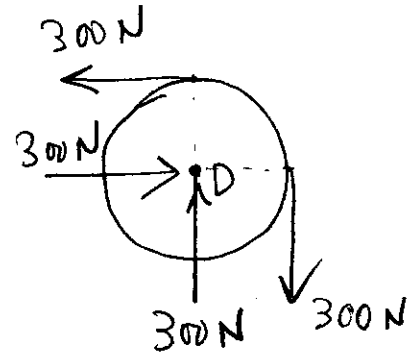
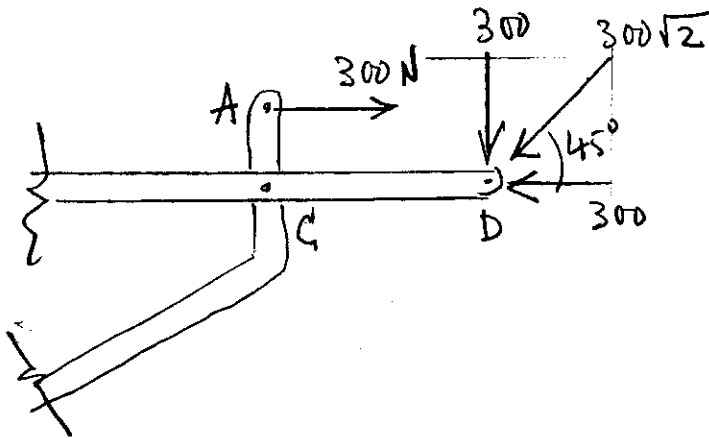


2. (3,4 μον.) (α) Να αποδειχθεί ότι το δικτύωμα του σχήματος είναι στερεό (έλεγχος στερεότητας δίσκου και στερεότητας φορέα) και ισοστατικό, (β) να υπολογιστούν οι αντιδράσεις στήριξης, και (γ) να υπολογιστούν οι αξονικές δυνάμεις των εξής ράβδων του: (i) 11 και 16 και (ii) 13, 14 και 15.

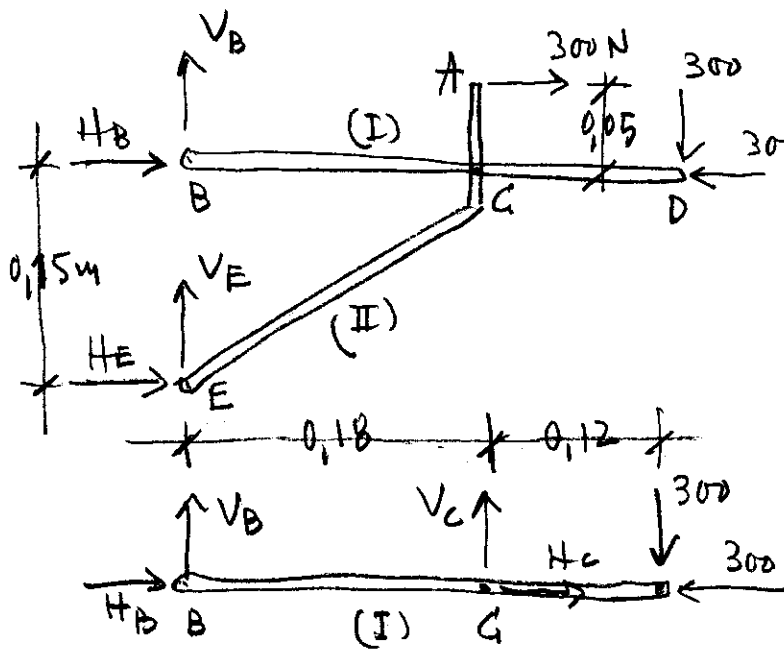
3. (4,4 μον.) Για το πλαίσιο του σχήματος: (α) να υπολογιστούν οι αντιδράσεις στήριξης, (β) να υπολογιστούν τα N , Q , M στις τομές: A , C_{κ} , C_{δ} , $C_{\alpha\nu}$, D , E_{κ} , E_{δ} , $F_{\alpha\rho}$, F_{δ} , $G_{\alpha\rho}$, G_{κ} και B , και (γ) να σχεδιαστούν τα διαγράμματα (N), (Q), (M).



1^ο Θέμα (2,2 μ.α.)



Εξίσω. Είσοδ. loop.



Παράλογα γράφω:

$$\sum \epsilon x_i = 0 \quad \hat{=} \quad H_B + H_E + 300 - 300 = 0$$

$$\hat{=} \quad H_B + H_E = 0 \quad (1)$$

$$\sum \epsilon y_i = 0 \quad \hat{=} \quad V_B + V_E - 300 = 0 \quad (2)$$

$$\sum \epsilon (M_i)_E = 0 \quad \hat{=} \quad -0,15 \cdot H_B -$$

$$-0,12 \cdot 300 - 0,30 \cdot 300 +$$

$$+0,15 \cdot 300 = 0 \Rightarrow \boxed{H_B = -700 [N]}$$

$$\text{Πα (I): } \sum \epsilon (M_i)_C = 0 \quad \hat{=} \quad -0,18 \cdot V_B - 0,12 \cdot 300 = 0 \Rightarrow \boxed{V_B = -200 [N]} \downarrow$$

$$(1) \Rightarrow \boxed{H_E = 700 [N]} \rightarrow$$

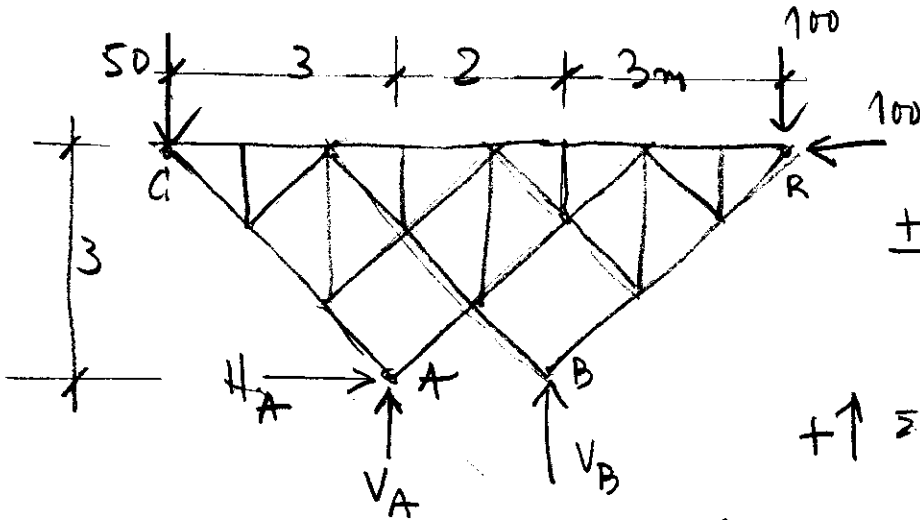
$$(2) \Rightarrow \boxed{V_E = 500 [N]} \uparrow$$

$$\text{Πα (I): } \sum \epsilon x_i = 0 \quad \hat{=} \quad H_B + H_C - 300 = 0 \Rightarrow \boxed{H_C = 1000 [N]} \rightarrow$$

$$\sum \epsilon y_i = 0 \quad \hat{=} \quad V_B + V_C - 300 = 0 \Rightarrow \boxed{V_C = 500 [N]} \uparrow$$

2^ο Θέμα: (3,4 π.ν.)

(α) Έξαρσημα δυνάμεις : με ζυγιστικό
 Έξαρσημα φορτία : H_A, V_A, V_B
 $v = 2 + 1 = 3$
 Ισοστασιότητα: $3 + 3 = 2 \cdot 3 \quad \checkmark$



(β) Εξίσω. Στάθ. κορμ.

$$\pm \sum X_i = 0 \quad \vee \quad H_A - 100 = 0 \quad \Rightarrow \quad \boxed{H_A = 100 \text{ [kN]}} \rightarrow$$

$$+\uparrow \sum Y_i = 0 \quad \vee \quad V_A + V_B - 50 - 100 = 0 \quad (1)$$

$$(+ \sum M_i)_A = 0 \quad \vee \quad 3 \cdot 50 + 2 \cdot V_B + 3 \cdot 100 - 5 \cdot 100 = 0 \quad \Rightarrow \quad \boxed{V_B = 25 \text{ [kN]}} \uparrow$$

$$(1) \Rightarrow \boxed{V_A = 125 \text{ [kN]}} \uparrow$$

(γ) (i) κορμός Α:

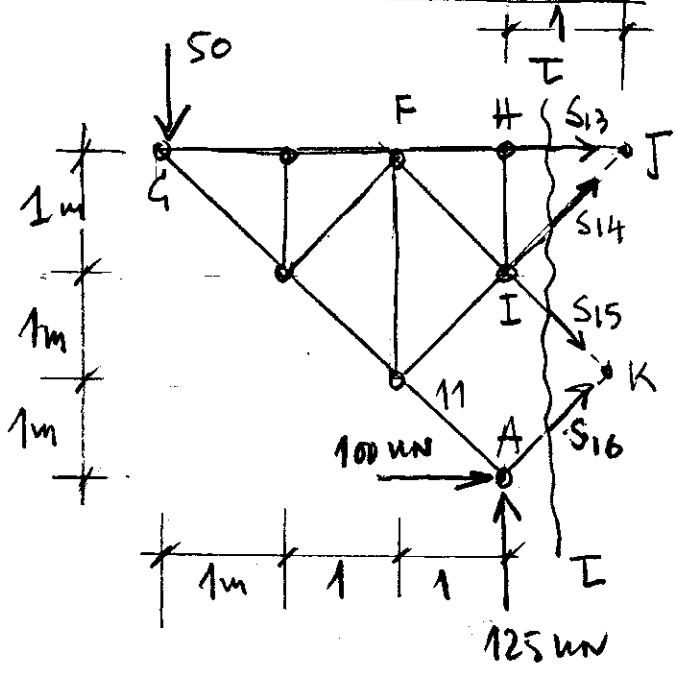
$$\pm \sum X_i = 0 \quad \vee \quad H_A - S_{11} \frac{\sqrt{2}}{2} + S_{16} \frac{\sqrt{2}}{2} = 0$$

$$+\uparrow \sum Y_i = 0 \quad \vee \quad V_A + S_{11} \frac{\sqrt{2}}{2} + S_{16} \frac{\sqrt{2}}{2} = 0 \quad \Rightarrow$$

$$S_{11} = -17,68 \text{ [kN]}$$

$$S_{16} = -159,10 \text{ [kN]}$$

(77) rozni Ritter z-z



$$\sum + \Sigma (M_i)_J = 0 \quad \overset{-159,10}{\text{v}} \quad -1 \cdot S_{13} + 1 \cdot \sqrt{2} \cdot S_{16} + 2 \cdot \overset{HA}{100} + 3 \cdot 50 = 0 \rightarrow \boxed{S_{13} = 125 \text{ [kN]}}$$

$$\sum + \Sigma (M_i)_F = 0 \quad \overset{-159,10}{\text{v}} \quad \sqrt{2} \cdot S_{14} + 2\sqrt{2} \cdot S_{16} + 3 \cdot 100 + 1 \cdot 125 + 2 \cdot 50 = 0 \rightarrow \boxed{S_{14} = -53,03 \text{ [kN]}}$$

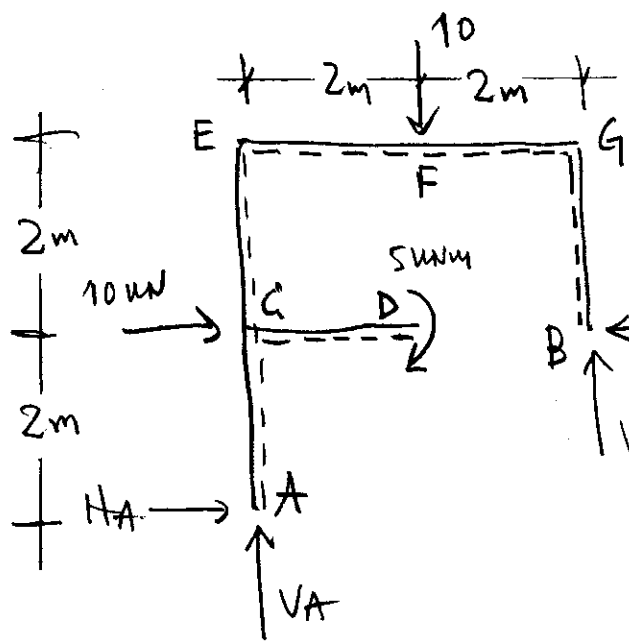
$$\sum + \Sigma (M_i)_J = 0 \quad \overset{-159,10}{\text{v}} \quad 4 \cdot 50 + \sqrt{2} \cdot S_{16} - 1 \cdot 125 + 3 \cdot 100 + \sqrt{2} \cdot S_{15} = 0 \rightarrow$$

$$\boxed{S_{15} = -106,07 \text{ [kN]}}$$

- $S_{11} = -17,68 \text{ [kN]}$
- $S_{16} = -159,10 \text{ [kN]}$
- $S_{13} = 125 \text{ [kN]}$
- $S_{14} = -53,03 \text{ [kN]}$
- $S_{15} = -106,07 \text{ [kN]}$

3^o Difer (4,4 p.m.)

(a) Eku. Ener. Looppo.



$\rightarrow \sum X_i = 0 \text{ u' } H_A + 10 - 5 = 0 \rightarrow$

$H_A = -5 \text{ [kN]} \leftarrow$

$\uparrow \sum Y_i = 0 \text{ u' } V_A + V_B - 10 = 0 \text{ (1)}$

$\curvearrowright \sum (M_i)_A = 0 \text{ u' } -5 - 2 \cdot 10 - 2 \cdot 10 +$

$+ 2 \cdot 5 + 4 \cdot V_B = 0 \rightarrow V_B = 8,75 \text{ [kN]} \uparrow$

(1) $\Rightarrow V_A = 1,25 \text{ [kN]} \uparrow$

(b)

A uaim (I)
 $N_A = -1,25 \text{ kN}$
 $Q_A = 5 \text{ kN}$
 $M_A = 0$

C_K uaim (I)
 $N_{Ck} = -1,25 \text{ kN}$
 $Q_{Ck} = 5 \text{ kN}$
 $M_{Ck} = 2 \cdot 5 = 10$

C_D Defiio (II)
 $N_{C_D} = 0$
 $Q_{C_D} = 0$
 $M_{C_D} = -5 \text{ kNm}$

D Defiio (II)
 $N_D = 0$
 $Q_D = 0$
 $M_D = -5 \text{ kNm}$

C_{uv} uaim (I)
 $N_{Cuv} = -1,25 \text{ kN}$
 $Q_{Cuv} = 5 - 10 = -5 \text{ kN}$
 $M_{Cuv} = 2 \cdot 5 + 5 = 15 \text{ kNm}$

E_K uaim (I)
 $N_{EK} = -1,25 \text{ kN}$
 $Q_{EK} = 5 - 10 = -5 \text{ kN}$
 $M_{EK} = 4 \cdot 5 + 5 - 2 \cdot 10 = 5 \text{ kNm}$

E_D uaim (I)
 $N_{ED} = 5 - 10 = -5 \text{ kN}$
 $Q_{ED} = 1,25 \text{ kN}$
 $M_{ED} = 4 \cdot 5 + 5 - 2 \cdot 10 = 5 \text{ kNm}$

F_{dp} Defiio (II)
 $N_{Fdp} = -5 \text{ kN}$
 $Q_{Fdp} = -8,75 + 10 = 1,25 \text{ kN}$
 $M_{Fdp} = 2 \cdot 8,75 - 2 \cdot 5 = 7,5 \text{ kNm}$

F_D Defiio (II)
 $N_{FD} = -5 \text{ kN}$
 $Q_{FD} = -8,75 \text{ kN}$
 $M_{FD} = 2 \cdot 8,75 - 2 \cdot 5 = 7,5 \text{ kNm}$

G₄ wain (II)

$N_{G_4} = -5 \text{ kN}$

$Q_{G_4} = -8,75 \text{ kN}$

$M_{G_4} = -2,5 = -10 \text{ kNm}$

G_K wain (II)

$N_{G_K} = -8,75 \text{ kN}$

$Q_{G_K} = 5 \text{ kN}$

$M_{G_K} = -2,5 = -10 \text{ kNm}$

B wain II

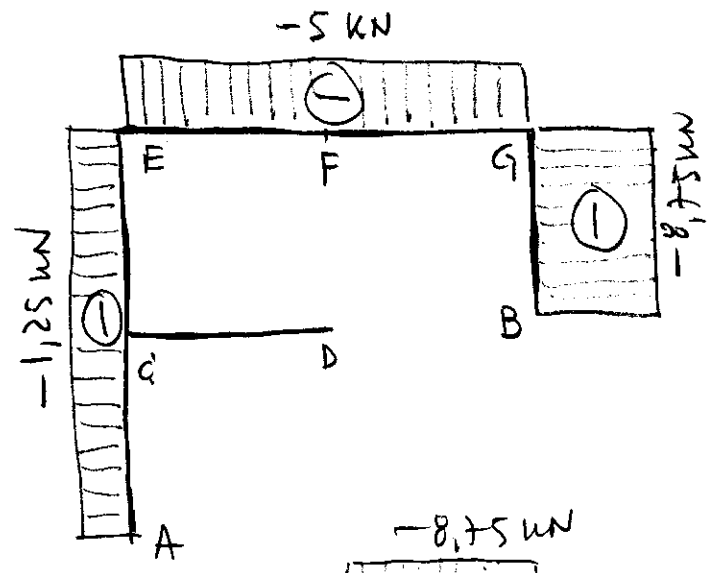
$N_B = -8,75 \text{ kN}$

$Q_B = 5 \text{ kN}$

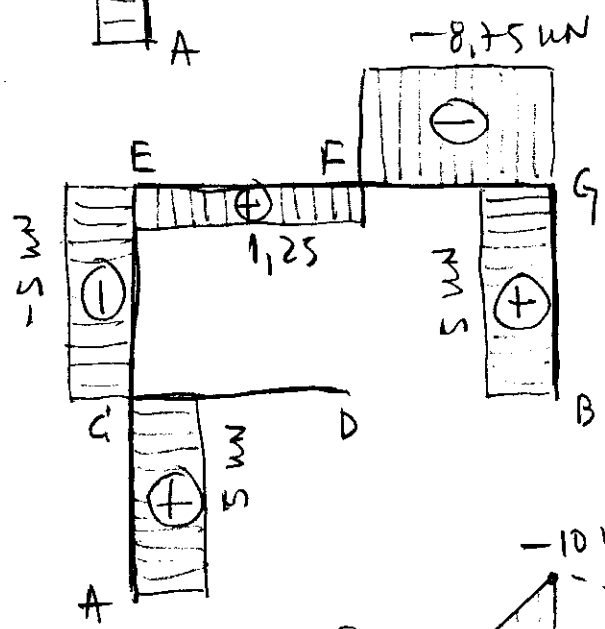
$M_B = 0$

(γ)

(N)



(Q)



(M)

