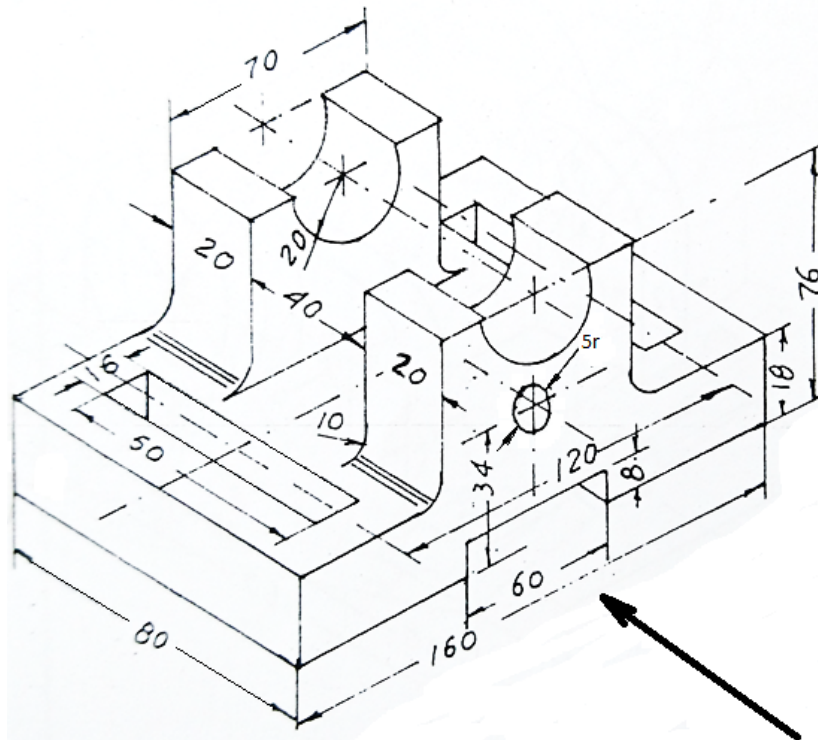


## Τεχνικές Σχεδιάσεις – Χρήση Η/Υ (Διαγράμματα Ροής – CAD/CAM)

Να σχεδιασθούν σε κλίμακα 1:1 και κατά ISO E οι ακόλουθες όψεις για το αντικείμενο του παρακάτω σχήματος

- α. πρόοψη (όπως τη δηλώνει το βέλος),
- β. κάτοψη
- γ. αριστερή πλάγια όψη.



Η λύση να είναι 2D σχέδιο (όχι 3D) που θα έχει αναπτυχθεί σε επιφάνεια τύπου model (όχι layout), ενώ το αρχείο της λύσης να είναι τύπου dwg.