



ΕΔΑΦΟΜΗΧΑΝΙΚΗ II

Τμήμα Α-Λ

2^η ΣΕΙΡΑ ΑΣΚΗΣΕΩΝ: ΩΘΗΣΕΙΣ ΓΑΙΩΝ – ΘΕΩΡΙΑ RANKINE

Επιμέλεια

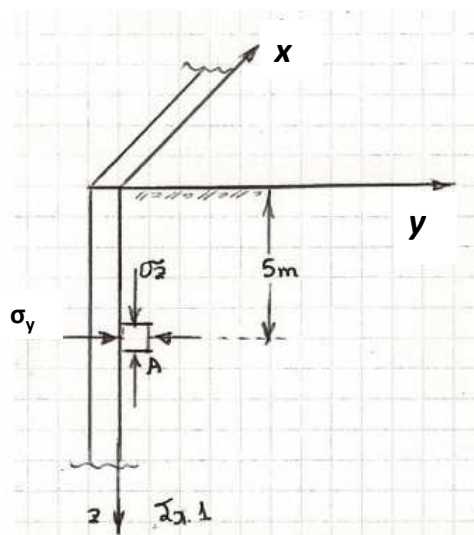
Ταξιαρχούλα Λημναίου, Δρ. Πολιτικός Μηχανικός

ΕΔΑΦΟΜΗΧΑΝΙΚΗ II

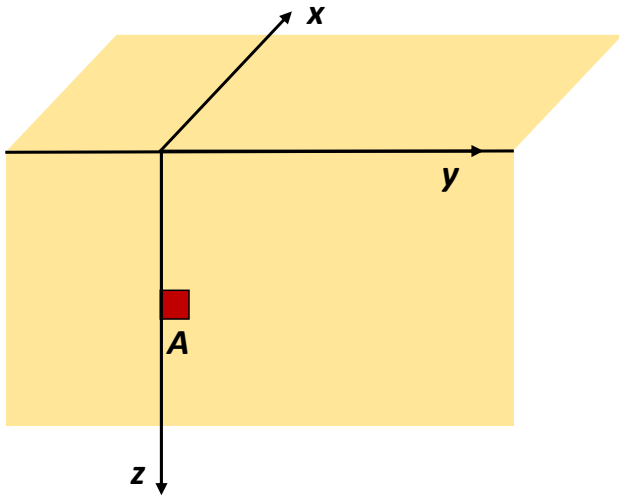
5^ο ΕΞΑΜΗΝΟ ΠΟΛΙΤΙΚΩΝ ΜΗΧΑΝΙΚΩΝ

2^η Σειρά Ασκήσεων

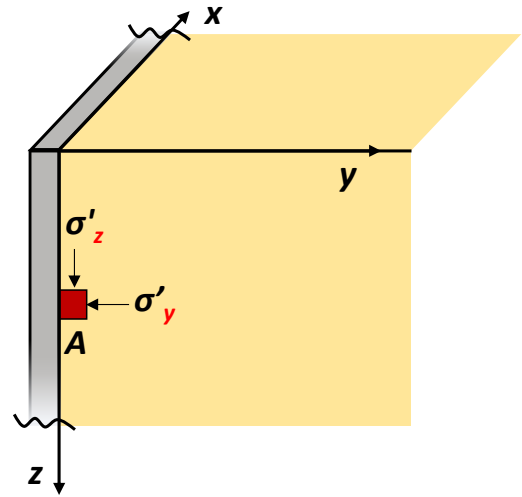
2.1. Λείος τοίχος απείρου βάθους (Σχήμα 1) αντιστηρίζει έδαφος με παραμέτρους $\gamma = 19 \text{ kN/m}^3$, $\varphi = 30^\circ$, $E = 60 \text{ MPa}$ και $\nu = 0,33$. Αν η οριζόντια τάση που ασκείται στο "στοιχείο" Α (Σχήμα 1) μετρήθηκε με τιμή $\sigma_y = 40 \text{ kPa}$, ζητείται να προσδιοριστούν οι ανηγμένες παραμορφώσεις ϵ_x, ϵ_y , υπό την απλοποιητική παραδοχή ότι το έδαφος συμπεριφέρεται ως γραμμικώς ελαστικό υλικό. (Δικαιολογείται στην περίπτωση αυτή η παραπάνω παραδοχή;)



Πριν την κατασκευή του τοίχου



Γίνεται εκσκαφή και το έδαφος αντιστηρίζεται με τοίχο



Αν ο τοίχος είναι ΠΛΗΡΩΣ ΑΜΕΤΑΚΙΝΗΤΟΣ: → ΓΕΩΣΤΑΤΙΚΕΣ ΣΥΝΘΗΚΕΣ στο σημείο A

δηλ. $\sigma'_y = k_o \cdot \sigma'_z$ $k_o = ?$

$\sigma'_z = \gamma \cdot z = 19 \cdot 5 = 95 \text{ kPa}$

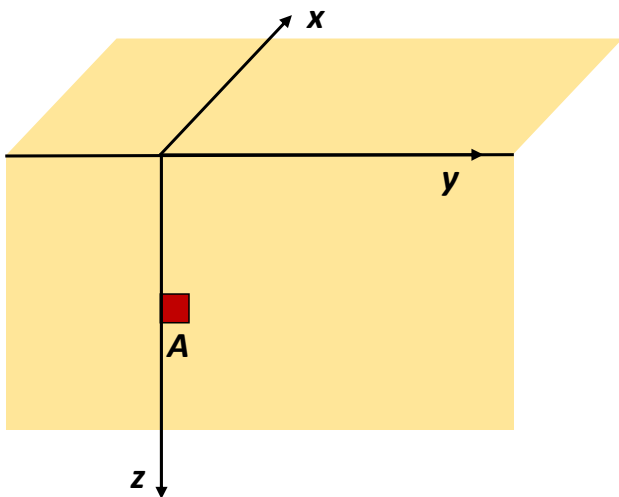
}

ελαστικότητα $k_o = \frac{\nu}{1-\nu} = \frac{\frac{1}{3}}{1-\frac{1}{3}} = 0.5$

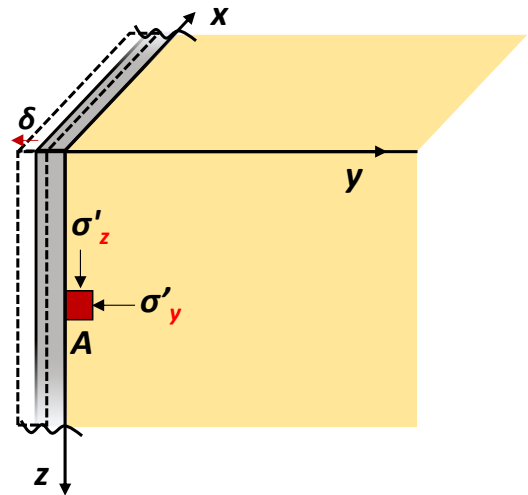
εμπειρική σχέση - εργαστήριο $k_o = 1 - \sin \varphi = 1 - \sin 30^\circ = 0.5$

$\sigma'_y = 0.5 \cdot 95 = 47.5 \text{ kPa} > 40 \text{ kPa}$ τα οποία μετρήθηκαν στο A Τι συμβαίνει??

Πριν την κατασκευή του τοίχου



Γίνεται εκσκαφή και το έδαφος αντιστηρίζεται με τοίχο



Η τάση που μετρήθηκε στο A είναι μικρότερη από τη γεωστατική → μετακίνηση τοίχου

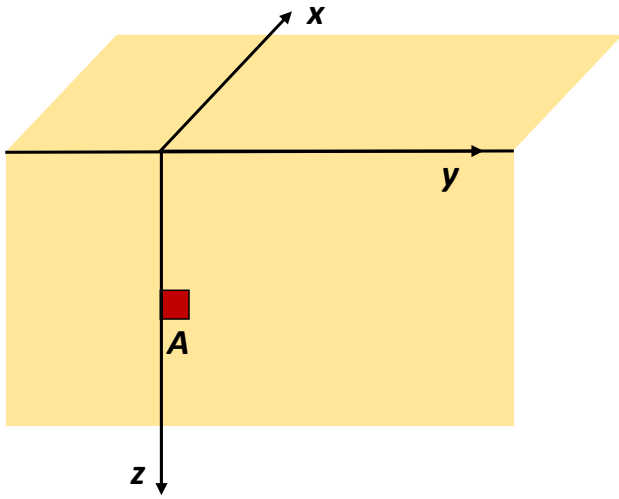
Έχει μετακινηθεί αρκετά ώστε να έχουμε «ενεργητική» αστοχία?

(κατά Rankine)

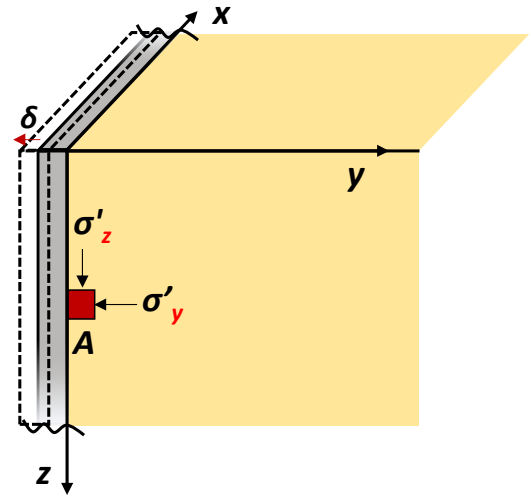
Προϋποθέσεις για Rankine:

- επίπεδη επιφάνεια **OK**
- λείος τοίχος + κατακόρυφος **OK**
- ομοιόμορφη επιφόρτιση ή 0 **OK**

Πριν την κατασκευή του τοίχου



Γίνεται εκσκαφή και το έδαφος αντιστηρίζεται με τοίχο



Η τάση που μετρήθηκε στο A είναι **μικρότερη από τη γεωστατική** → **μετακίνηση τοίχου**

Έχει μετακινηθεί αρκετά ώστε να έχουμε «ενεργητική» αστοχία?

Στην «ενεργητική» αστοχία:

$$\sigma'_{y,a} = k_a \cdot \sigma'_{z,a}$$

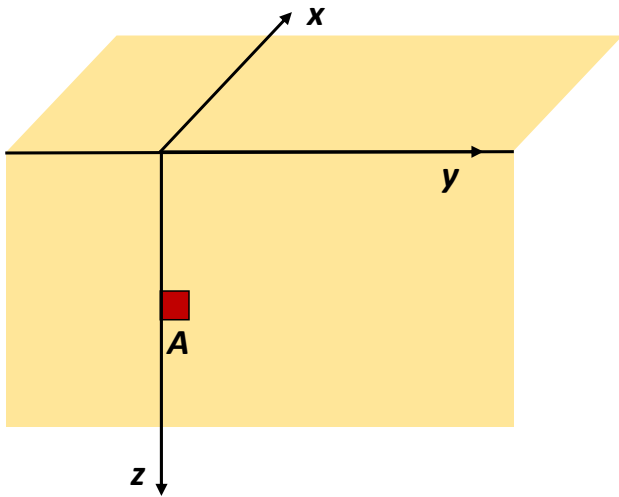
$$k_a = \tan^2\left(45^\circ - \frac{\varphi}{2}\right) = \tan^2\left(45^\circ - \frac{30^\circ}{2}\right) = \frac{1}{3}$$

$$\sigma'_{y,a} = k_a \cdot \sigma'_{z,a} = \frac{1}{3} \cdot 95 = 31.67 \text{ kPa} < 40 \text{ kPa} \text{ τα οποία μετρήθηκαν στο A}$$

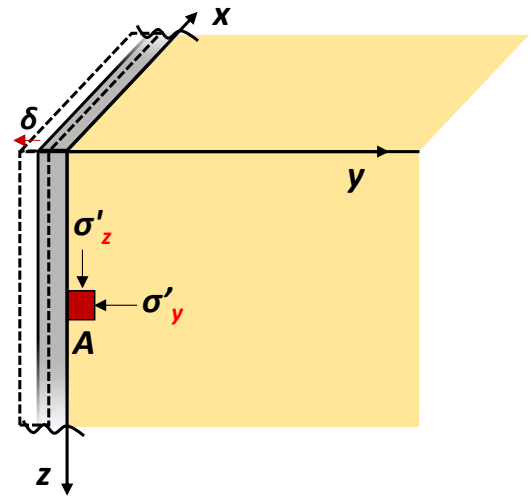
Τι συμβαίνει??

(κατά Rankine)

Πριν την κατασκευή του τοίχου



Γίνεται εκσκαφή και το έδαφος αντιστηρίζεται με τοίχο



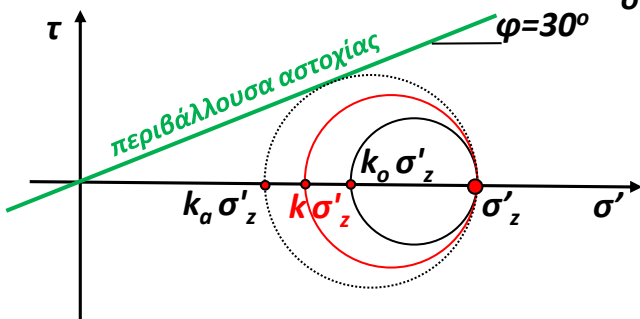
Ο τοίχος έχει μετακινηθεί, αλλά όχι τόσο ώστε να έχουμε «ενεργητική» αστοχία.

Πόσο είναι εν προκειμένω το k ?? $k = \frac{\sigma'_y}{\sigma'_z} = \frac{40}{95} = 0.42$

$$k_a = 0.33 < k < k_o = 0.50$$

ενεργητική αστοχία

ουδέτερη ώθηση

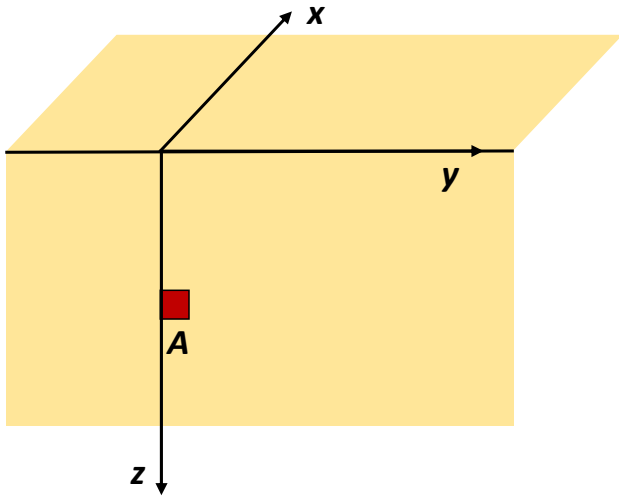


→ Δεν έχει φθάσει στην αστοχία

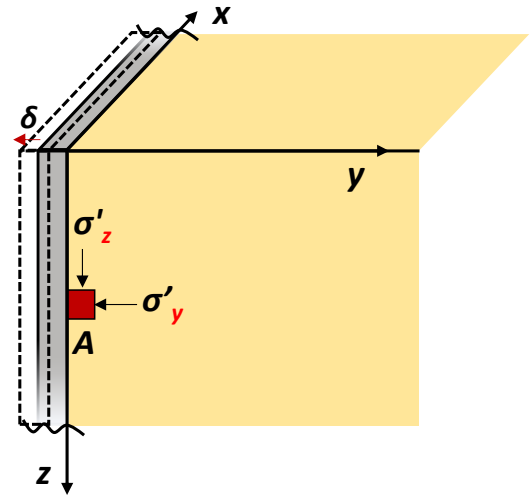
είναι στον ελαστικό κλάδο

(ισχύουν οι σχέσεις ελαστικότητας...)

Πριν την κατασκευή του τοίχου



Γίνεται εκσκαφή και το έδαφος αντιστηρίζεται με τοίχο



Τι προκαλεί παραμόρφωση?? → Η «αποφόρτιση» από τις γεωστατικές συνθήκες

γεωστατικές: $\sigma'_y = 47.5 \text{ kPa}$
με αντιστήριξη: $\sigma'_y = 40 \text{ kPa}$

$$\Delta\sigma'_y = 40 - 47.5 = -7.5 \text{ kPa}$$

$$\Delta\sigma'_z = 0 \quad (\text{Δεν άλλαξε το κατακόρυφο φορτίο})$$

$$\Delta\sigma'_x = \nu \cdot (\Delta\sigma'_y + \Delta\sigma'_z) = 0.33 \cdot (-7.5 + 0) = -2.5 \text{ kPa}$$

$$\varepsilon_y = \frac{1}{E} \cdot [\Delta\sigma'_y - \nu \cdot (\Delta\sigma'_x + \Delta\sigma'_z)] = \frac{1}{60000} \cdot [-7.5 - 0.33 \cdot (-2.5 + 0)] = \frac{-6.68}{60000} = -0.00011 = -1.1 \cdot 10^{-4}$$

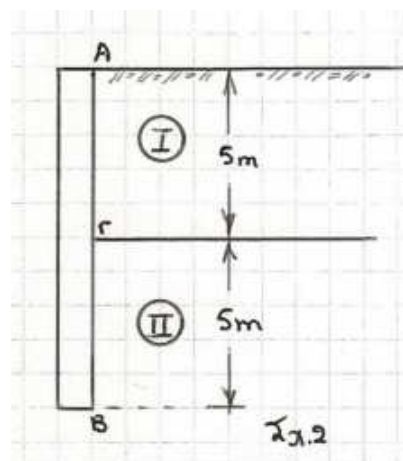
$$\varepsilon_z = \frac{1}{E} \cdot [\Delta\sigma'_z - \nu \cdot (\Delta\sigma'_y + \Delta\sigma'_x)] = \frac{1}{60000} \cdot [0 - 0.33 \cdot (-7.5 - 2.5)] = \frac{3.29}{60000} = 0.55 \cdot 10^{-4}$$

$$\varepsilon_x = \frac{1}{E} \cdot [\Delta\sigma'_x - \nu \cdot (\Delta\sigma'_y + \Delta\sigma'_z)] = \frac{1}{60000} \cdot [-2.5 - 0.33 \cdot (-7.5 - 0)] = 0 \quad \begin{matrix} |\varepsilon_y| \ll |\varepsilon_{ha}| = \\ = 0.2-0.5\%, \text{ συνήθως} \end{matrix}$$

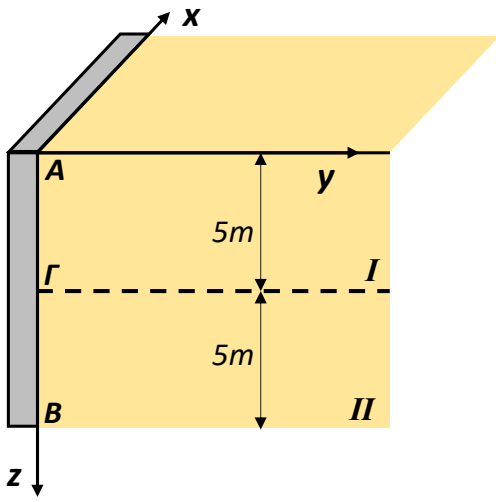
2.2. Οι γεωτεχνικές παράμετροι κατά στρώση του δίστρωτου αμμώδους σχηματισμού του Σχήματος 2 δίδονται στον Πίνακα:

Στρώση	γ (kN/m ³)	φ°	K_0
I	18,0	30	0,50
II	20,0	38	0,50

Ζητείται να υπολογιστούν τα διαγράμματα κατανομής με το βάθος: (α) των οριζοντίων εδαφικών τάσεων σ_{ho} (χωρίς μετακίνηση της λείας κατακόρυφης παρειάς AB) και (β) των οριζοντίων ενεργητικών τάσεων σ_{ha} (για "αρκετά μεγάλη" μετακίνηση της παρειάς προς τα έξω).



Γίνεται εκσκαφή και το έδαφος αντιστηρίζεται με τοίχο



Στρώση	γ (kN/m ³)	ϕ°	k_o
I	18.0	30	0.50
II	20.0	38	0.50

Αν ο τοίχος είναι **ΠΛΗΡΩΣ ΑΜΕΤΑΚΙΝΗΤΟΣ**: \longrightarrow **ΓΕΩΣΤΑΤΙΚΕΣ ΣΥΝΘΗΚΕΣ**

ΟΥΔΕΤΕΡΗ ΩΘΗΣΗ ΓΑΙΩΝ

Σημείο A:

$$\sigma_z = 18 \cdot 0 = 0 \text{ kPa}$$

$$u = 0 \text{ kPa}$$

$$\sigma'_z = 0 \text{ kPa}$$

$$\sigma'_y = 0 \text{ kPa}$$

$$\sigma_y = 0 \text{ kPa}$$

Σημείο Γ_{πάνω}:

$$\sigma_z = 18 \cdot 5 = 90 \text{ kPa}$$

$$u = 0 \text{ kPa}$$

$$\sigma'_z = 90 - 0 = 90 \text{ kPa}$$

$$\sigma'_y = 0.50 \cdot 90 = 45 \text{ kPa}$$

$$\sigma_y = 45 + 0 = 45 \text{ kPa}$$

Σημείο Γ_{κάτω}:

$$\sigma_z = 18 \cdot 5 = 90 \text{ kPa}$$

$$u = 0 \text{ kPa}$$

$$\sigma'_z = 90 - 0 = 90 \text{ kPa}$$

$$\sigma'_y = 0.50 \cdot 90 = 45 \text{ kPa}$$

$$\sigma_y = 45 + 0 = 45 \text{ kPa}$$

Σημείο B:

$$\sigma_z = 18 \cdot 5 + 20 \cdot 5 = 190 \text{ kPa}$$

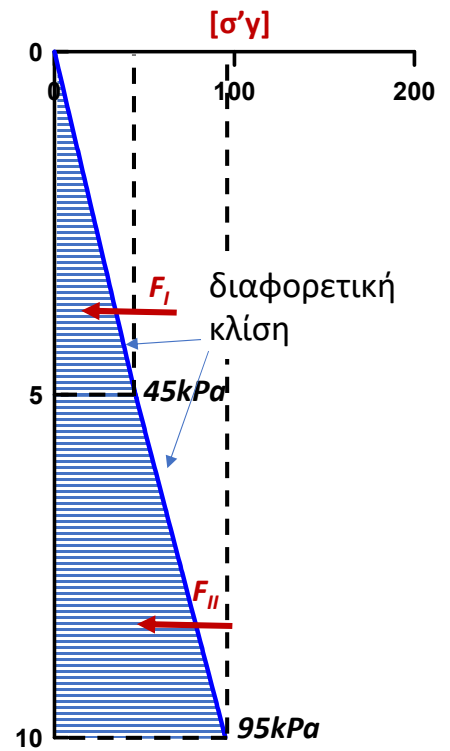
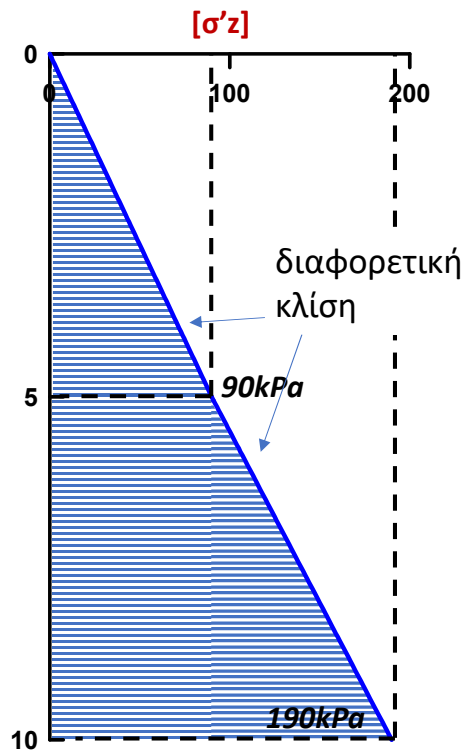
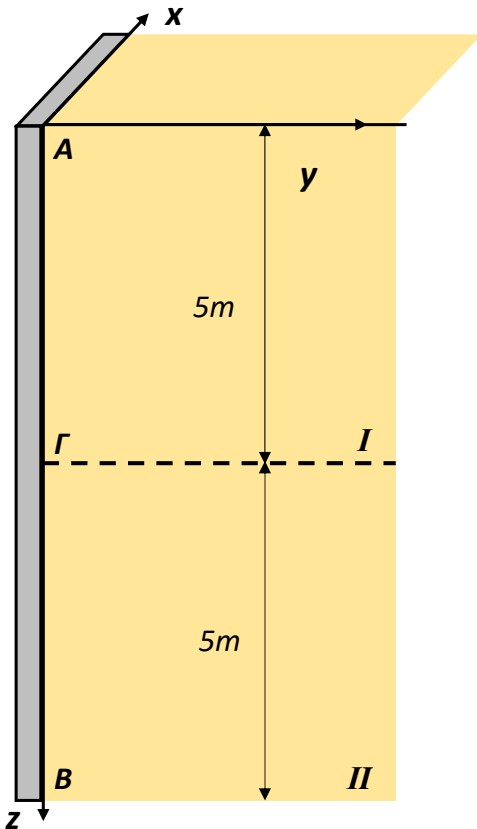
$$u = 0 \text{ kPa}$$

$$\sigma'_z = 190 - 0 = 190 \text{ kPa}$$

$$\sigma'_y = 0.50 \cdot 190 = 95 \text{ kPa}$$

$$\sigma_y = 95 + 0 = 95 \text{ kPa}$$

ΟΥΔΕΤΕΡΗ ΩΘΗΣΗ ΓΑΙΩΝ

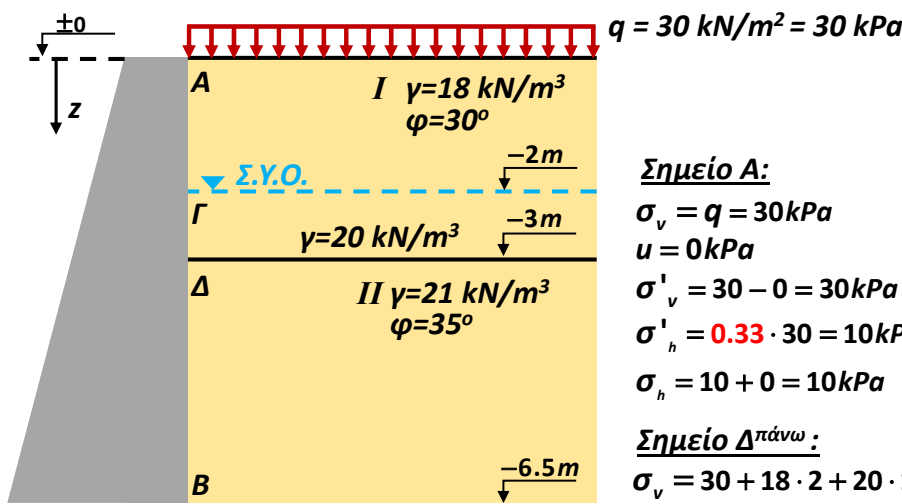


Συνισταμένη οριζόντια δύναμη πάνω στον τοίχο

$$F_I = \frac{5 \cdot 45}{2} = 112.5 \frac{\text{kN}}{\text{m}}$$

$$F_{II} = 5 \cdot \frac{(45 + 95)}{2} = 350 \frac{\text{kN}}{\text{m}}$$

$$\Sigma F = 112.5 + 350 = 462.5 \frac{\text{kN}}{\text{m}}$$



$$q = 30 \text{ kN/m}^2 = 30 \text{ kPa}$$

Σημείο Α:

$$\sigma_v = q = 30 \text{ kPa}$$

$$u = 0 \text{ kPa}$$

$$\sigma'_v = 30 - 0 = 30 \text{ kPa}$$

$$\sigma'_h = 0.33 \cdot 30 = 10 \text{ kPa}$$

$$\sigma_h = 10 + 0 = 10 \text{ kPa}$$

Σημείο Γπάνω:

$$\sigma_v = 30 + 18 \cdot 2 = 66 \text{ kPa}$$

$$u = 0 \text{ kPa}$$

$$\sigma'_v = 66 - 0 = 66 \text{ kPa}$$

$$\sigma'_h = 0.33 \cdot 66 = 22 \text{ kPa}$$

$$\sigma_h = 22 + 0 = 22 \text{ kPa}$$

Σημείο Γκάτω:

$$\sigma_v = 66 \text{ kPa}$$

$$u = 0 \text{ kPa}$$

$$\sigma'_v = 66 \text{ kPa}$$

$$\sigma'_h = 22 \text{ kPa}$$

$$\sigma_h = 22 \text{ kPa}$$

Σημείο Δπάνω:

$$\sigma_v = 30 + 18 \cdot 2 + 20 \cdot 1 = 86 \text{ kPa}$$

$$u = 1 \cdot 10 = 10 \text{ kPa}$$

$$\sigma'_v = 86 - 10 = 76 \text{ kPa}$$

$$\sigma'_h = 0.33 \cdot 76 = 25.3 \text{ kPa}$$

$$\sigma_h = 25.3 + 10 = 35.3 \text{ kPa}$$

Σημείο Δκάτω:

$$\sigma_v = 86 \text{ kPa}$$

$$u = 10 \text{ kPa}$$

$$\sigma'_v = 76 \text{ kPa}$$

$$\sigma'_h = 0.27 \cdot 76 = 20.52 \text{ kPa}$$

$$\sigma_h = 20.52 + 10 = 30.52 \text{ kPa}$$

Σημείο Β:

$$\sigma_v = 30 + 18 \cdot 2 + 1 \cdot 20 + 21 \cdot 3.5 = 159.5 \text{ kPa}$$

$$u = 4.5 \cdot 10 = 45 \text{ kPa}$$

$$\sigma'_v = 159.5 - 45 = 114.5 \text{ kPa}$$

$$\sigma'_h = 0.27 \cdot 114.5 = 30.92 \text{ kPa}$$

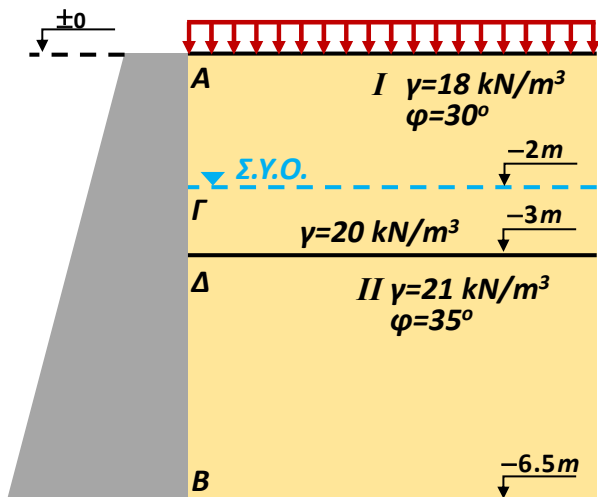
$$\sigma_h = 30.92 + 45 = 75.92 \text{ kPa}$$

Ενεργητικές ωθήσεις γαιών (κατά Rankine)

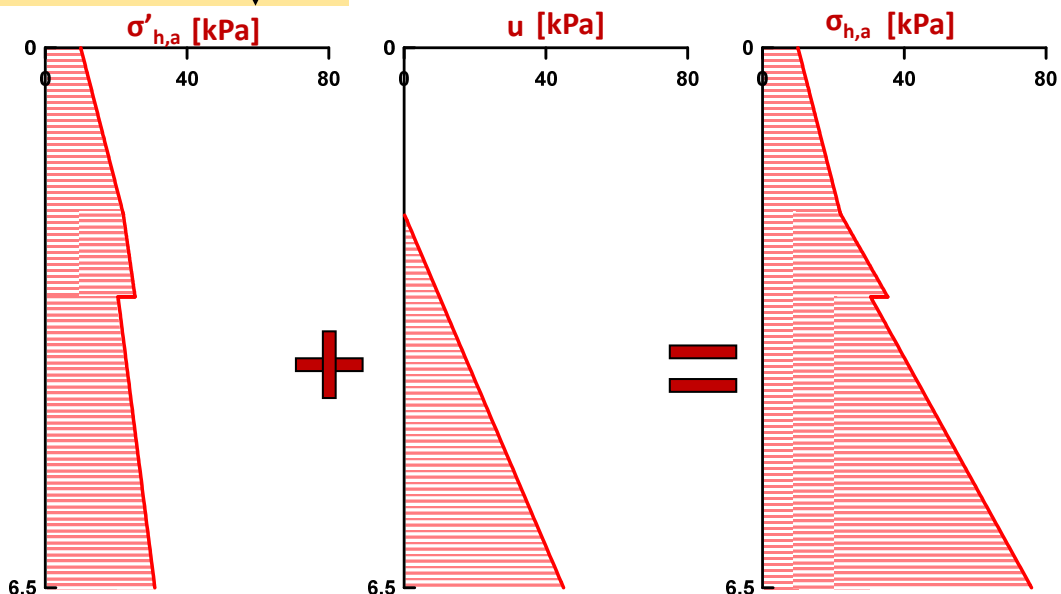
- επίπεδη επιφάνεια **OK**
- λείος τοίχος + κατακόρυφος **OK**
- ομοιόμορφη επιφόρτιση ή 0 **OK**

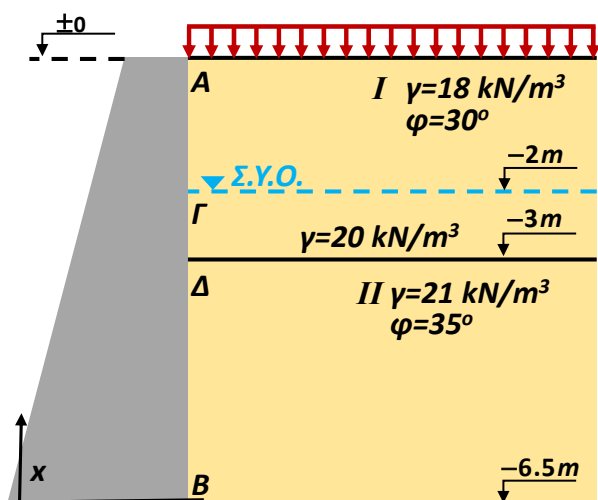
$$k_{a,I} = \tan^2 \left(45 - \frac{\varphi_I}{2} \right) = \tan^2 \left(45 - \frac{30}{2} \right) = \frac{1}{3}$$

$$k_{a,II} = \tan^2 \left(45 - \frac{\varphi_{II}}{2} \right) = \tan^2 \left(45 - \frac{35}{2} \right) = 0.27$$



Σημείο	$\sigma'_{h,a}$ (kPa)	u (kPa)	$\sigma_{h,a}$ (kPa)
A	10	0	10
Γπάνω	22	0	22
Γκάτω	22	0	22
Δπάνω	25.3	10	35.3
Δκάτω	20.52	10	30.52
B	30.92	45	75.92





$$P'_I = 10 \cdot 2 = 20 \frac{kN}{m}$$

$$P'_{II} = 2 \cdot \frac{(22 - 10)}{2} = 12 \frac{kN}{m}$$

$$P'_{III} = 22 \cdot 1 = 22 \frac{kN}{m}$$

$$P'_{IV} = 1 \cdot \frac{(25.3 - 22)}{2} = 1.65 \frac{kN}{m}$$

$$P'_V = 20.52 \cdot 3.5 = 71.8 \frac{kN}{m}$$

$$P'_{VI} = 3.5 \cdot \frac{(30.92 - 20.52)}{2} = 18.2 \frac{kN}{m}$$

$$x'_I = 3.5 + 1 + 1 = 5.5m$$

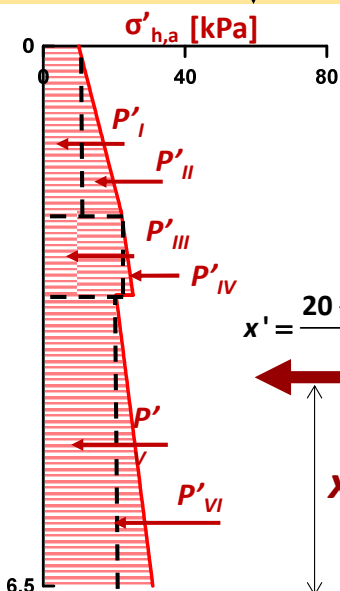
$$x'_{II} = 3.5 + 1 + \frac{2}{3} = 5.17m$$

$$x'_{III} = 3.5 + 0.5 = 4m$$

$$x'_{IV} = 3.5 + \frac{1}{3} = 3.833m$$

$$x'_V = \frac{3.5}{2} = 1.75m$$

$$x'_{VI} = \frac{3.5}{3} = 1.17m$$

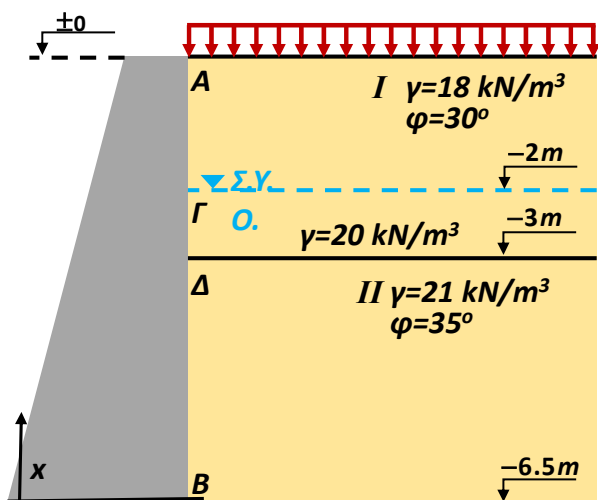


$$\Sigma P' = 20 + 12 + 22 + 1.65 + 71.8 + 18.2 = 145.65 \frac{kN}{m} = P'_a$$

πού ασκείται?

$$x' = \frac{20 \cdot 5.5 + 12 \cdot 5.17 + 22 \cdot 4 + 1.65 \cdot 3.83 + 71.8 \cdot 1.75 + 18.2 \cdot 1.17}{145.65} = 2.84m$$

Συνισταμένη ενεργός ενεργητική ώθηση



$$P_I = 10 \cdot 2 = 20 \frac{kN}{m}$$

$$P_{II} = 2 \cdot \frac{(22 - 10)}{2} = 12 \frac{kN}{m}$$

$$P_{III} = 22 \cdot 1 = 22 \frac{kN}{m}$$

$$P_{IV} = 1 \cdot \frac{(35.3 - 22)}{2} = 6.65 \frac{kN}{m}$$

$$P_V = 30.52 \cdot 3.5 = 106.82 \frac{kN}{m}$$

$$P_{VI} = 3.5 \cdot \frac{(75.92 - 30.52)}{2} = 79.45 \frac{kN}{m}$$

$$x_I = 3.5 + 1 + 1 = 5.5m$$

$$x_{II} = 3.5 + 1 + \frac{2}{3} = 5.17m$$

$$x_{III} = 3.5 + 0.5 = 4m$$

$$x_{IV} = 3.5 + \frac{1}{3} = 3.833m$$

$$x_V = \frac{3.5}{2} = 1.75m$$

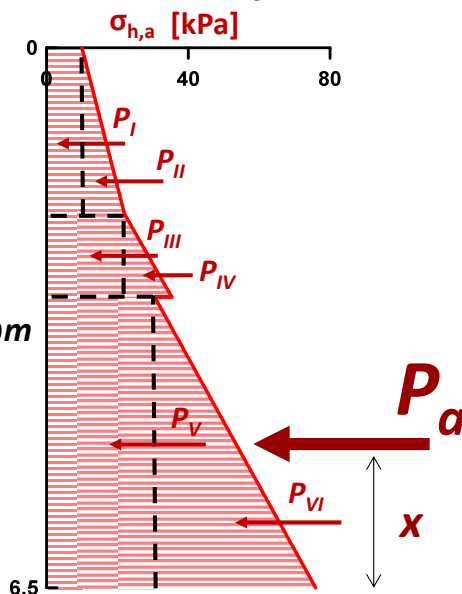
$$x_{VI} = \frac{3.5}{3} = 1.17m$$

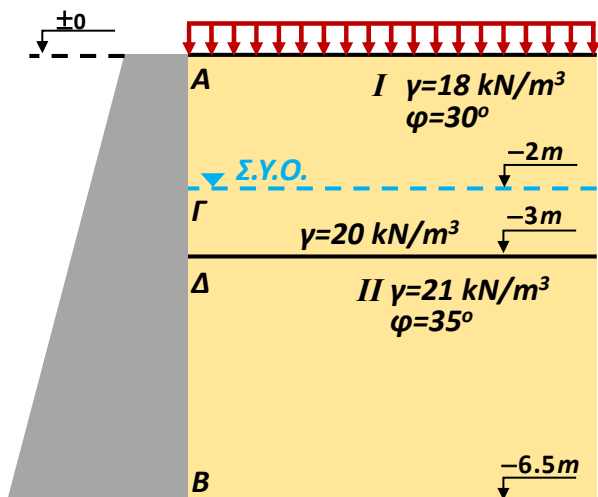
$$\Sigma P = 20 + 12 + 22 + 6.65 + 106.82 + 79.45 = 246.90 \frac{kN}{m} = P_a$$

πού ασκείται?

$$x = \frac{20 \cdot 5.5 + 12 \cdot 5.17 + 22 \cdot 4 + 6.65 \cdot 3.83 + 106.82 \cdot 1.75 + 79.45 \cdot 1.17}{246.90} = 2.29m$$

Συνισταμένη ολική ενεργητική ώθηση





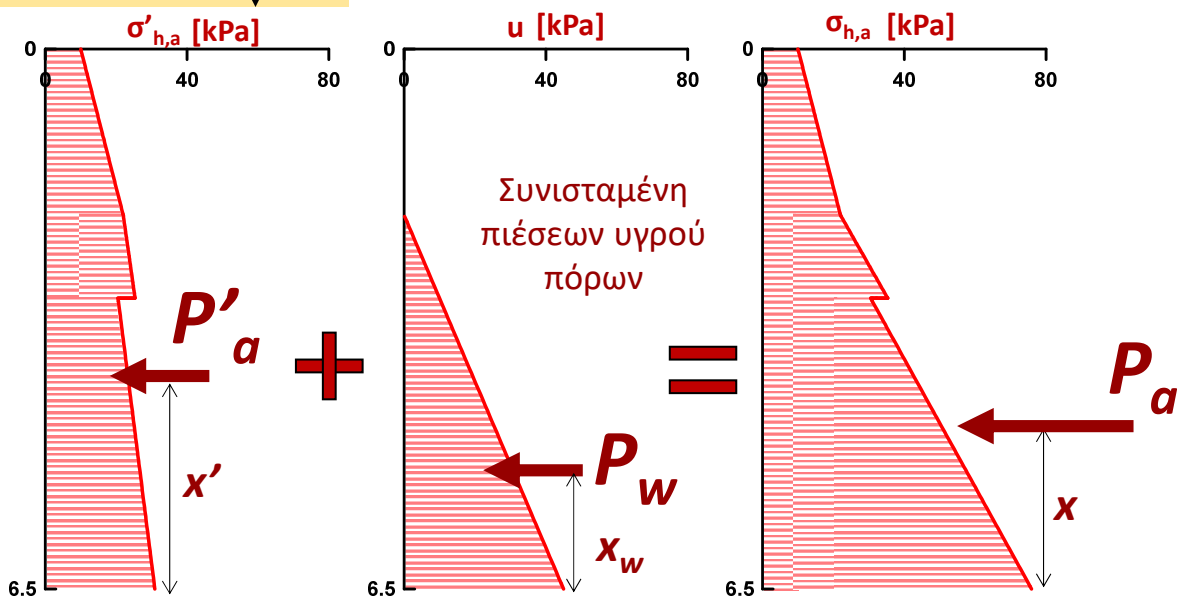
Σύνοψη

$$P'_a = 145.65 \frac{kN}{m} \quad P_w = 0.5 \cdot 4.5 \cdot 4.5 = 101.25 \frac{kN}{m} \quad P_a = 246.90 \frac{kN}{m}$$

$$x' = 2.84m \quad x_w = 4.5 / 3 = 1.5m \quad x = 2.29m$$

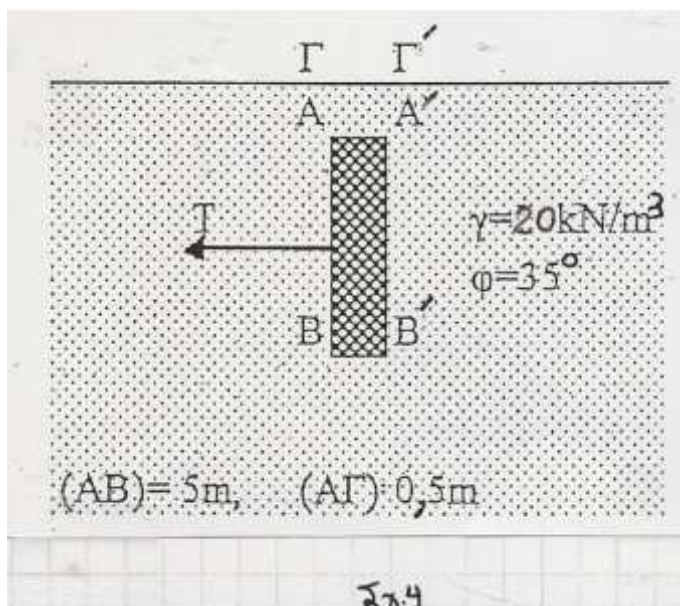
$$P'_a + P_w = P_a$$

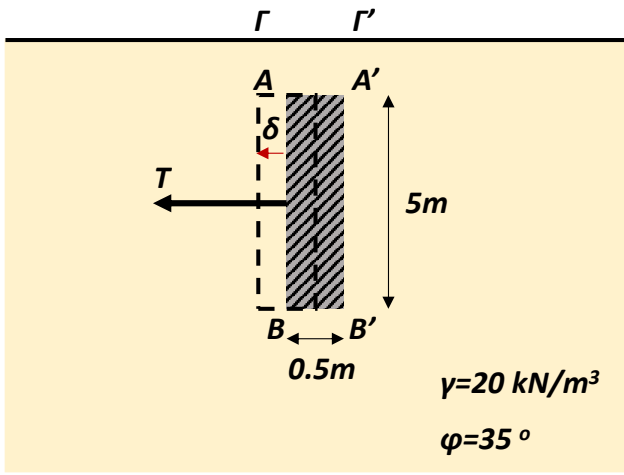
$$x' \cdot P'_a + x_w \cdot P_w = x \cdot P_a$$



2.4. Η πλάκα ABBA' βρίσκεται μέσα σε άμμο (Σχήμα 4) και έλκεται με δύναμη T που προκαλεί αρκετή μετακίνηση της πλάκας, ώστε στην παρειά AB να αναπτυχθεί παθητική ώθηση. Θεωρώντας πως οι παρειές AB, A'B', AA', BB' είναι απολύτως λείες, ζητούνται:

- α) το διάγραμμα των εδαφικών ωθήσεων επί της πλάκας,
- β) η μέγιστη τιμή της δύναμης T που μπορεί να παραληφθεί από την πλάκα.





Η πλάκα μετακινείται προς τα αριστερά.

Αν έχει μετακινηθεί επαρκώς ώστε να έχει αναπτυχθεί παθητική ώθηση στην παρειά AB, τότε σίγουρα έχει αναπτυχθεί ενεργητική ώθηση στην παρειά A'B'. **Γιατί ???**

Σημείο A (παθητική):

$$\begin{aligned}\sigma_v &= 20 \cdot 0.5 = 10 \text{ kPa} \\ u &= 0 \text{ kPa} \\ \sigma'_v &= 10 - 0 = 10 \text{ kPa} \\ \sigma'_h &= 3.69 \cdot 10 = 36.9 \text{ kPa} \\ \sigma_h &= 36.9 + 0 = 36.9 \text{ kPa}\end{aligned}$$

Σημείο B (παθητική):

$$\begin{aligned}\sigma_v &= 20 \cdot 5.5 = 110 \text{ kPa} \\ u &= 0 \text{ kPa} \\ \sigma'_v &= 110 - 0 = 110 \text{ kPa} \\ \sigma'_h &= 3.69 \cdot 110 = 405.92 \text{ kPa} \\ \sigma_h &= 405.92 + 0 = 405.92 \text{ kPa}\end{aligned}$$

Σημείο A' (ενεργητική):

$$\begin{aligned}\sigma_v &= 20 \cdot 0.5 = 10 \text{ kPa} \\ u &= 0 \text{ kPa} \\ \sigma'_v &= 10 - 0 = 10 \text{ kPa} \\ \sigma'_h &= 0.27 \cdot 10 = 2.7 \text{ kPa} \\ \sigma_h &= 2.7 + 0 = 2.7 \text{ kPa}\end{aligned}$$

Σημείο B' (ενεργητική):

$$\begin{aligned}\sigma_v &= 20 \cdot 5.5 = 110 \text{ kPa} \\ u &= 0 \text{ kPa} \\ \sigma'_v &= 110 - 0 = 110 \text{ kPa} \\ \sigma'_h &= 0.27 \cdot 110 = 29.7 \text{ kPa} \\ \sigma_h &= 29.7 + 0 = 29.7 \text{ kPa}\end{aligned}$$

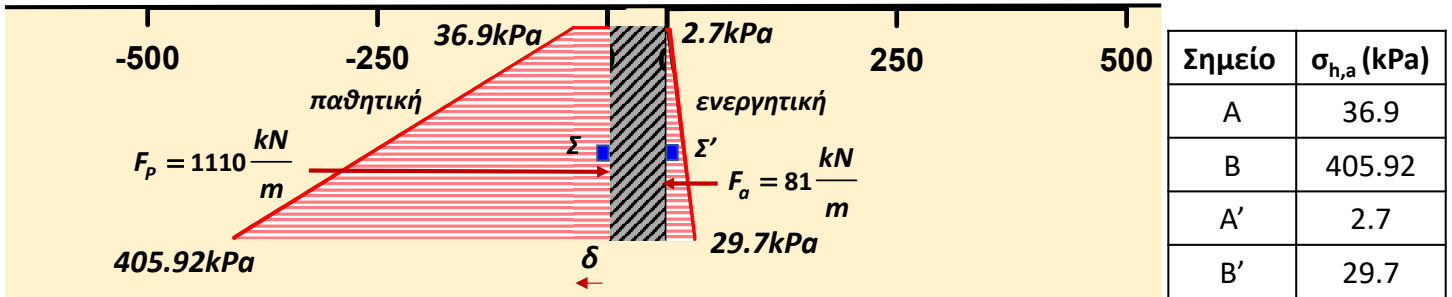
Ενεργητικές + παθητικές ωθήσεις γαιών (κατά Rankine)

- επίπεδη επιφάνεια **OK**
- λείος τοίχος + κατακόρυφος **OK**
- ομοιόμορφη επιφόρτιση ή 0 **OK**

$$k_o = \tan^2\left(45 - \frac{\varphi}{2}\right) = \tan^2\left(45 - \frac{35}{2}\right) = 0.27$$

$$k_p = \tan^2\left(45 + \frac{\varphi}{2}\right) = \tan^2\left(45 + \frac{35}{2}\right) = 3.69$$

Πώς εξελίσσεται η συνολική δύναμη που ασκείται πάνω στην πλάκα? Εστω τα σημεία Σ και Σ', εκατέρωθεν της πλάκας.



1) Αρχικά, **ΓΕΩΣΤΑΤΙΚΕΣ ΤΑΣΕΙΣ** → Σ και Σ' ίδιες τάσεις + δυνάμεις

2) Καθώς εξελίσσεται η μετακίνηση, σημείο Σ' → **ΕΝΕΡΓΗΤΙΚΗ ΑΣΤΟΧΙΑ** $F_a = 5 \frac{(2.7 + 29.7)}{2} = 81 \frac{\text{kN}}{\text{m}}$
σημείο Σ: μακριά από την αστοχία

3) Η μετακίνηση συνεχίζει, σημείο Σ → **ΠΑΘΗΤΙΚΗ ΑΣΤΟΧΙΑ** $F_p = 5 \frac{(37 + 407)}{2} = 1110 \frac{\text{kN}}{\text{m}}$
σημείο Σ': παραμένει σε ενεργητική αστοχία

$$\max T = F_p - F_a = 1029 \frac{\text{kN}}{\text{m}}$$

