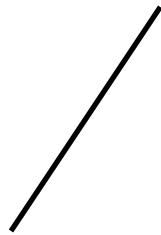
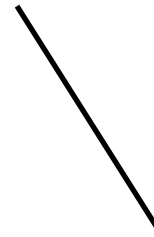


Σύνοψη Μαθήματος Τεχνικού Σχεδίου



Ικανότητα

Ανάγνωσης/Κατανόησης
Τεχνικού Σχεδίου



Ικανότητα

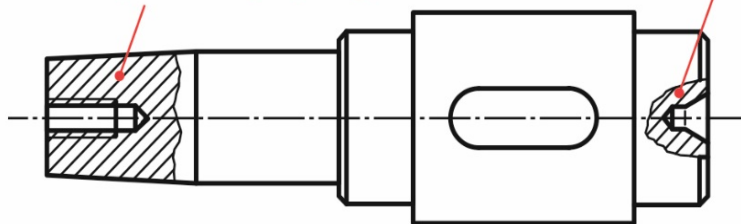
Σχεδιασμού σε Η/Υ
(βάση κανονισμών)

Τομή θραύσης σε Ατράκτους

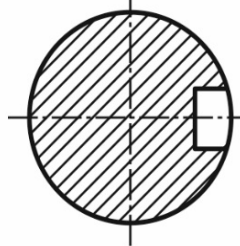
Άτρακτοι: δεν παριστάνονται σε κατά μήκος τομή



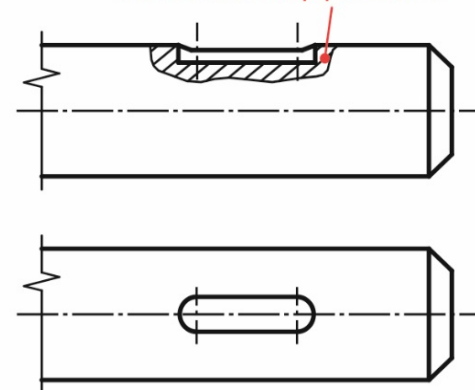
Τομή θραύσης για παρουσίαση εσωτερικού σπειρώματος



Τομή θραύσης για παρουσίαση οπής κεντραρίσματος



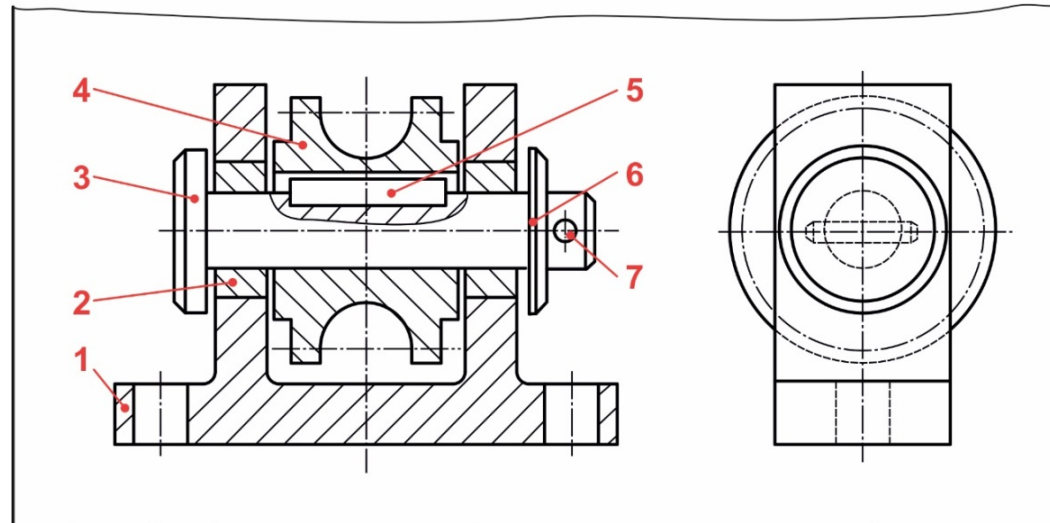
Τομή θραύσης για παρουσίαση διαστάσεων σφηνάουλακα



Άτρακτος: περιστρεφόμενο στοιχείο κυκλικής διατομής που μεταφέρει ισχύ ή κίνηση

Υπόμνημα & καταλόγος τεμαχίων (κατά DIN)

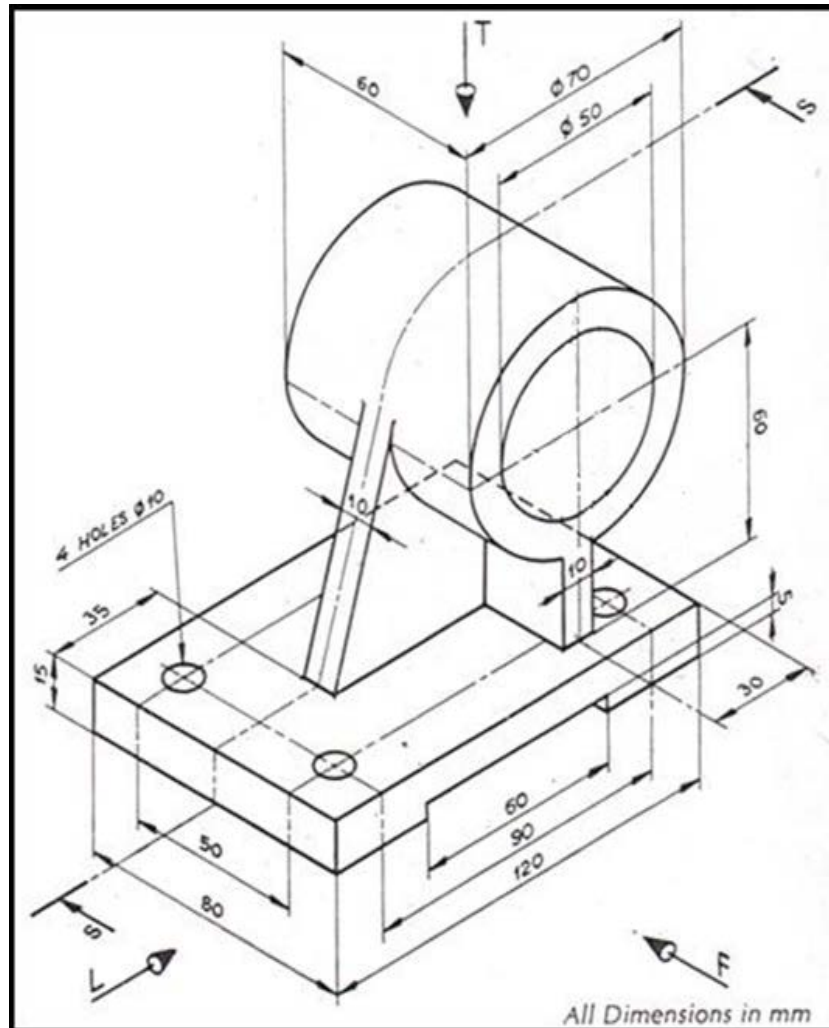
Συνοπτικό
Σχέδιο



Καταλόγος
τεμαχίων

7	1	TMX	ΑΣΦΑΛΕΙΑ ΑΞΟΝΑ	ISO 2338 - A-4x18-St	DIN EN22338
6	1	TMX	ΡΟΔΕΛΑ	DIN 125-B15-St	
5	1	TMX	ΣΦΗΝΑ	DIN 6885-A5x5x25-St	
4	1	TMX	ΤΡΟΧΑΛΙΑ	01.004	
3	1	TMX	ΑΞΟΝΑΣ	01.003	ΕΝΑΝΘΡΑΚΩΣΗ
2	2	TMX	ΕΔΡΑΝΟ ΟΛΙΣΘΗΣΗΣ	01.002	
1	1	TMX	ΠΛΥΜΝΗ	01.001	
α/α	ποσότητα	μονάδα	Όνομασία τεμαχίου	Αριθμός σχεδίου ή τυποποιημένη ονομασία	Παρατηρήσεις
1	2	3	4	5	6
			Γενικές ανοχές ISO 2768 -m	Ποιότητα επιφάνειας DIN ISO 1302	Κλίμακα: 1:1
			Ημερομ. 29.4.05	Όνομα Αντωνιάδης	ΕΔΡΑΣΗ ΤΡΟΧΑΛΙΑΣ
			Μελετ.		
			Σχεδ.		
			Ελεγχ.		
				01.000	Φύλλο 1
α/α	Αλλαγή	Ημερομ.	Όνομ	Προέρχεται από: H.Stam 01.000	Αντικαθιστά το: Αντικαθιστάθηκε από:

Άσκηση: Σχεδιασμός (βάση κανονισμών ISO/DIN)



Να σχεδιαστούν σε κόλλα A3 οι 3 βασικές όψεις (**Front**, **Left**, **Top**) και να γίνει διαστασιολόγηση του διπλανού τεμαχίου.