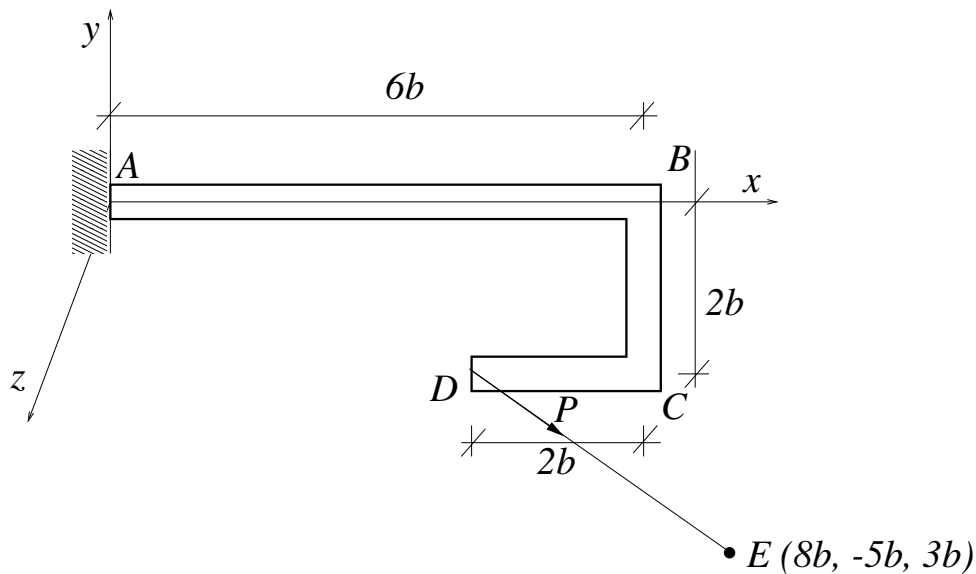


1^ο εξάμηνο Σχολής Ναυπηγών Μηχανολόγων Μηχανικών ΕΜΠ
Πρώτη ενδιάμεση εξέταση στη «Στατική Στερεού Σώματος»
Διδάσκων: Επίκουρος Καθηγητής Δ. Ευταξιόπουλος
25 - 11 - 2023

Θέμα 1 (5)

Το άγκιστρο $ABCD$ του σχήματος, που βρίσκεται μέσα στο κατακόρυφο επίπεδο xy , είναι πακτωμένο στο σημείο A και φορτίζεται με φορτίο $P = 670N$ στο σημείο D . Η γραμμή ενέργειας της δύναμης P είναι η ευθεία DE . Θεωρήστε ότι $b = 125mm$. Να υπολογίσετε τις αντιδράσεις στήριξης στην πάκτωση, στο σημείο A .



Θέμα 2 (5)

Το ορθογώνιο πλαίσιο ABC στηρίζεται με κύλιση στο σημείο C του οριζώντιου δαπέδου και με επαφή με τριβή, στο σημείο A της ημικυκλικής επιφάνειας στήριξης. Στο πλαίσιο ασκείται το βάρος του W και η οριζόντια δύναμη P . Ο συντελεστής τριβής στη επιφάνεια επαφής μεταξύ του ημικυκλικού δαπέδου και του πλαισίου, είναι μ . Δίνεται ότι $W = 15N$, $\mu = 0,5$, $\theta = 30^\circ$, $a = 2m$, $b = 4m$, $c = 1m$ και $d = 1,3m$. Να υπολογίσετε το εύρος διακύμανσης του μεγέθους της δύναμης P , έτσι ώστε να εξασφαλίζεται η ισορροπία του πλαισίου ABC .

