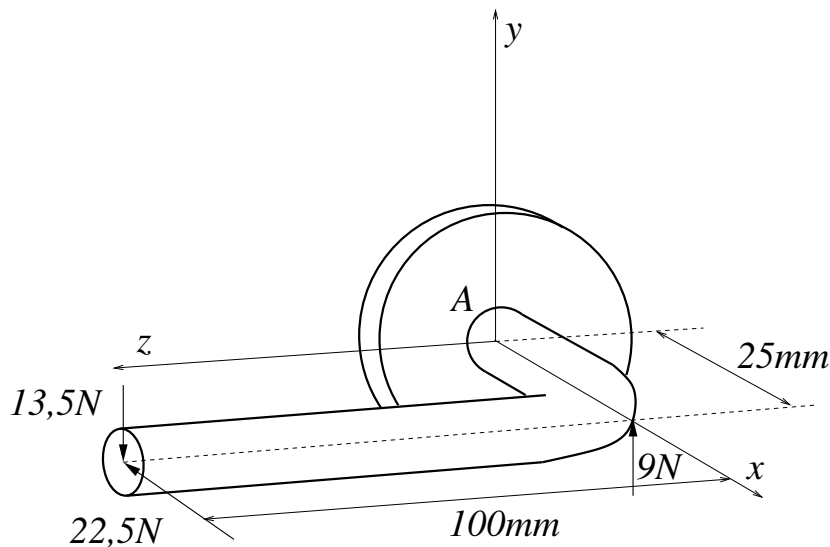


**1<sup>ο</sup> εξάμηνο Σχολής Ναυπηγών Μηχανολόγων Μηχανικών ΕΜΠ**  
**Πρώτη ενδιάμεση εξέταση στη «Στατική Στερεού Σώματος»**  
**Διδάσκων: Επίκουρος Καθηγητής Δ. Ευταξιόπουλος**  
**26 - 11 - 2022**

**Θέμα 1 (6)**

Σε πόμολο πόρτας ασκούνται τρεις δυνάμεις, μεγέθους  $13,5N$ ,  $22,5N$  και  $9N$ , όπως φαίνεται στο σχήμα. Να βρείτε το σημείο τομής του άξονα, του ισοδύναμου συστήματος κοχλίας των τριών δυνάμεων, με το επίπεδο  $yz$ .



**Θέμα 2 (4)**

Ομογενής και πρισματική ράβδος  $AB$ , βάρους  $W$  και μήκους  $L$ , στηρίζεται μέσω επαφής με τριβή, σε κατακόρυφο τοίχο στο σημείο  $A$  και σε οριζόντιο δάπεδο στο σημείο  $B$ . Η γωνία μεταξύ του οριζόντιου δαπέδου και της ράβδου είναι  $\theta$ . Να υπολογίσετε την τιμή του συντελεστή τριβής  $\mu_s$  στα σημεία  $A$  και  $B$  της ράβδου, έτσι ώστε η τελευταία να ισορροπεί οριακά, ακριβώς πριν από την έναρξη της ολίσθησής της.

