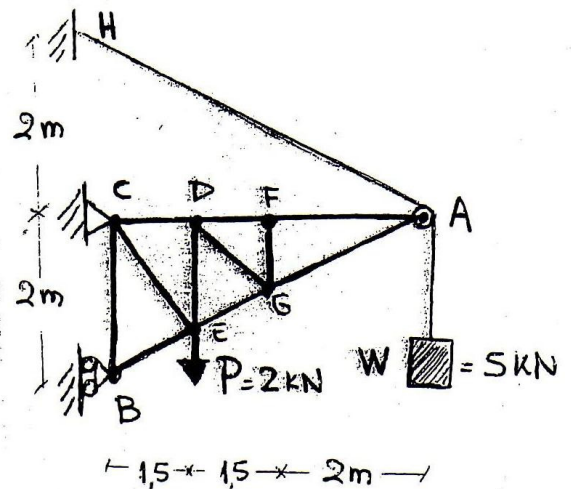




## ΕΞΕΤΑΣΗ ΣΤΗ ΣΤΑΤΙΚΗ

### Θέμα Α1

Στον κόμβο Ε δικτυώματος, (Σχήμα Α1), ασκείται φορτίο  $P=2\text{KN}$ . Επίσης βάρος  $W=5\text{KN}$  κρέμεται από νήμα που στηρίζεται σε σημείο Η και περνά από μικρή αβαρή τροχαλία αρθρωμένη στον κόμβο Α του δικτυώματος. Να επιλυθεί το δικτύωμα.



### Θέμα Α2 (Μονάδες 3)

Να σχεδιαστούν τα διαγράμματα των αξονικών δυνάμεων,  $N$ , των τεμνουσών δυνάμεων,  $Q$  και των καμπτικών ροπών,  $M$ , του φορέα (Σχήμα Α2), του οποίου το οριζόντιο τμήμα φέρει ομοιόμορφα κατανεμημένο φορτίο  $q=2\text{KN/m}$ .

