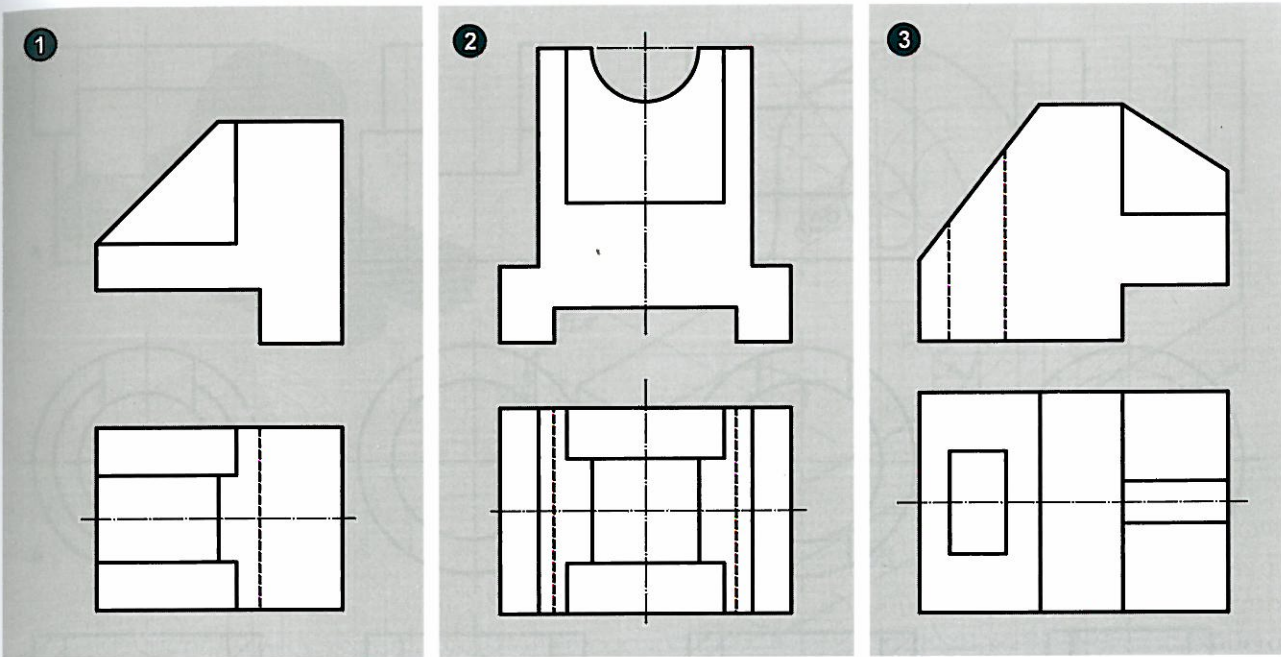


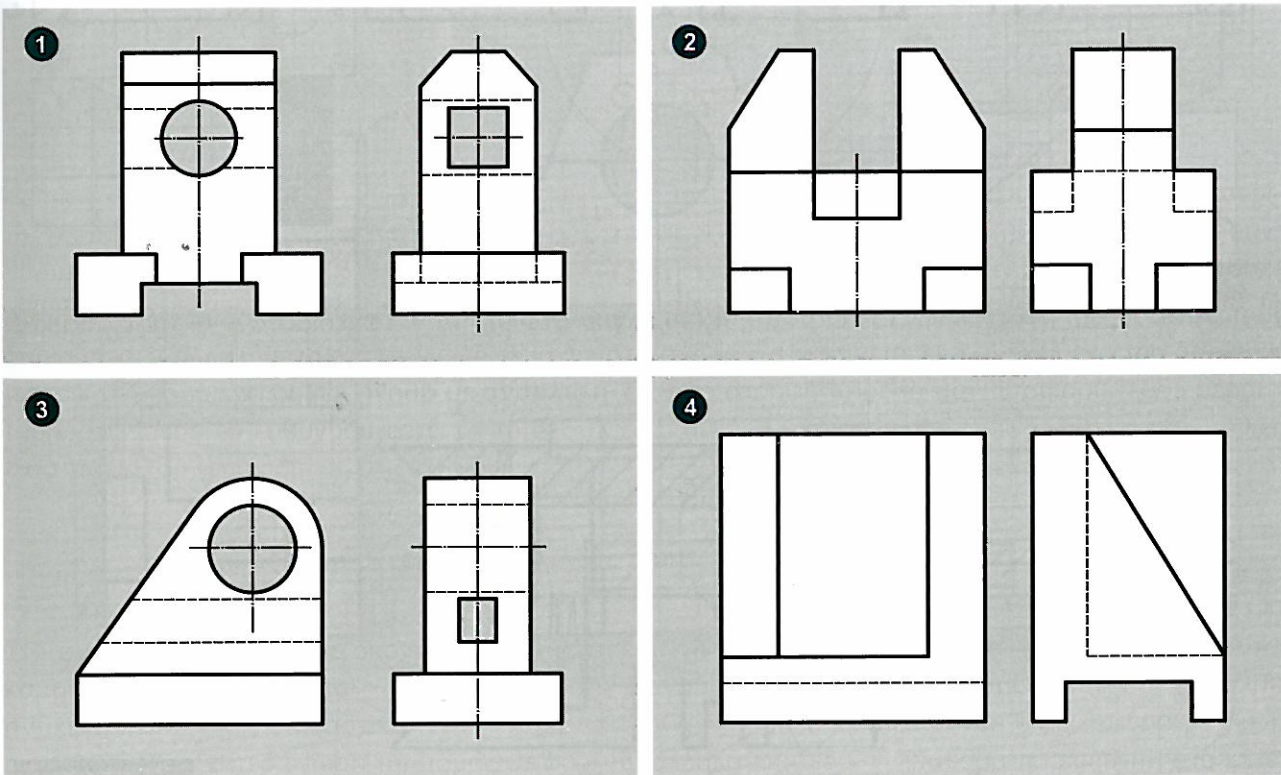
Άσκηση 10

Να σχεδιαστούν σε χαρτιά A3 οι δύο όψεις των τεμαχίων του σχήματος και να συμπληρωθεί το σχέδιο με την αριστερή πλάγια όψη. Μία από τις τρεις όψεις κάθε αντικειμένου να γίνει σε τομή.



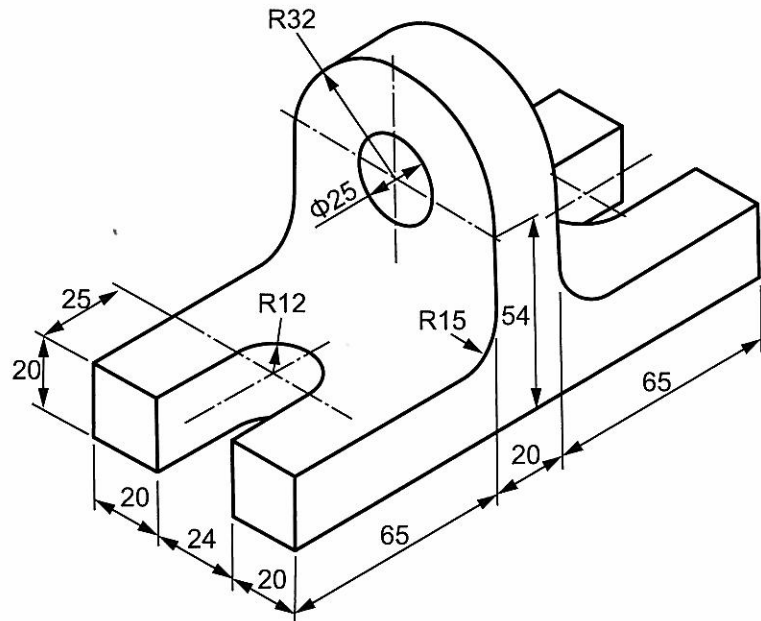
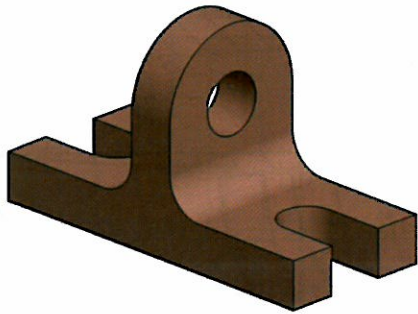
Άσκηση 11

Να σχεδιαστούν σε χαρτιά A3 οι δύο όψεις των τεμαχίων του σχήματος και να συμπληρωθεί το σχέδιο με την κάτωψη. Μία από τις τρεις όψεις κάθε αντικειμένου να γίνει σε τομή.



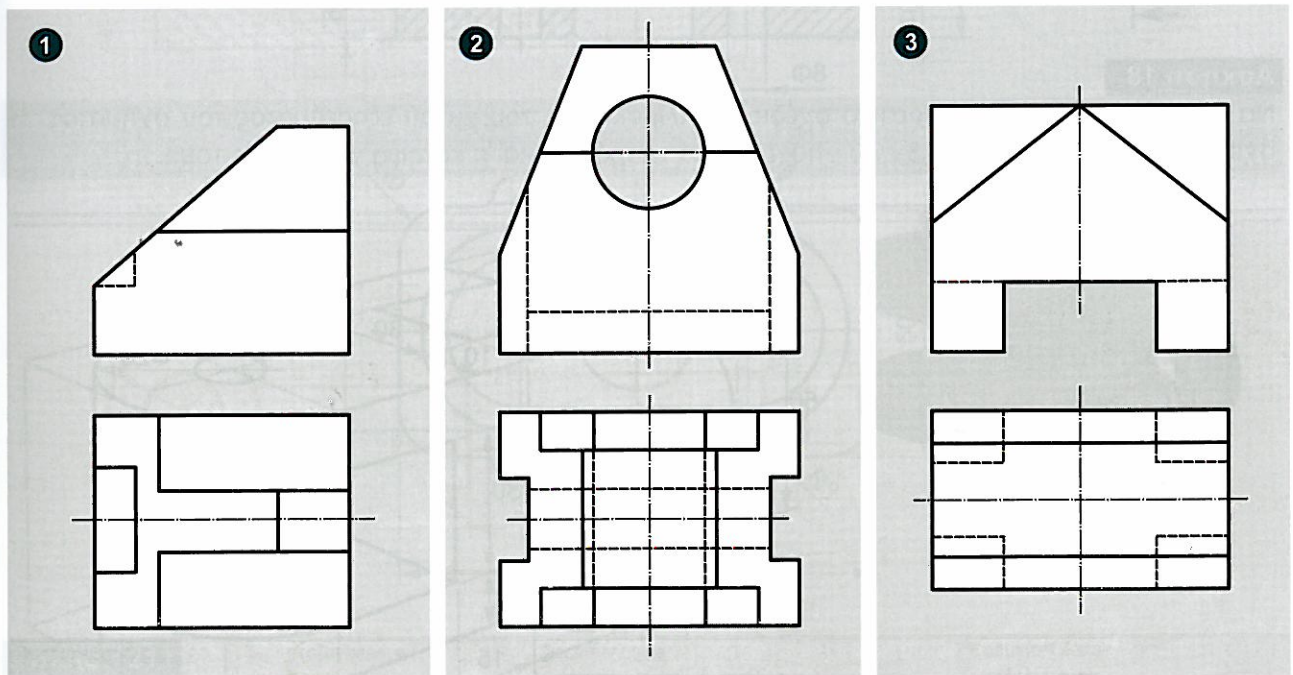
Άσκηση 14

Να σχεδιασθεί το κατασκευαστικό σχέδιο σε κλίμακα 1:1 του χτυτού εξαρτήματος του σχήματος. Η σχεδίαση να γίνει σε χαρτί A3 ενώ υποχρεωτικά η πρόοψη να είναι σε τομή.



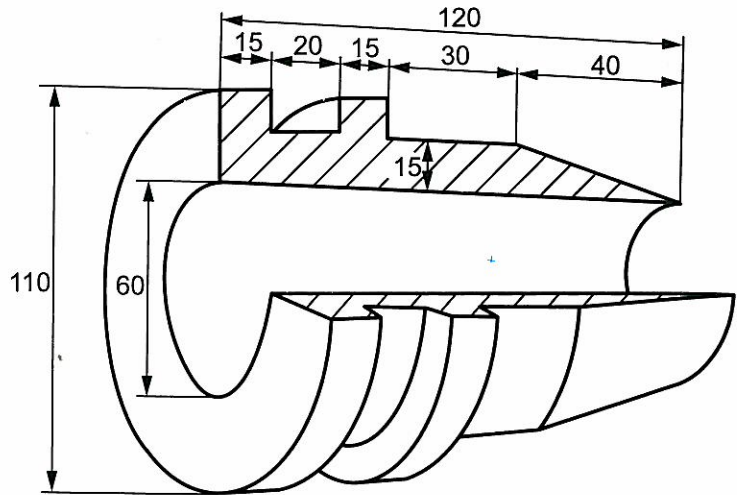
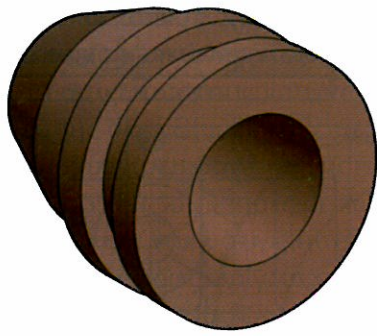
Άσκηση 15

Να σχεδιαστούν σε χαρτιά A3 οι δύο όψεις των τεμαχίων του σχήματος και να συμπληρωθεί το σχέδιο με την αριστερή πλάγια όψη. Μία από τις τρεις όψεις κάθε αντικειμένου να γίνει σε τομή.



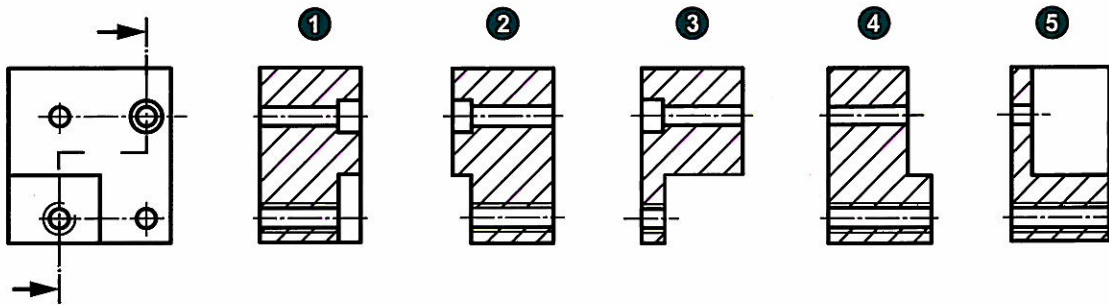
Άσκηση 16

Να σχεδιασθεί το κατασκευαστικό σχέδιο σε κλίμακα 1:1 του χτυτού εξαρτήματος του σχήματος. Η σχεδίαση να γίνει σε χαρτί A3.



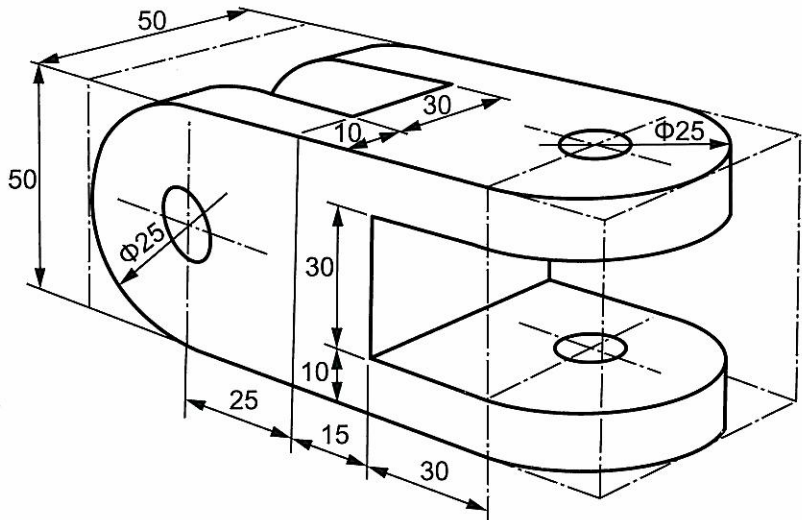
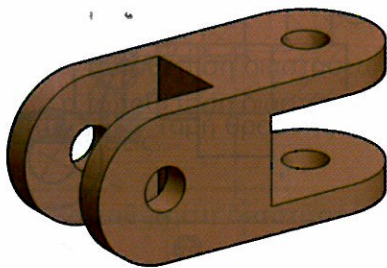
Άσκηση 17

Για την πορεία τομής σε πολλά επίπεδα του αντικειμένου αριστερά στο σχήμα, ποια από τις πέντε τομές είναι η σωστή ;



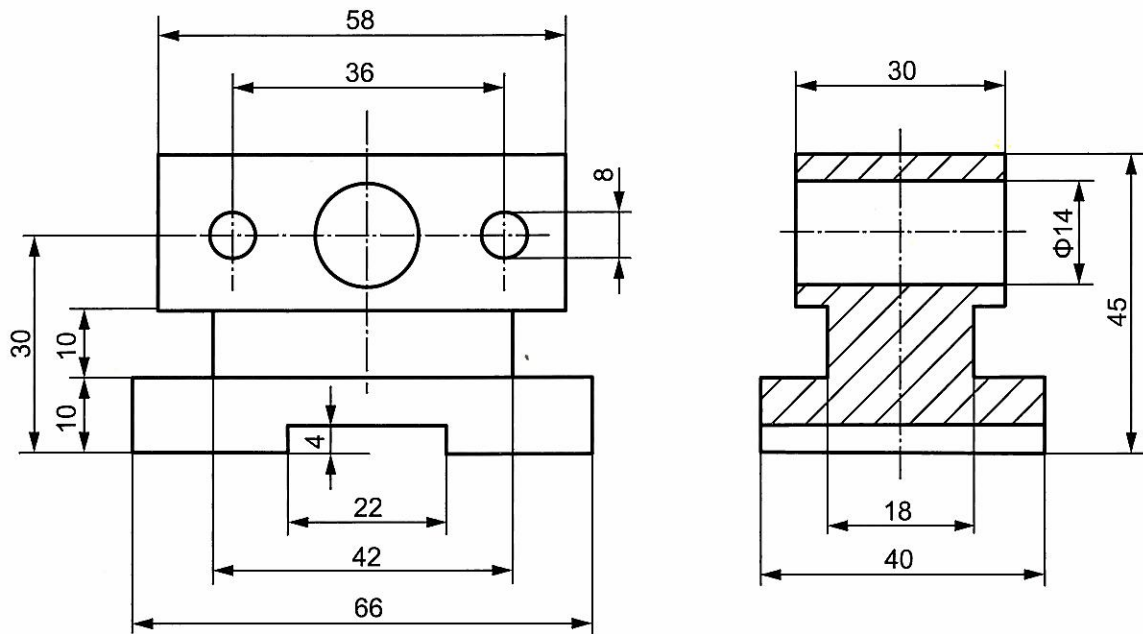
Άσκηση 18

Να σχεδιασθεί το κατασκευαστικό σχέδιο σε κλίμακα 1:1 του χυτού εξαρτήματος του σχήματος. Η σχεδίαση να γίνει σε χαρτί A3 ενώ υποχρεωτικά η πρόοψη και η κάτωψη να είναι σε τομή.



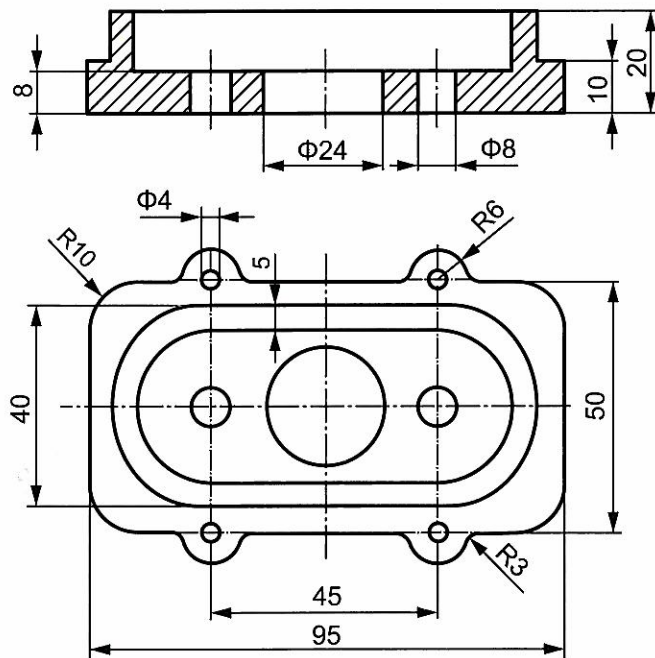
Άσκηση 19

Να σχεδιαστούν η πρόοψη, η αριστερή πλάγια όψη και η κάτωψη (η κάτωψη να σχεδιαστεί σε τομή), του αντικειμένου του οποίου φαίνονται στο σχήμα η πρόοψη και η αριστερή πλάγια όψη σε τομή.



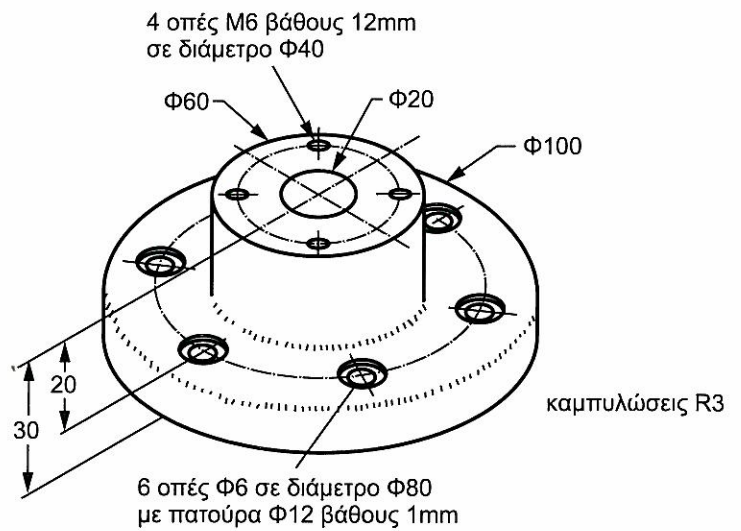
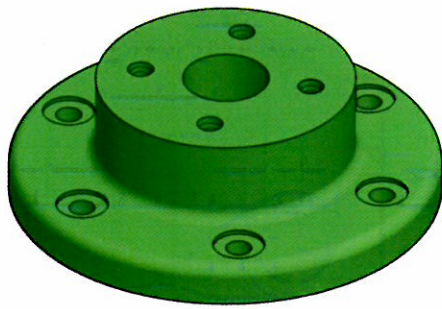
Άσκηση 20

Να σχεδιαστούν σε χαρτί A3 οι δύο όψεις του σχήματος σε κλίμακα 1:1 και να συμπληρωθεί το σχέδιο με την αριστερή πλάγια όψη σε τομή.



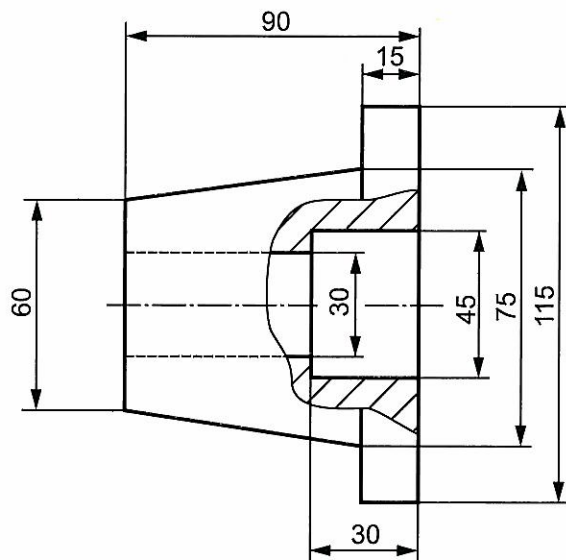
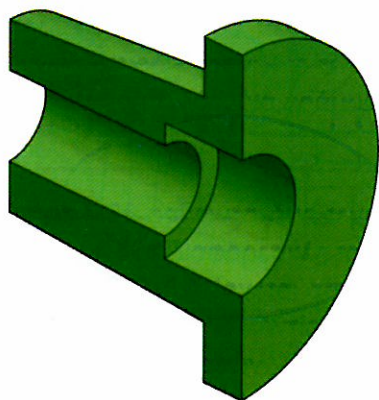
Άσκηση 21

Να σχεδιασθεί το κατασκευαστικό σχέδιο του αντικειμένου του σχήματος. Επισημαίνεται ότι στο κατασκευαστικό σχέδιο πρέπει να σχεδιάζονται όσο το δυνατόν λιγότερες όψεις.



Άσκηση 22

Για το αντικείμενο του οποίου δίνεται η πρόοψη του στο σχήμα, να σχεδιαστούν η αριστερή πλάγια όψη και η κάτωψη σε ημιτομή.



Άσκηση 23

Να σχεδιαστεί η κάτωψη σε τομή, του αντικειμένου του οποίου φαίνονται στο σχήμα η πρόοψη και η αριστερή πλάγια όψη.

