



ΕΘΝΙΚΟ ΜΕΤΣΟΒΙΟ ΠΟΛΥΤΕΧΝΕΙΟ
ΣΧΟΛΗ ΜΗΧΑΝΙΚΩΝ ΜΕΤΑΛΛΕΙΩΝ - ΜΕΤΑΛΛΟΥΡΓΩΝ
ΕΡΓΑΣΤΗΡΙΟ ΤΕΧΝΙΚΗΣ ΓΕΩΛΟΓΙΑΣ & ΥΔΡΟΓΕΩΛΟΓΙΑΣ
157 80 ΖΩΓΡΑΦΟΥ, ΑΘΗΝΑ

Κωνσταντίνος Λουπασάκης, Καθηγητής ΕΜΠ
Τηλ.: 2107722087 E-mail: cloupasakis@metal.ntua.gr

Διατμηματικό Πρόγραμμα Μεταπτυχιακών Σπουδών
``Σχεδιασμός και Κατασκευή Υπογείων Έργων``

Μάθημα: Τεχνική Γεωλογία Υπογείων Έργων

Άσκηση 3^η

Στερεογραφική απεικόνιση επιφανειακών και γραμμικών στοιχείων σε δίκτυο Schmidt

Α) Στο πλαίσιο της εκμάθησης της στερεογραφικής προβολής να αποτυπωθούν οι ακόλουθες επιφάνειες (μετρήσεις πυξίδας Schmidt) και οι πόλοι τους σε δίκτυο Schmidt.

1)	44/50	5)	190/15	9)	310/50
2)	0/30	6)	225/80	10)	360/45
3)	125/70	7)	270/90	11)	90/5
4)	165/35	8)	290/65	12)	132/20

Β) Στο πλαίσιο της εκμάθησης της στερεογραφικής προβολής να αποτυπωθούν τα ακόλουθα γραμμικά στοιχεία σε δίκτυο Schmidt.

1)	70/50	5)	290/25	9)	110/30
2)	10/30	6)	265/30	10)	350/45
3)	130/60	7)	360/90	11)	190/5
4)	125/50	8)	190/55	12)	122/15

Γ) Να μετατρέψετε τις ανωτέρω μετρήσεις σε μετρήσεις γεωλογικής πυξίδας. Ποια είναι η θέση στο δίκτυο Schmidt ενός διανύσματος που εκφράζει το διάνυσμα του βάρους μιας βραχοσφήνας και ποια του διανύσματος που εκφράζει τις υδροστατικές πιέσεις που ασκούνται πάνω στην επιφάνεια μιας ασυνέχειας;

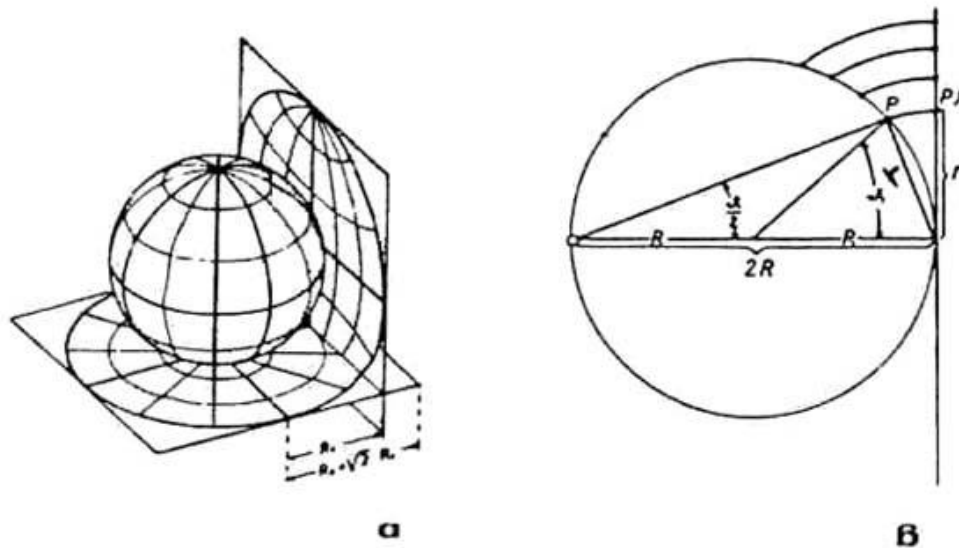
Η άσκηση να παραδοθεί σε διαφανές χαρτί (σχεδίαση με το χέρι).

1. ΔΙΚΤΥΟ SCHMIDT

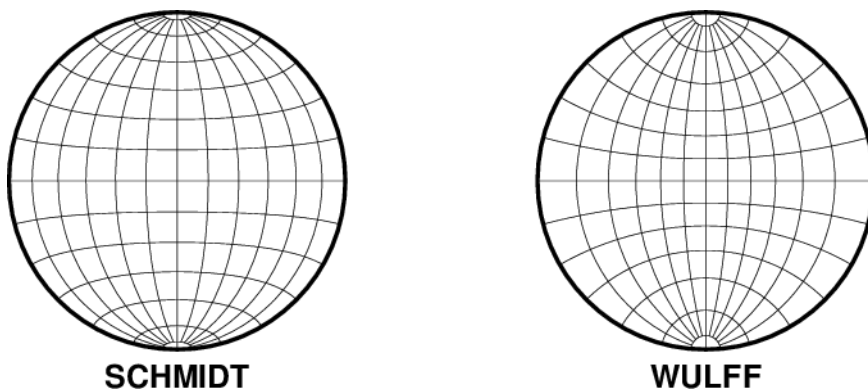
Το δίκτυο Schmidt είναι μια στερεογραφική (αζιμουθιακή) προβολή του γεωειδούς σε επίπεδο κάθετο στο ισημερινό επίπεδο. Το κέντρο προβολής βρίσκεται στο αντιδιαμετρικό σημείο επαφής του επιπέδου (Σχήμα 1). Τα σφαιροειδή τετράπλευρα που προκύπτουν από την τομή των ισημερινών και των μεσημβρινών είναι ίσου εμβαδού, διαφορετικού όμως σχήματος, για το λόγο αυτό χαρακτηρίζονται και ως δίκτυα ίσου εμβαδού.

Το δίκτυο Schmidt χρησιμοποιείται για την απεικόνιση γραμμικών και επιφανειακών στοιχείων από τον τρισδιάστατο χώρο στις δύο διαστάσεις. Με τον τρόπο αυτό διευκολύνεται η εκτέλεση στατιστικής επεξεργασίας των στοιχείων καθώς και η εκτέλεση κινηματικών αναλύσεων (π.χ. τεκτονικών, γεωτεχνικών).

Όταν τα σφαιροειδή τετράπλευρα είναι ίσης γωνίας και όχι ίσου εμβαδού τότε πρόκειται για το δίκτυο Wulff (Σχήμα 2). Το δίκτυο αυτό χρησιμοποιείται κυρίως στην ορυκτολογία καθώς εξασφαλίζει την πιστή απεικόνιση γωνιών.



Σχήμα 1. α) Προβολή σφαίρας σε ένα επίπεδο κάθετο στον ισημερινό, καθώς και παράλληλο στον ισημερινό, β) Γεωμετρικές συνθήκες της προβολής, για την κατασκευή του δικτύου Schmidt.



Σχήμα 2. Δίκτυο Schmidt (δίκτυο ίσου εμβαδού) και δίκτυο Wulff (δίκτυο ίσης γωνίας)

2. ΑΠΕΙΚΟΝΙΣΗ ΕΠΙΦΑΝΕΙΑΚΩΝ ΣΤΟΙΧΕΙΩΝ ΣΕ ΔΙΚΤΥΟ SCHMIDT

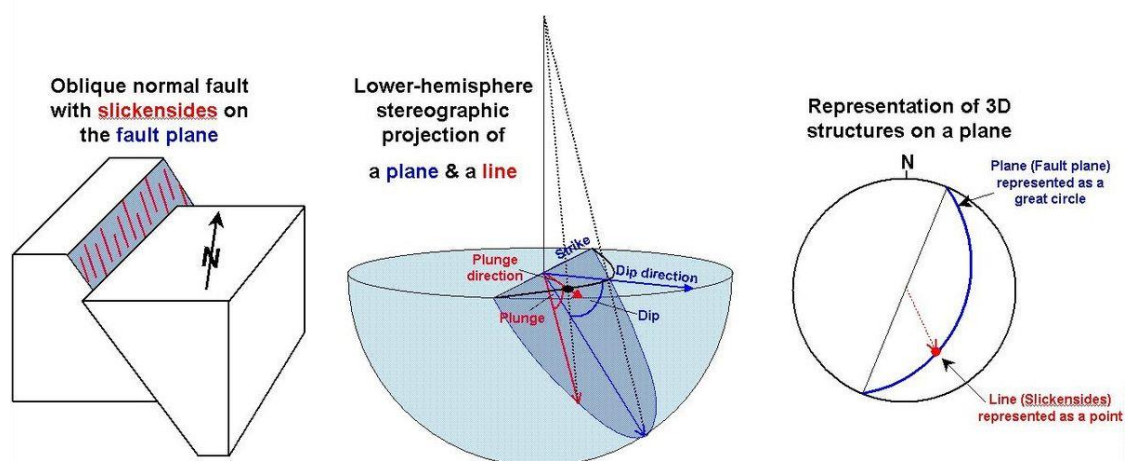
Η διάταξη των επιφανειακών στοιχείων στο χώρο μπορεί να περιγραφεί μονοσήμαντα με συνδυασμούς δεδομένων που αφορούν τη διεύθυνση της παράταξης, τη διεύθυνση κλίσης και τη γωνία κλίσης.

Οι τρεις συνδυασμοί δεδομένων – τρόποι γραφής που απαντώνται στη βιβλιογραφία είναι οι εξής:

- 1) $120^{\circ}/30^{\circ}$ BA (διεύθυνση της παράταξης / κλίση, φορά κλίσης),
- 2) B 30° Δ, 60° BA (Διεύθυνση από Βορρά, γωνία κλίσης, διεύθυνση κλίσης),
- 3) $050^{\circ}/40^{\circ}$ (Διεύθυνση μέγιστης κλίσης / γωνία κλίσης). Μέτρηση με γεωλογική πυξίδα CLAR.

Ο επικρατέστερος τρόπος γραφής για γεωτεχνικές εφαρμογές είναι ο τρίτος (Διεύθυνση μέγιστης κλίσης / γωνία κλίσης).

Κατά την προβολή επιφανειακών στοιχείων στο δίκτυο Schmidt θεωρείται ότι το εκάστοτε επίπεδο διέρχεται από το κέντρο της στερεογραφικής σφαίρας (σχήμα 3). Το κάθε επίπεδο μπορεί να προβληθεί είτε σαν μέγιστος κύκλος είτε ως πόλος. Ο μέγιστος κύκλος προκύπτει από την προβολή στο δίκτυο της τομής του επιπέδου με τη σφαίρα. Ενώ, ο πόλος του επιπέδου αντιπροσωπεύει την τομή της κάθετης στην επιφάνεια ευθείας με τη σφαίρα. Επειδή η ευθεία που είναι κάθετη στο προβαλλόμενο επίπεδο και διέρχεται από το κέντρο της στερεογραφικής σφαίρας είναι μοναδική για κάθε επιφάνεια, η στερεογραφική της προβολή αντιπροσωπεύει μονοσήμαντα το επίπεδο, ακριβώς όπως και η προβολή του μέγιστου κύκλου.



Σχήμα 3. Στερεογραφική προβολή επιφανειακού (επιφάνεια ρήγματος) και γραμμικού στοιχείου.

Για την απεικόνιση επιφανειακού στοιχείου στο δίκτυο ακολουθείται η εξής διαδικασία (για παράδειγμα χρησιμοποιείται η επιφάνεια $120/30$).

- 1) Πάνω στο δίκτυο Schmidt, τοποθετείται διαφανές χαρτί, στο οποίο σχεδιάζεται η περιφέρεια του δικτύου και σημειώνονται τα σημεία του ορίζοντα.
- 2) Για την απεικόνιση της επιφάνειας, στην περιφέρεια του δικτύου επισημαίνεται η διεύθυνση κλίσης (120°) και το διαφανές χαρτί στρέφεται έως ότου η επισήμανση να ταυτιστεί με τον άξονα Α-Δ.
- 3) Στον άξονα Α-Δ μετράται από την περιφέρεια, αλλά και από το σημείο της επισήμανσης, γωνία ίση με την γωνία κλίσης (30°) και χαράσσεται ο μέγιστος κύκλος ακολουθώντας τον σχετικό μεσημβρινό.
- 4) Προκειμένου να σχεδιαστεί ο πόλος, στον άξονα Α-Δ και σε απόσταση 90° από το σημείο που αντιστοιχεί στη γωνία κλίσης, επισημαίνεται νέο σημείο που αποτελεί και τον πόλο της επιφάνειας.
- 5) Τέλος, επαναφέρεται το διαφανές χαρτί στην πρωταρχική του θέση.

3. ΑΠΕΙΚΟΝΙΣΗ ΓΡΑΜΜΙΚΩΝ ΣΤΟΙΧΕΙΩΝ ΣΕ ΔΙΚΤΥΟ SCHMIDT

Η διάταξη των γραμμικών στοιχείων στο χώρο μπορεί να περιγραφεί μονοσήμαντα με συνδυασμούς δεδομένων που αφορούν τη διεύθυνση της παράταξης που στην περίπτωση αυτών ταυτίζεται με τη διεύθυνση κλίσης και τη γωνία κλίσης.

Οι τρεις συνδυασμοί δεδομένων – τρόποι γραφής που απαντώνται στη βιβλιογραφία είναι οι εξής:

- 1) $120^\circ/30^\circ$ NA (διεύθυνση της παράταξης / κλίση, φορά κλίσης),
- 2) B 30° Δ, 60° ΒΔ (Διεύθυνση από Βορρά, γωνία κλίσης, διεύθυνση κλίσης),
- 3) $050^\circ/40^\circ$ (Διεύθυνση μέγιστης κλίσης / γωνία κλίσης). Μέτρηση με γεωλογική πυξίδα CLAR.

Ο επικρατέστερος τρόπος γραφής για γεωτεχνικές εφαρμογές είναι ο τρίτος (Διεύθυνση μέγιστης κλίσης / γωνία κλίσης).

Κατά την προβολή γραμμικών στοιχείων στο δίκτυο Schmidt θεωρείται ότι το εκάστοτε στοιχείο διέρχεται από το κέντρο της στερεογραφικής σφαίρας και μπορεί να προβληθεί μόνο ως πόλος. Ο πόλος προκύπτει από την προβολή στο δίκτυο της τομής του γραμμικού στοιχείου με τη σφαίρα.

Για την απεικόνιση γραμμικού στοιχείου στο δίκτυο ακολουθείται η εξής διαδικασία (για παράδειγμα χρησιμοποιείται το γραμμικό στοιχείο $120/30$).

- 1) Πάνω στο δίκτυο Schmidt, τοποθετείται διαφανές χαρτί, στο οποίο σχεδιάζεται η περιφέρεια του δικτύου και σημειώνονται τα σημεία του ορίζοντα.
- 2) Στην περιφέρεια του δικτύου επισημαίνεται η διεύθυνση κλίσης (120°) και το διαφανές χαρτί στρέφεται έως ότου η επισήμανση να ταυτιστεί με τον άξονα Α-Δ ή με τον άξονα Β-Ν.
- 3) Στον άξονα που θα επιλεγεί μετράται από την περιφέρεια, αλλά και από το σημείο της επισήμανσης, γωνία ίση με τη γωνία κλίσης (30°) και σχεδιάζεται το σημείο που αντιστοιχεί στην προβολή του γραμμικού στοιχείου.
- 4) Τέλος, επαναφέρεται το διαφανές χαρτί στην πρωταρχική του θέση.

4. ΑΝΑΛΥΣΗ ΕΥΣΤΑΘΕΙΑΣ ΕΠΙΠΕΔΩΝ ΚΑΙ ΣΦΗΝΟΕΙΔΩΝ ΟΛΙΣΘΗΣΕΩΝ

Τα βραχώδη πρηνή αστοχούν με μηχανισμούς ανάλογους του βαθμού κατακερματισμού αλλά και του βαθμού αποσάθρωσής τους. Οι μηχανισμοί εκδήλωσης αστοχιών διακρίνονται σε (Σχήμα 4):

Επίπεδες ολισθήσεις
Σφηνοειδείς ολισθήσεις
Ανατροπές, και
Κυκλικές ή περιστροφικές ολισθήσεις

Η εκδήλωση επίπεδων ή σφηνοειδών ολισθήσεων επηρεάζεται από τα υπάρχοντα συστήματα των ασυνεχειών. Ο αριθμός και ο προσανατολισμός των συστημάτων καθώς και η πυκνότητα των ασυνεχειών καθορίζουν τον ακριβή μηχανισμό ολίσθησης καθώς και το μέγεθος των οριζόμενων βραχοτεμαχίων.

Ανατροπές εκδηλώνονται στα πρηνή όπου οι επιφάνειες των ασυνεχειών (επιφάνειες σχιστότητας ή στρώσεις, διακλάσεις, ρήγματα) ορίζουν ανορθωμένα τεμάχια βράχου, κατακόρυφα ή με ελαφρώς αντίρροπη κλίση, τα οποία δύνανται να ανατραπούν προς το πρηνές.

Οι κυκλικές ή περιστροφικές ολισθήσεις εκδηλώνονται κατά αποκλειστικότητα σε εδαφικά υλικά. Ως εκ τούτου για να εκδηλωθεί αυτού του είδους η ολίσθηση σε βραχώδεις σχηματισμούς θα πρέπει η πυκνότητα των διακλάσεων και ο έντονος τεκτονισμός να έχουν υποβαθμίσει το βράχο σε σχηματισμό με χαρακτηριστικά εδάφους. Εκτός από τον έντονο τεκτονισμό η εκδήλωση έντονης αποσάθρωσης συμβάλει εξίσου στην υποβάθμιση των μηχανικών χαρακτηριστικών τους.

4.1. ΚΙΝΗΜΑΤΙΚΗ ΑΝΑΛΥΣΗ ΕΥΣΤΑΘΕΙΑΣ ΕΠΙΠΕΔΩΝ ΟΛΙΣΘΗΣΕΩΝ ΜΕ ΤΗ ΧΡΗΣΗ ΣΤΕΡΕΟΓΡΑΦΙΚΗΣ ΠΡΟΒΟΛΗΣ

Σε περιπτώσεις επίπεδης ολίσθησης και όταν δε δρουν άλλες δυνάμεις πέραν του βάρους του εξεταζόμενου τεμαχίου, ο συντελεστής ασφαλείας υπολογίζεται από το λόγο της εφαπτομένης της γωνίας τριβής, φ , προς την εφαπτομένη της γωνίας κλίσης της επιφάνειας αστοχίας, β .

$$SF = \frac{\varepsilon\varphi\varphi}{\varepsilon\varphi\beta} \quad (1)$$

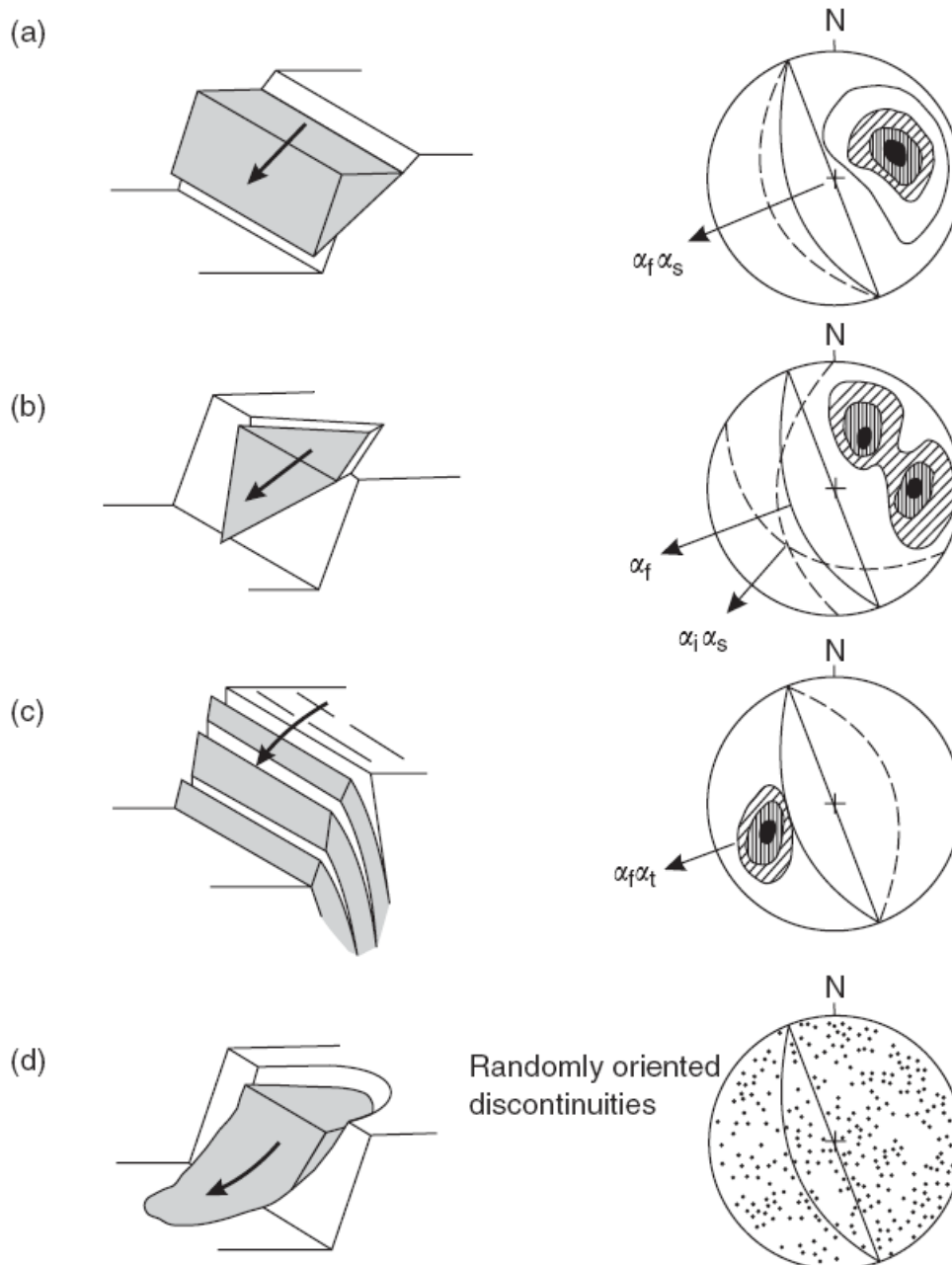
Όταν η γωνιά κλίσης της επιφάνειας ολίσθησης είναι μεγαλύτερη από τη γωνία τριβής, οι δυνάμεις συγκράτησης (τριβές) είναι μικρότερες από τις δυνάμεις ολίσθησης (βάρους), με αποτέλεσμα να επέρχεται αστοχία.

Αντιστοίχως, κατά τον υπολογισμό του συντελεστή ασφαλείας με τη χρήση του δικτύου Schmidt, εξετάζεται κατά πόσο το κέντρο του δικτύου, που αντιπροσωπεύει τη δύναμη του βάρους, βρίσκεται εντός του κώνου τριβής Talobre, που περιγράφει τον κώνο της γωνίας τριβής. Όταν το κέντρο του δικτύου βρίσκεται εντός του κώνου τριβής ο συντελεστής ασφαλείας είναι μεγαλύτερος της μονάδας, ενώ όταν είναι εκτός ο συντελεστής είναι μικρότερος της μονάδας. Η απόλυτη τιμή του συντελεστή ασφαλείας υπολογίζεται με τη χρήση του προαναφερόμενου τύπου (1).

Στην περίπτωση που δρουν και άλλες δυνάμεις πέραν της δύναμης του βάρους, όπως υδροστατικές πιέσεις, δυνάμεις αγκυρίων κ.α. τότε εξετάζεται η σχέση της συνισταμένης των δυνάμεων ως προς τον κώνο τριβής.

Για τη σχεδίαση του κώνου τριβής Talobre ακολουθείται η εξής διαδικασία:

- 1) Σχεδιάζεται σύμφωνα με τα προαναφερόμενα ο μέγιστος κύκλος της επιφάνειας και ο σχετικός πόλος.
- 2) Ο πόλος στρέφεται μέχρι να πέσει σε έναν μεσημβρινό, π.χ. τον μεσημβρινό B-N.
- 3) Επάνω στο συγκεκριμένο μεσημβρινό σημειώνονται δύο σημεία, εκατέρωθεν του πόλου, τα οποία να απέχουν από αυτόν γωνία φ .
- 4) Το διαφανές χαρτί στρέφεται προκειμένου ο πόλος να πέσει σε επόμενο μεσημβρινό και η διαδικασία επισήμανσης σημείων επαναλαμβάνεται.
- 5) Με τη διαδοχική περιστροφή του διαφανούς χαρτιού ολοκληρώνεται η σχεδίαση του κώνου τριβής.

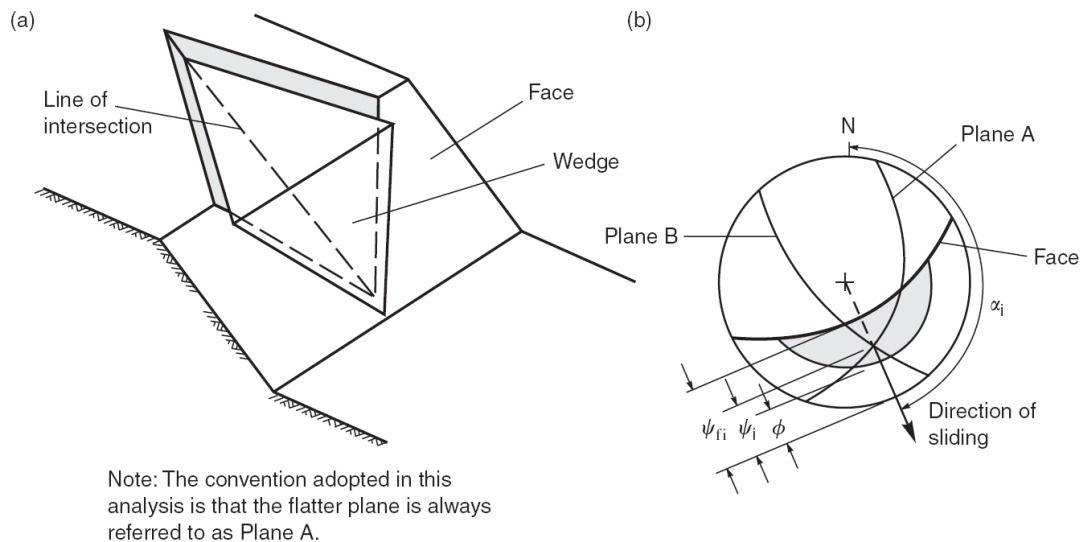


Σχήμα 4. Μηχανισμοί εκδήλωσης αστοχιών σε βραχώδεις σχηματισμούς. α) επίπεδη ολίσθηση, β) σφηνοειδής ολίσθηση, γ) ανατροπή, δ) κυκλική ή περιστροφική ολίσθηση.

4.2. ΚΙΝΗΜΑΤΙΚΗ ΑΝΑΛΥΣΗ ΕΥΣΤΑΘΕΙΑΣ ΣΦΗΝΟΕΙΔΩΝ ΟΛΙΣΘΗΣΕΩΝ ΜΕ ΤΗ ΧΡΗΣΗ ΣΤΕΡΕΟΓΡΑΦΙΚΗΣ ΠΡΟΒΟΛΗΣ

Για τη διερεύνηση της δυνατότητας εκδήλωσης ολίσθησης κατά μήκος του άξονα βραχοσφήνας οριζόμενης από δύο επίπεδα υπάρχει το test Markland (1972). Σύμφωνα με το test αυτό, αν η τομή των δύο επιφανειών που ορίζουν τη βραχοσφήνα εντοπίζεται εντός της περιοχής που ορίζεται από τον μέγιστο κύκλο της επιφάνειας του πρηνούς και τον

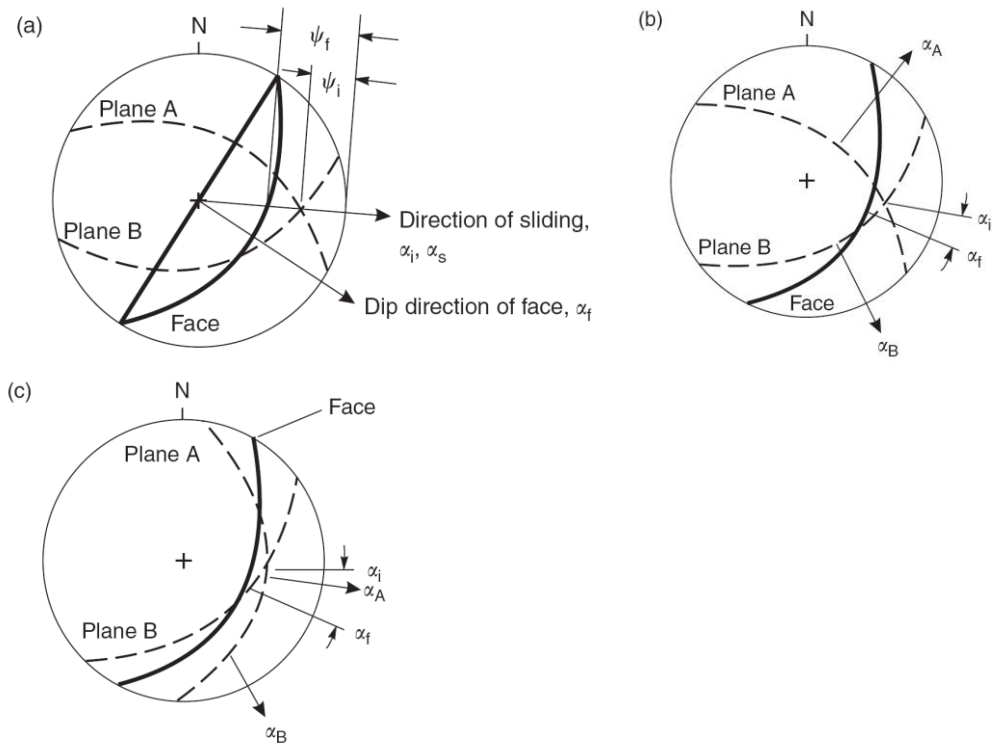
κόνου που απέχει από την περίμετρο του δικτύου απόσταση ϕ , τότε υπάρχει δυνατότητα εκδήλωσης ολίσθησης της βραχοσφήνας. Ουσιαστικά αν η τομή των δύο επιφανειών πληροί τις προϋποθέσεις του test τότε η γωνία κλίσης του άξονα της βραχοσφήνας είναι μεγαλύτερη της γωνίας τριβής και μικρότερη της κλίσης του πρανούς. Επομένως η βραχοσφήνα ``ανατέλλει`` στο πρανές με γωνία μεγαλύτερη της ϕ .



Σχήμα 5. Στερεογραφική παρουσίαση του test Markland (1972). Στο σχήμα απεικονίζεται ζεύγος επιφανειών που ορίζουν βραχοσφήνα η οποία δεν ευσταθεί.

Το test Markland αν και επισημαίνει την επικινδυνότητα μιας βραχοσφήνας σε ολίσθηση δεν ορίζει με βεβαιότητα αν η ολίσθηση λάβει χώρα κατά μήκος του άξονα της βραχοσφήνας ή κατά τη διεύθυνση κλίσης μιας εκ των δύο επιφανειών που ορίζουν τη βραχοσφήνα. Η βελτίωση που έχει προταθεί από τον Hocking (1976) έρχεται να δώσει απάντηση στο ερώτημα αυτό.

Σύμφωνα με τη βελτίωση του Hocking, αν η διεύθυνση κλίσης μιας εκ των δύο επιφανειών που ορίζουν τη βραχοσφήνα βρίσκεται εντός της γωνίας που ορίζεται από τη διεύθυνση κλίσης του άξονα της βραχοσφήνας και τη διεύθυνση κλίσης του πρανούς, τότε η ολίσθηση δε θα λάβει χώρα κατά τη διεύθυνση του άξονα, αλλά κατά τη διεύθυνση κλίσης της συγγεγραμμένης επιφάνειας (σχήμα 6). Αν η διεύθυνση κλίσης καμίας εκ των δύο επιφανειών δε βρίσκεται εντός της προαναφερόμενης γωνίας, τότε η ολίσθηση λαμβάνει χώρα κατά μήκος του άξονα της βραχοσφήνας. Αν τα μηχανικά χαρακτηριστικά διαφοροποιούνται μεταξύ των επιφανειών, π.χ. λόγω της παρουσίας αργιλικών υλικών πλήρωσης σε μια από αυτές, ο προσδιορισμός της επιφάνειας ολίσθησης παίζει καθοριστικό ρόλο στην τιμή του συντελεστή ασφαλείας.



Σχήμα 6. Βελτίωση Hocking. Σύμφωνα με τη βελτίωση το ζεύγος των επιφανειών του δικτύου (a) και (b) θα αστοχήσει κατά μήκος του άξονα της βραχοσφήνας. Ενώ η βραχοσφήνα του δικτύου (c) θα ολισθήσει κατά μήκος της επιφάνειας A.

5. Βιβλιογραφία

Hoek, E. (1968) Brittle failure of rock. In: *Rock Mechanics in Engineering Practice* (eds K. G. Stagg and O. C. Zienkiewicz), John Wiley & Sons, London, pp. 99–124.

Markland, J. T. (1972) A useful technique for estimating the stability of rock slopes when the rigid wedge sliding type of failure is expected. Imperial College Rock Mechanics Research Report No. 19, 10 pp.