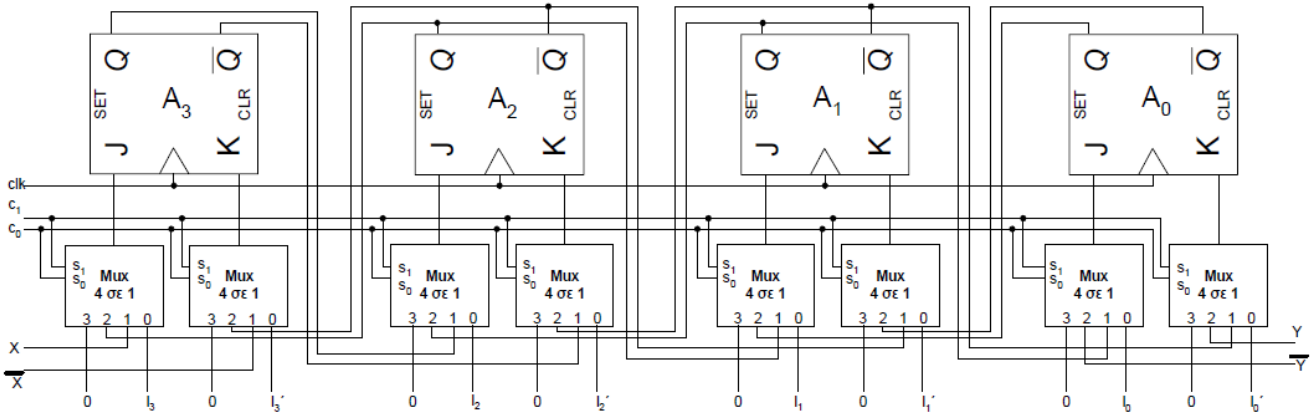


### Άσκηση 1

Ποια η λειτουργία του σύγχρονου ακολουθιακού κυκλώματος όταν οι είσοδοι  $c_1c_0$  παίρνουν αντίστοιχα τις τιμές **00, 01, 10, 11**;



$C_1C_0$	Λειτουργία
00	Παράλληλη φόρτωση
01	Δεξιά ολίσθηση
10	Αριστερή ολίσθηση
11	Διατήρηση δεδομένων των flip flop

Άσκηση 2

Σχεδιάστε το κύκλωμα ενός καταχωρητή 4-bit με τέσσερα flip-flops τύπου T και τέσσερις πολυπλέκτες 4-σε-1. Ο καταχωρητής θα έχει δύο εισόδους επιλογής τρόπου λειτουργίας S1 και S0 και θα λειτουργεί σύμφωνα με τον ακόλουθο πίνακα.

S1	S0	Λειτουργία Καταχωρητή
0	0	Καμία αλλαγή
0	1	Δεξιά κυκλική ολίσθηση
1	0	Παράλληλη φόρτωση δεδομένων από εξωτερικές εισόδους I1-I4
1	1	Σύγχρονη μέτρηση πάνω

