



Εισαγωγή στα Συστήματα Ηλεκτρικής Ενέργειας (ΣΗΕ)

Κεφάλαιο 4: Μετασχηματιστές (Μ/Σ)

Μάθημα στις 26/10/2022

Παύλος Σ. Γεωργιλάκης

Αν. Καθ. ΕΜΠ



Παράδοση Ασκήσεων

- Σύμφωνα με ανακοίνωση στην ιστοσελίδα του μαθήματος στο <https://helios.ntua.gr/>
- Οι ασκήσεις παραδίδονται στο κουτί έξω από το γραφείο 2.2.34 (του κ. Κιμουλάκη) που βρίσκεται στον δεύτερο όροφο του παλαιού κτιρίου Ηλεκτρολόγων.
- Η Α Ομάδα Ασκήσεων (σελίδα 25 επισυναπτόμενου αρχείου), θα παραδοθεί έως τις 23 Νοεμβρίου 2022.
- Για απορίες επί των ασκήσεων: Δρ. Νικόλαος Κιμουλάκης, Μέλος ΕΔΙΠ, e-mail: kimnikos@central.ntua.gr, Τηλέφωνο 210 772 3562, Γραφείο 2.2.34 στο Παλαιό Κτίριο Ηλεκτρολόγων.

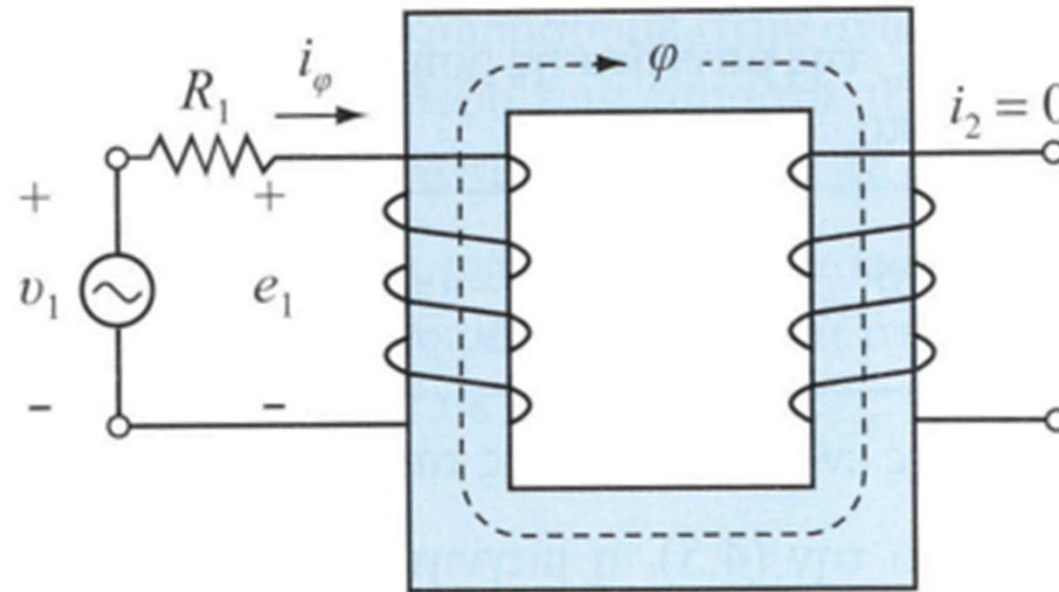


Εισαγωγή

- Μία από τις κυριότερες αιτίες για τη γενικευμένη επικράτηση του Εναλλασσόμενου Ρεύματος (ΕΡ) στα Συστήματα Ηλεκτρικής Ενέργειας (ΣΗΕ) είναι η ευκολία αλλαγής του επιπέδου τάσης χωρίς σημαντικές απώλειες, μέσω των μετασχηματιστών (Μ/Σ)
- Η αλλαγή του επιπέδου τάσης εξυπηρετεί σημαντικά τη μεταφορά και τη χρήση της ηλεκτρικής ενέργειας



Λειτουργία σε Κενό Φορτίο – Ρεύμα Διέγερσης



$$u_1 = e_1 + R_1 \cdot i_\varphi \quad (4.1)$$

$$R_1 \cdot i_\varphi \approx 0 \quad (4.2)$$

$$u_1 = e_1 \quad (4.3)$$

$$u_1 = \sqrt{2} \cdot E_1 \cdot \cos \omega \cdot t \quad (4.4)$$

$$e_1 = N_1 \cdot \frac{d\varphi}{dt} \quad (4.5)$$



Λειτουργία σε Κενό Φορτίο – Ρεύμα Διέγερσης

$$N_1 \cdot \frac{d\varphi}{dt} = \sqrt{2} \cdot E_1 \cdot \cos \omega \cdot t \Rightarrow \frac{d\varphi}{dt} = \frac{\sqrt{2} \cdot E_1}{N_1} \cdot \cos \omega \cdot t \Rightarrow$$

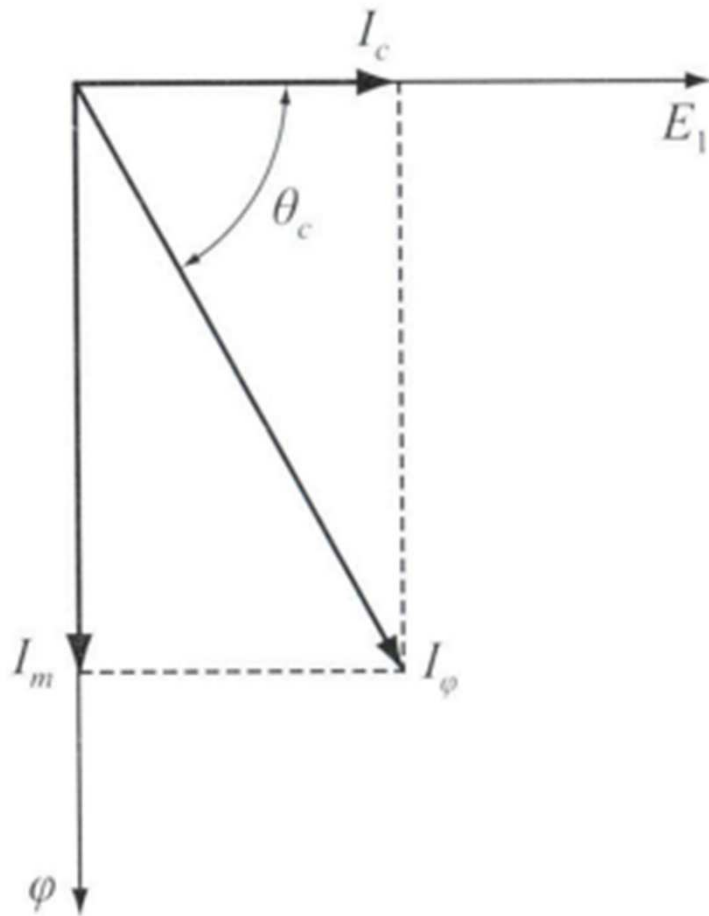
$$\varphi(t) = \frac{\sqrt{2} \cdot E_1}{N_1 \cdot \omega} \cdot \sin \omega \cdot t = \Phi_{\max} \cdot \sin \omega \cdot t \quad (4.6)$$

$$\Phi_{\max} = \frac{\sqrt{2} \cdot E_1}{N_1 \cdot \omega} = \frac{E_1}{\left(\frac{2 \cdot \pi}{\sqrt{2}}\right) \cdot f \cdot N_1} \Rightarrow$$

$$\Phi_{\max} = \frac{E_1}{4,44 \cdot f \cdot N_1} \quad (4.7)$$



Λειτουργία σε Κενό Φορτίο – Ρεύμα Διέγερσης



- I_c (σε A): ρεύμα απωλειών πυρήνα
- I_m (σε A): ρεύμα μαγνήτισης
- θ_c : γωνία απωλειών πυρήνα
- I_φ (σε A): ρεύμα διέγερσης



Λειτουργία σε Κενό Φορτίο – Ρεύμα Διέγερσης

$$e_1 \sim \cos \omega \cdot t \qquad \varphi \sim \sin \omega \cdot t = \cos(\omega \cdot t - 90^\circ)$$

- Συνεπώς, το φ υστερεί του e_1 κατά 90°
- P_π (σε W): απώλειες πυρήνα

$$P_\pi = E_1 \cdot I_c \quad (4.8)$$

$$I_c = I_\varphi \cdot \cos \theta_c \quad (4.9)$$

$$P_\pi = E_1 \cdot I_\varphi \cdot \cos \theta_c \quad (4.10)$$

$$S = E_1 \cdot I_\varphi \quad (4.11)$$

$$P_\pi = S \cdot \cos \theta_c \quad (4.12)$$

$$I_m = \sqrt{I_\varphi^2 - I_c^2} \quad (4.13)$$



Ιδανικός Μετασχηματιστής

Για τον ιδανικό Μ/Σ υποθέτουμε ότι ισχύουν οι παρακάτω παραδοχές:

1. Οι ωμικές αντιστάσεις R_1 και R_2 των δύο τυλιγμάτων είναι αμελητέες ($R_1 \approx 0, R_2 \approx 0$)
2. Η μαγνητική ροή του πυρήνα εμπλέκει εξίσου και τα δύο τυλίγματα ($\varphi_1 = \varphi_2 = \varphi$)
3. Οι απώλειες του πυρήνα αμελούνται ($I_c \approx 0$)
4. Η σχετική μαγνητική διαπερατότητα του πυρήνα είναι τόσο μεγάλη ($\mu_r \rightarrow \infty$), ώστε η μαγνητική του αντίσταση θεωρείται αμελητέα ($R_m \rightarrow 0$) και συνεπώς το ρεύμα μαγνήτισης έχει τιμή μηδέν ($I_m \approx 0$)



Ιδανικός Μετασχηματιστής

$$I_{\varphi} = \sqrt{I_m^2 + I_c^2} \Rightarrow I_{\varphi} = \sqrt{0^2 + 0^2} \Rightarrow I_{\varphi} = 0$$

$$u_1 = e_1 = N_1 \cdot \frac{d\varphi}{dt} \quad (4.14)$$

$$u_2 = e_2 = N_2 \cdot \frac{d\varphi}{dt} \quad (4.15)$$

$$\frac{u_1}{u_2} = \frac{N_1}{N_2} \quad (4.16)$$

$$a = n \quad (4.17)$$

$$a = \frac{u_1}{u_2} \quad (4.18)$$

$$n = \frac{N_1}{N_2} \quad (4.19)$$



Ιδανικός Μετασχηματιστής

$$R_m = 0 \Rightarrow F = 0$$

$$F = N_1 \cdot i_1 - N_2 \cdot i_2 = 0 \Rightarrow \boxed{\frac{i_1}{i_2} = \frac{N_2}{N_1} = \frac{1}{a} \quad (4.20)}$$

$$P_1 = u_1 \cdot i_1 = (u_2 \cdot a) \cdot \left(\frac{i_2}{a}\right) = u_2 \cdot i_2 = P_2$$

$$\boxed{P_1 = P_2 \quad (4.21)}$$



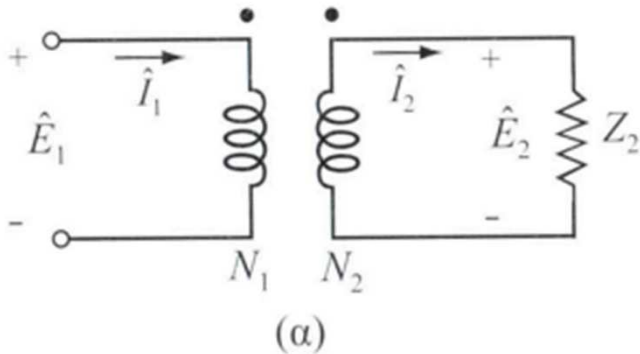
Αναγωγή Αντιστάσεων

- **1** : πρωτεύον
 - **2** : δευτερεύον
 - ' : τιμή μεγέθους ανηγμένη στο πρωτεύον
 - '' : τιμή μεγέθους ανηγμένη στο δευτερεύον
-
- Z'_2 : σύνθετη αντίσταση δευτερεύοντος ανηγμένη στο πρωτεύον
 - Z''_1 : σύνθετη αντίσταση πρωτεύοντος ανηγμένη στο δευτερεύον

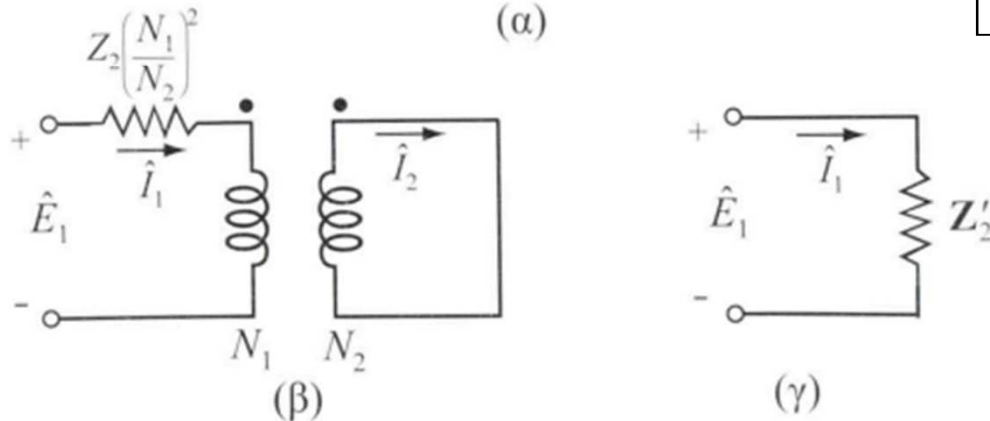


Αναγωγή Αντιστάσεων στο Πρωτεύον

$$\hat{Z}'_2 = \frac{\hat{V}_1}{\hat{I}_1} = \frac{a \cdot \hat{V}_2}{\frac{\hat{I}_2}{a}} = a^2 \cdot \frac{\hat{V}_2}{\hat{I}_2} = a^2 \cdot \hat{Z}_2 = \left(\frac{N_1}{N_2} \right)^2 \cdot \hat{Z}_2$$



$$\hat{Z}'_2 = a^2 \cdot \hat{Z}_2 = \left(\frac{N_1}{N_2} \right)^2 \cdot \hat{Z}_2 \quad (4.22)$$





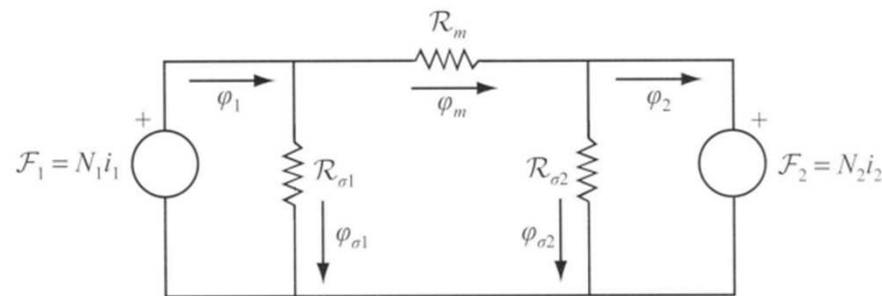
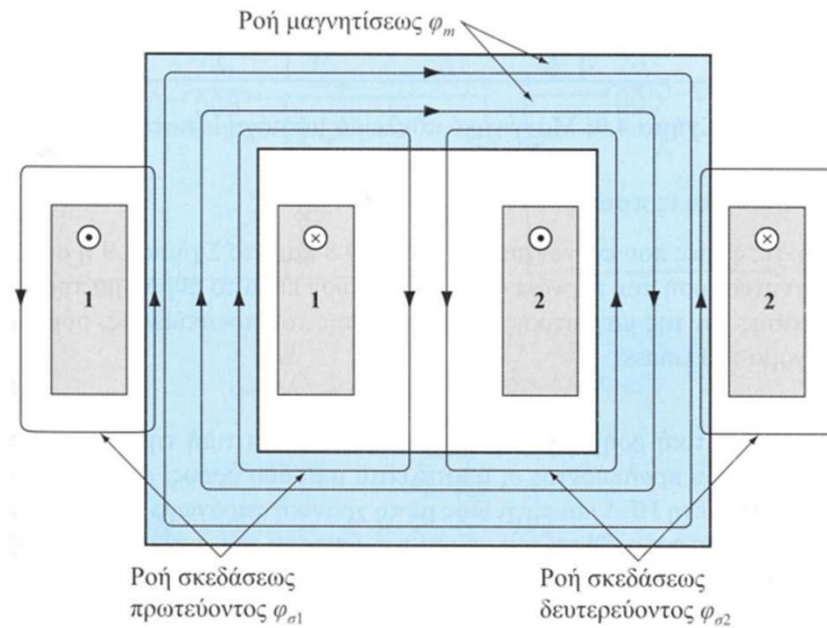
Αναγωγή Αντιστάσεων στο Δευτερεύον

$$\hat{Z}_1'' = \frac{1}{a^2} \cdot \hat{Z}_1 = \left(\frac{N_2}{N_1} \right)^2 \cdot \hat{Z}_1 \quad (4.23)$$

- Z_1 : μία σύνθετη αντίσταση συνδεδεμένη στο πρωτεύον του Μ/Σ
- Z_1'' : σύνθετη αντίσταση συνδεδεμένη στο πρωτεύον και ανηγμένη στο δευτερεύον του Μ/Σ



Ισοδύναμο Κύκλωμα Πραγματικού Μ/Σ





Ισοδύναμο Κύκλωμα Πραγματικού Μ/Σ

$$\varphi_1 = \varphi_{\sigma 1} + \varphi_m \quad (4.24)$$

$$\frac{d\varphi_1}{dt} = \frac{d\varphi_{\sigma 1}}{dt} + \frac{d\varphi_m}{dt} \quad (4.25)$$

$$u_1 = N_1 \cdot \frac{d\varphi_1}{dt} + R_1 \cdot i_1 \quad (4.26)$$

$$u_1 = R_1 \cdot i_1 + N_1 \cdot \frac{d\varphi_{\sigma 1}}{dt} + N_1 \cdot \frac{d\varphi_m}{dt} \quad (4.27)$$

$$N_1 \cdot \frac{d\varphi_{\sigma 1}}{dt} = L_1 \cdot \frac{di_1}{dt} \quad (4.28)$$

$$N_1 \cdot \frac{d\varphi_m}{dt} = e_1 \quad (4.29)$$

$$u_1 = R_1 \cdot i_1 + L_1 \cdot \frac{di_1}{dt} + e_1 \quad (4.30)$$

$$\hat{V}_1 = \hat{E}_1 + (R_1 + jX_1) \cdot \hat{I}_1 \quad (4.31)$$

$$X_1 = \omega \cdot L_1 \quad (4.32)$$



Ισοδύναμο Κύκλωμα Πραγματικού Μ/Σ

$$F_m = N_1 \cdot i_1 - N_2 \cdot i_2 = N_1 \cdot i'_m \quad (4.33)$$

$$\hat{I}'_\varphi = \hat{I}'_c + \hat{I}'_m = (g'_c - jb'_m) \cdot \hat{E}_1 \quad (4.34)$$

- g'_c : αγωγιμότητα απωλειών πυρήνα
- b'_m : αγωγιμότητα μαγνήτισης



Ισοδύναμο Κύκλωμα Πραγματικού Μ/Σ

$$\varphi_2 = \varphi_m - \varphi_{\sigma 2} \quad (4.35)$$

$$\frac{d\varphi_2}{dt} = \frac{d\varphi_m}{dt} - \frac{d\varphi_{\sigma 2}}{dt} \quad (4.36)$$

$$u_2 = N_2 \cdot \frac{d\varphi_2}{dt} - R_2 \cdot i_2 \quad (4.37)$$

$$u_2 = N_2 \cdot \frac{d\varphi_m}{dt} - N_2 \cdot \frac{d\varphi_{\sigma 2}}{dt} - R_2 \cdot i_2 \quad (4.38)$$

$$N_2 \cdot \frac{d\varphi_{\sigma 2}}{dt} = L_2 \cdot \frac{di_2}{dt} \quad (4.39)$$

$$N_2 \cdot \frac{d\varphi_m}{dt} = e_2 \quad (4.40)$$

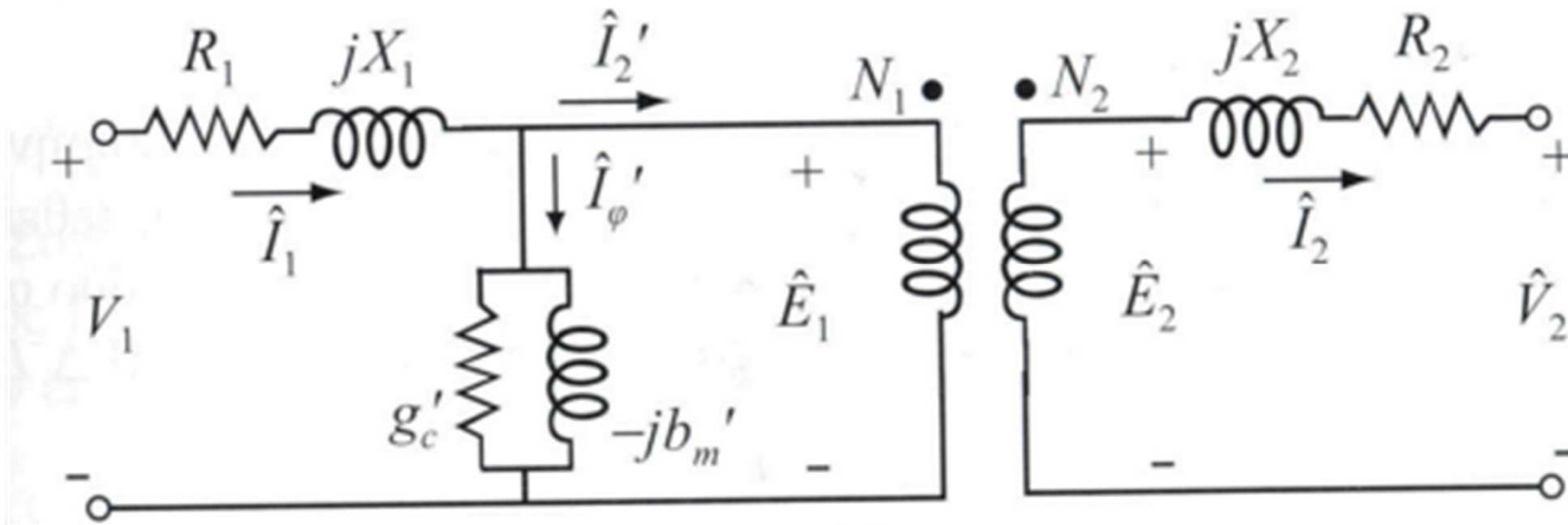
$$u_2 = e_2 - L_2 \cdot \frac{di_2}{dt} - R_2 \cdot i_2 \quad (4.41)$$

$$\hat{V}_2 = \hat{E}_2 - (R_2 + jX_2) \cdot \hat{I}_2 \quad (4.42)$$

$$X_2 = \omega \cdot L_2 \quad (4.43)$$

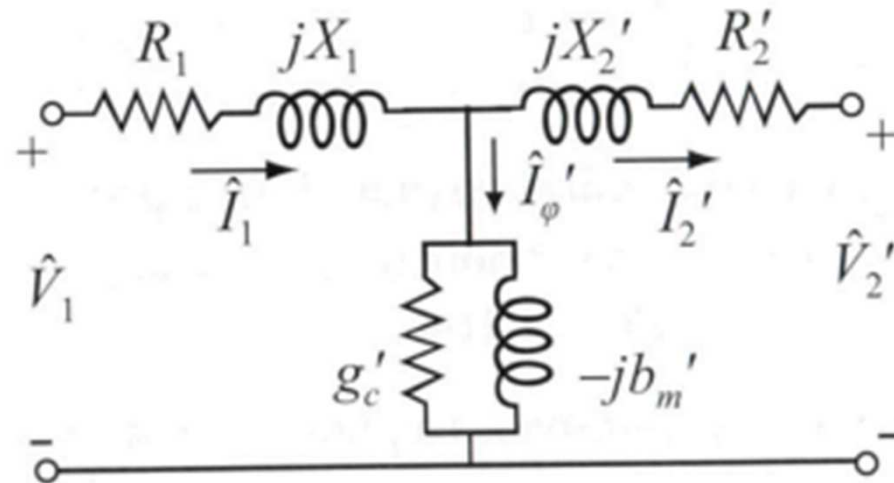


Ισοδύναμο Κύκλωμα Πραγματικού Μ/Σ





Πρώτο Απλοποιημένο Ισοδύναμο Κύκλωμα Μ/Σ Ανηγμένο στο Πρωτεύον



$$\hat{V}_2' = a \cdot \hat{V}_2$$

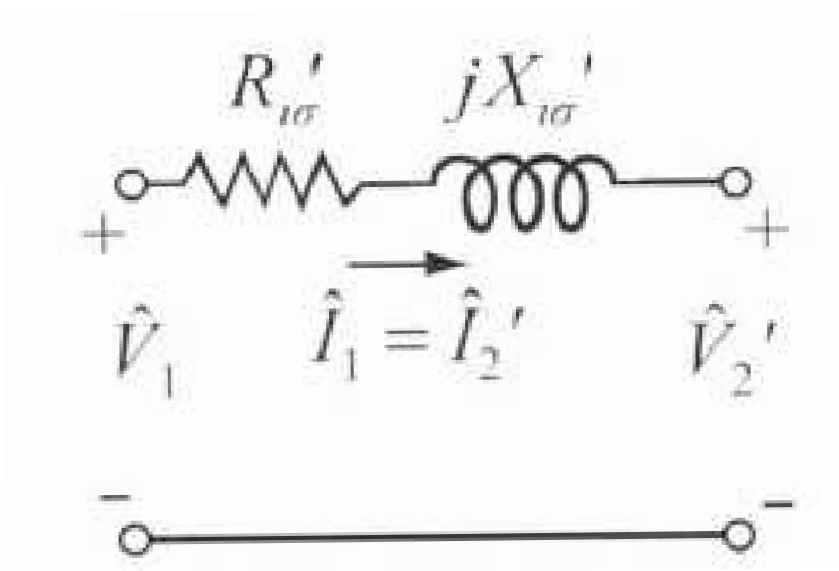
$$\hat{I}_2' = \frac{\hat{I}_2}{a}$$

$$R_2' = a^2 \cdot R_2$$

$$X_2' = a^2 \cdot X_2$$



Δεύτερο Απλοποιημένο Ισοδύναμο Κύκλωμα Μ/Σ Ανηγμένο στο Πρωτεύον



$$\hat{V}'_2 = a \cdot \hat{V}_2$$

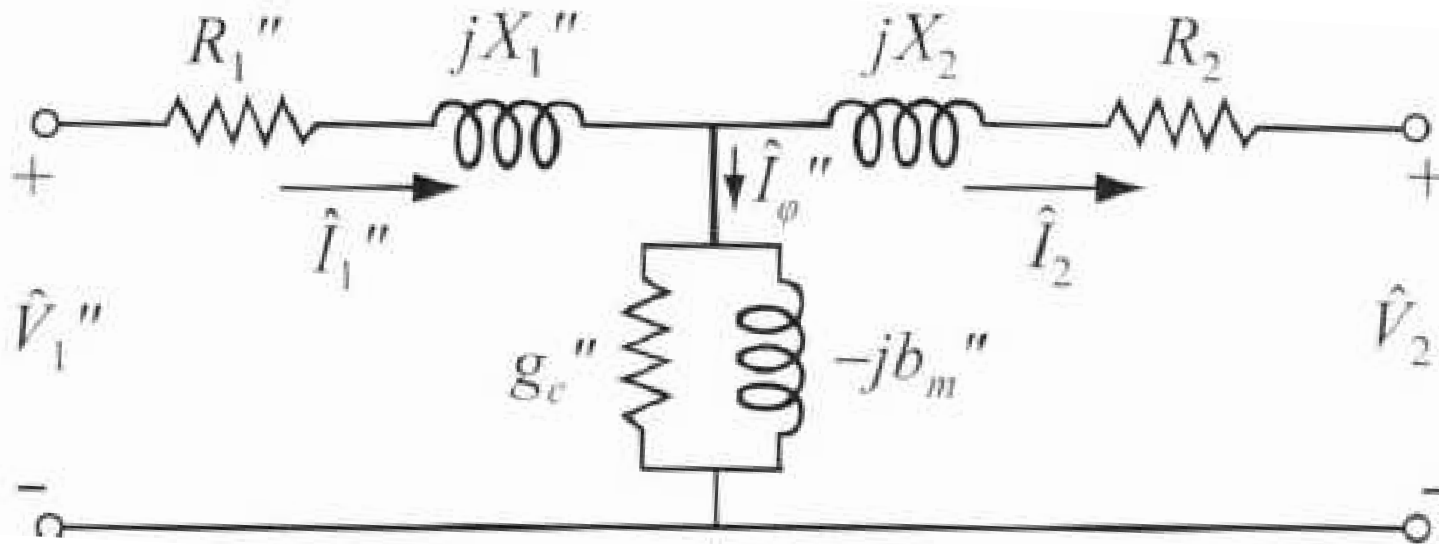
$$\hat{I}'_2 = \frac{\hat{I}_2}{a}$$

$$R'_{1\sigma} = R_1 + R'_2 = R_1 + a^2 \cdot R_2$$

$$X'_{1\sigma} = X_1 + X'_2 = X_1 + a^2 \cdot X_2$$



Τρίτο Απλοποιημένο Ισοδύναμο Κύκλωμα Μ/Σ Ανηγμένο στο Δευτερεύον



$$R_1'' = \frac{R_1}{a^2}$$

$$X_1'' = \frac{X_1}{a^2}$$

$$\hat{V}_1'' = \frac{\hat{V}_1}{a}$$

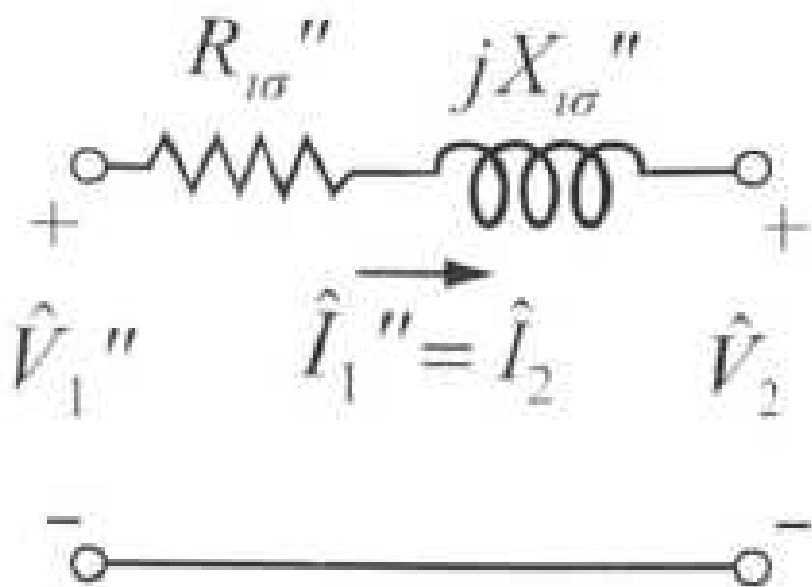
$$\hat{I}_1'' = a \cdot \hat{I}_1$$

$$g_c'' = a^2 \cdot g_c'$$

$$b_m'' = a^2 \cdot b_m'$$



Τέταρτο Απλοποιημένο Ισοδύναμο Κύκλωμα Μ/Σ Ανηγμένο στο Δευτερεύον



$$\hat{V}_1'' = \frac{\hat{V}_1}{a}$$

$$\hat{I}_1'' = a \cdot \hat{I}_1$$

$$R_{1\sigma}'' = R_1'' + R_2 = \frac{R_1}{a^2} + R_2$$

$$X_{1\sigma}'' = X_1'' + X_2 = \frac{X_1}{a^2} + X_2$$