

Π1. Πίνακες υπολογισμού

Στο παράρτημα Π1 θα παρατεθούν συγκεντρωμένοι οι πίνακες υπολογισμού που χρησιμοποιούνται κατά τη διαστασιολόγηση των δομικών στοιχείων από Ο/Σ.

Πίνακας 1. Κύριες κατηγορίες περιβαλλοντικής έκθεσης

Κατηγορία	Διαβρωτικοί παράγοντες
X0	Απουσία κινδύνου διάβρωσης ή προσβολής
XC	Κίνδυνος διάβρωσης από ενανθράκωση
XD	Κίνδυνος διάβρωσης από χλωριούχα (εκτός θαλασσινού νερού)
XS	Κίνδυνος διάβρωσης από χλωριούχα θαλασσινού νερού
XF	Κίνδυνος από κύκλους παγετού - απόψυξης
XA	Κίνδυνος χημικής προσβολής

Πίνακας 2. Διάκριση σε επί μέρους κατηγορίες έκθεσης

Κατηγορία	Περιγραφή περιβάλλοντος	Πληροφοριακά παραδείγματα κατηγοριών έκθεσης
1. Απουσία κινδύνου διάβρωσης ή προσβολής		
X0	Για άοπλο σκυρόδεμα ή σκυρόδεμα χωρίς ενσωματωμένο μέταλλο: όλες οι συνθήκες έκθεσης εκτός περιπτώσεων όπου υπάρχουν ψύξη/απόψυξη, επιφανειακή τριβή ή χημική προσβολή. Για οπλισμένο σκυρόδεμα: πολύ ξηρό	Σκυρόδεμα εντός κτιρίων με πολύ χαμηλή υγρασία αέρος
2. Διάβρωση από ενανθράκωση		
XC1	Ξηρό ή μόνιμα υγρό	Σκυρόδεμα εντός κτιρίων με χαμηλή υγρασία αέρος Σκυρόδεμα μόνιμα βυθισμένο στο νερό
XC2	Υγρό, σπανίως ξηρό	Επιφάνειες σκυροδέματος υπό μακροχρόνια επαφή με το νερό. Πληθώρα θεμελιώσεων.
XC3	Μέτρια υγρασία	Σκυρόδεμα εντός κτιρίων με μέτρια ή υψηλή υγρασία αέρος Εξωτερικό σκυρόδεμα προστατευμένο από τη βροχή
XC4	Περιοδικά υγρό και ξηρό	Επιφάνειες σκυροδέματος σε επαφή με το νερό, εκτός της κατηγορίας έκθεσης XC2
3. Διάβρωση από χλωριούχα (εκτός θαλασσινού νερού)		
XD1	Μέτρια υγρασία	Επιφάνειες σκυροδέματος εκτεθειμένες σε αερομεταφερόμενα χλωριούχα.
XD2	Υγρό, σπανίως ξηρό	Πισίνες. Στοιχεία σκυροδέματος εκτεθειμένα σε βιομηχανικά απόβλητα που περιέχουν χλωριούχα.

Κατηγορία	Περιγραφή περιβάλλοντος	Πληροφοριακά παραδείγματα κατηγοριών έκθεσης
XD3	Περιοδικά υγρό και ξηρό	Τμήματα γεφυρών εκτεθειμένα σε ψεκασμό χλωριούχων. Πεζοδρόμια. Πλάκες χώρων στάθμευσης αυτοκινήτων.
4. Διάβρωση από χλωριούχα θαλασσινού νερού		
XS1	Εκτεθειμένο σε άλατα θαλάσσης αερομεταφερόμενα αλλά χωρίς άμεση επαφή με το θαλασσινό νερό.	Κατασκευές κοντά ή επί της ακτής
XS2	Μόνιμα βυθισμένο σε θαλασσινό νερό	Τμήματα λιμενικών έργων
XS3	Ζώνες παλίρροιας, παφλασμού και πιτσιλίσματος.	Τμήματα λιμενικών έργων
5. Προσβολή παγετού / απόψυξης		
XF1	Μέτριας κλίμακας υδρεμποτισμός χωρίς, παράγοντα απόψυξης	Κατακόρυφες επιφάνειες σκυροδέματος εκτεθειμένες στη βροχή και τον παγετό.
XF2	Μέτριας κλίμακας υδρεμποτισμός με παράγοντα απόψυξης	Κατακόρυφες επιφάνειες σκυροδέματος κατασκευών οδοποιίας εκτεθειμένες σε παγετό και παράγοντες απόψυξης που μεταφέρονται με τον αέρα.
XF3	Εκτεταμένος υδρεμποτισμός χωρίς παράγοντα απόψυξης	Οριζόντιες επιφάνειες σκυροδέματος εκτεθειμένες στη βροχή και τον παγετό.
XF4	Εκτεταμένος υδρεμποτισμός με παράγοντα απόψυξης ή θαλασσινό νερό	Καταστώματα οδών ή γεφυρών εκτεθειμένα σε παράγοντες απόψυξης. Επιφάνειες σκυροδέματος εκτεθειμένες σε άμεσο ψεκασμό με παράγοντες απόψυξης και παγετό. Ζώνες παφλασμού σε λιμενικά έργα εκτεθειμένα σε παγετό.
6. Χημική προσβολή		
XA1	Ελαφρώς επιθετικό χημικό περιβάλλον	Φυσικά εδάφη και υπόγεια ύδατα
XA2	Μετρίως επιθετικό χημικό περιβάλλον	Φυσικά εδάφη και υπόγεια ύδατα
XA3	Ιδιαίτερος επιθετικό χημικό περιβάλλον	Φυσικά εδάφη και υπόγεια ύδατα

Πίνακας 5. Γενικός πίνακας υπολογισμού ορθογωνικών διατομών χωρίς θλιβόμενο οπλισμό για κάμψη με ή χωρίς αξονική δύναμη (ποιότητες σκυροδέματος $\leq C50/60$)

μ_{sd}	ω	$\xi=x/d$	$\zeta=z/d$	ϵ_c (‰)	ϵ_s (‰)
0.01	0.0101	0.030	0.990	0.77	25.00
0.02	0.0203	0.044	0.985	1.15	25.00
0.03	0.0306	0.055	0.980	1.46	25.00
0.04	0.0410	0.066	0.976	1.76	25.00
0.05	0.0515	0.076	0.971	2.06	25.00
0.06	0.0621	0.086	0.967	2.37	25.00
0.07	0.0728	0.097	0.962	2.68	25.00
0.08	0.0836	0.197	0.957	3.01	25.00
0.09	0.0946	0.118	0.951	3.35	25.00
0.10	0.1058	0.131	0.946	3.20	23.29
0.11	0.1170	0.145	0.940	3.50	20.71
0.12	0.1285	0.159	0.934	3.50	18.55
0.13	0.1401	0.173	0.928	3.50	16.73
0.14	0.1519	0.188	0.922	3.50	15.16
0.15	0.1638	0.202	0.916	3.50	13.80
0.16	0.1759	0.217	0.910	3.50	12.61
0.17	0.1882	0.233	0.903	3.50	11.56
0.18	0.2007	0.248	0.897	3.50	10.62
0.19	0.2134	0.264	0.890	3.50	9.78
0.20	0.2263	0.280	0.884	3.50	9.02
0.21	0.2395	0.296	0.877	3.50	8.33
0.22	0.2529	0.312	0.870	3.50	7.71
0.23	0.2665	0.329	0.863	3.50	7.13
0.24	0.2804	0.346	0.856	3.50	6.61
0.25	0.2946	0.364	0.849	3.50	6.12
0.26	0.3091	0.382	0.841	3.50	5.67
0.27	0.3239	0.400	0.834	3.50	5.25
0.28	0.3391	0.419	0.826	3.50	4.86
0.29	0.3546	0.438	0.818	3.50	4.49
0.30	0.3706	0.458	0.810	3.50	4.15
0.31	0.3869	0.478	0.801	3.50	3.82
0.32	0.4038	0.499	0.793	3.50	3.52
0.33	0.4211	0.520	0.784	3.50	3.23
0.34	0.4391	0.542	0.774	3.50	2.95
0.35	0.4576	0.565	0.765	3.50	2.69
0.36	0.4768	0.589	0.755	3.50	2.44
0.37	0.4968	0.614	0.745	3.50	2.20

Πίνακας 6. Γενικός πίνακας υπολογισμού ορθογωνικών διατομών με θλιβόμενο οπλισμό για κάμψη με ή χωρίς αξονική δύναμη

μ_{sd}	ω_1	ω_2	$\xi=x/d$	$\zeta=z/d$	ϵ_c (‰)	ϵ_s (‰)
0.30	0.3670	0.004	0.81	0.45	3.50	4.278
0.32	0.3870	0.025				
0.34	0.4080	0.045				
0.36	0.4280	0.066				
0.38	0.4490	0.086				
0.40	0.4690	0.107				
0.42	0.4900	0.128				
0.44	0.5100	0.148				
0.46	0.5310	0.169				
0.48	0.5510	0.19				
0.50	0.5720	0.21				
0.52	0.5920	0.231				
0.54	0.6130	0.251				
0.56	0.6330	0.272				
0.58	0.6540	0.293				
0.60	0.6740	0.313				
0.62	0.6950	0.334				
0.64	0.7160	0.355				
0.66	0.7360	0.375				
0.68	0.7570	0.396				
0.70	0.7770	0.416				

Πίνακας 7. Βοηθητικοί συντελεστές ρ_1 και ρ_2 για τον υπολογισμό ορθογωνικών διατομών με θλιβόμενο οπλισμό

Συντελεστές ρ_1 και ρ_2	ω_1 (Πίν.6.2)	d_2/d							
		0.03	0.05	0.07	0.09	0.11	0.13	0.15	0.17
ρ_1	<0.363	1.000	1.000	1.000	1.000	1.000	1.000	1.000	1.000
	0.469	1.000	1.005	1.010	1.015	1.020	1.026	1.032	1.038
	0.572	1.000	1.008	1.016	1.024	1.033	1.042	1.052	1.062
	0.674	1.000	1.010	1.020	1.030	1.042	1.053	1.065	1.078
	0.777	1.000	1.011	1.023	1.035	1.048	1.061	1.075	1.090
ρ_2		1.000	1.021	1.043	1.066	1.090	1.115	1.141	1.169

Πίνακας 8α. Πίνακες υπολογισμού οπλισμού πλακοδοκών σε κάμψη με ή χωρίς αξονική δύναμη

μ_{sd}	$h_f/d=0.05$					μ_{sd}	$h_f/d=0.10$					μ_{sd}	$h_f/d=0.15$				
	ω για $b_{eff}/b_w=$						ω για $b_{eff}/b_w=$						ω για $b_{eff}/b_w=$				
	10	5	3	2	1		10	5	3	2	1		10	5	3	2	1
0.02	0.020	0.020	0.020	0.020	0.021	0.02	0.021	0.021	0.021	0.021	0.021	0.02	0.021	0.021	0.021	0.021	0.021
0.04	0.041	0.041	0.041	0.041	0.042	0.04	0.042	0.042	0.042	0.042	0.04	0.042	0.042	0.042	0.042	0.042	0.042
0.06	0.065	0.063	0.063	0.063	0.063	0.06	0.063	0.063	0.063	0.063	0.06	0.063	0.063	0.063	0.063	0.063	0.063
0.08		0.091	0.087	0.085	0.084	0.08	0.084	0.084	0.085	0.085	0.08	0.085	0.085	0.085	0.085	0.085	0.085
0.10			0.114	0.110	0.107	0.10	0.111	0.108	0.108	0.107	0.10	0.107	0.107	0.107	0.107	0.107	0.107
0.12			0.146	0.137	0.131	0.12		0.138	0.134	0.132	0.12	0.130	0.130	0.130	0.130	0.130	0.131
0.14				0.166	0.155	0.14			0.164	0.158	0.14		0.157	0.155	0.155	0.155	0.155
0.16				0.199	0.179	0.16			0.200	0.188	0.16		0.192	0.184	0.182	0.179	0.179
0.18				0.237	0.206	0.18				0.220	0.18			0.219	0.211	0.206	0.206
0.20					0.233	0.20				0.259	0.20				0.244	0.233	0.233
0.22					0.261	0.22					0.22				0.283	0.261	0.261
0.24					0.291	0.24					0.24					0.291	0.291
0.26					0.323	0.26					0.26					0.323	0.323
0.28					0.357	0.28					0.28					0.357	0.357
0.30					0.394	0.30					0.30					0.394	0.394
0.32					0.434	0.32					0.32					0.434	0.434
μ_{lim}	0.069	0.096	0.133	0.178	0.316	μ_{lim}	0.104	0.128	0.159	0.198	0.316	μ_{lim}	0.138	0.157	0.184	0.217	0.316
ω_{lim}	0.008	0.119	0.170	0.233	0.424	ω_{lim}	0.119	0.153	0.198	0.254	0.424	ω_{lim}	0.157	0.187	0.226	0.276	0.424

Πίνακας 4β. Πίνακες υπολογισμού οπλισμού πλακοδοκών σε κάμψη με ή χωρίς αξονική δύναμη

μ_{sd}	$h_f/d=0.20$					μ_{sd}	$h_f/d=0.30$					μ_{sd}	$h_f/d=0.40$				
	ω για $b_{eff}/b_w=$						ω για $b_{eff}/b_w=$						ω για $b_{eff}/b_w=$				
	10	5	3	2	1		10	5	3	2	1		10	5	3	2	1
0.02	0.021	0.021	0.021	0.021	0.021	0.02	0.021	0.021	0.021	0.021	0.021	0.02	0.021	0.021	0.021	0.021	0.021
0.04	0.042	0.042	0.042	0.042	0.042	0.04	0.042	0.042	0.042	0.042	0.042	0.04	0.042	0.042	0.042	0.042	0.042
0.06	0.063	0.063	0.063	0.063	0.063	0.06	0.063	0.063	0.063	0.063	0.063	0.06	0.063	0.063	0.063	0.063	0.063
0.08	0.085	0.085	0.085	0.085	0.085	0.08	0.085	0.085	0.085	0.085	0.085	0.08	0.085	0.085	0.085	0.085	0.085
0.10	0.107	0.107	0.107	0.107	0.107	0.10	0.107	0.107	0.107	0.107	0.107	0.10	0.107	0.107	0.107	0.107	0.107
0.12	0.131	0.131	0.131	0.131	0.131	0.12	0.131	0.131	0.131	0.131	0.131	0.12	0.131	0.131	0.131	0.131	0.131
0.14	0.154	0.154	0.154	0.154	0.155	0.14	0.155	0.155	0.155	0.155	0.155	0.14	0.155	0.155	0.155	0.155	0.155
0.16	0.180	0.179	0.179	0.179	0.179	0.16	0.179	0.179	0.179	0.179	0.179	0.16	0.179	0.179	0.179	0.179	0.179
0.18		0.210	0.207	0.206	0.206	0.18	0.206	0.206	0.206	0.206	0.206	0.18	0.206	0.206	0.206	0.206	0.206
0.20			0.241	0.236	0.233	0.20	0.232	0.232	0.233	0.233	0.233	0.20	0.233	0.233	0.233	0.233	0.233
0.22				0.270	0.261	0.22	0.261	0.261	0.261	0.261	0.261	0.22	0.261	0.261	0.261	0.261	0.261
0.24				0.309	0.291	0.24			0.293	0.292	0.291	0.24	0.291	0.291	0.291	0.291	0.291
0.26					0.323	0.26				0.328	0.323	0.26	0.322	0.322	0.322	0.323	0.323
0.28					0.357	0.28					0.357	0.28		0.357	0.357	0.357	0.357
0.30					0.394	0.30					0.394	0.30				0.396	0.394
0.32					0.434	0.32					0.434	0.32					0.434
μ_{lim}	0.169	0.186	0.207	0.234	0.316	μ_{lim}	0.227	0.236	0.25	0.266	0.316	μ_{lim}	0.273	0.278	0.284	0.292	0.316
ω_{lim}	0.195	0.221	0.255	0.297	0.424	ω_{lim}	0.272	0.289	0.311	0.34	0.424	ω_{lim}	0.343	0.352	0.364	0.379	0.424

Πίνακας 9. Ελάχιστα ποσοστά (%) εφελκόμενου οπλισμού δοκών (γενική περίπτωση)

Υλικό	C16	C20	C25	C30	C35	C40	C45	C50	C55	C60	C70
ρ_{\min}	1.30	1.30	1.35	1.51	1.66	1.82	1.98	2.13	2.18	2.29	2.39

Πίνακας 10. Ελάχιστα ποσοστά (%) εφελκόμενου οπλισμού δοκών (EK8)

Υλικό	C16	C20	C25	C30	C35	C40	C45	C50	C55	C60	C70
ρ_{\min}	1.90	2.20	2.60	2.90	3.20	3.50	3.80	4.10	4.20	4.40	4.60

Πίνακας 11. Μέγιστα ποσοστά εφελκόμενου οπλισμού στις κρίσιμες περιοχές δοκών (EK8)

Υλικό	C16	C20	C25	C30	C35	C40	C45	C50	C55	C60	C70	
ρ_{\max}	ΚΡΜ	5.97	7.47	9.34	11.20	13.07	14.94	16.80	18.67	20.54	22.40	26.14
	ΚΠΥ	3.80	4.75	5.93	7.12	8.31	9.49	10.68	11.87	13.05	14.24	16.61

Θεωρήθηκαν: $\rho' = \rho_{\max}/2$, $\varepsilon_{sy,d} = 2.174\%$, $\mu_{\phi} = 6.8$ (ΚΡΜ) ή 10.7 (ΚΠΥ) και χάλυβας B500c

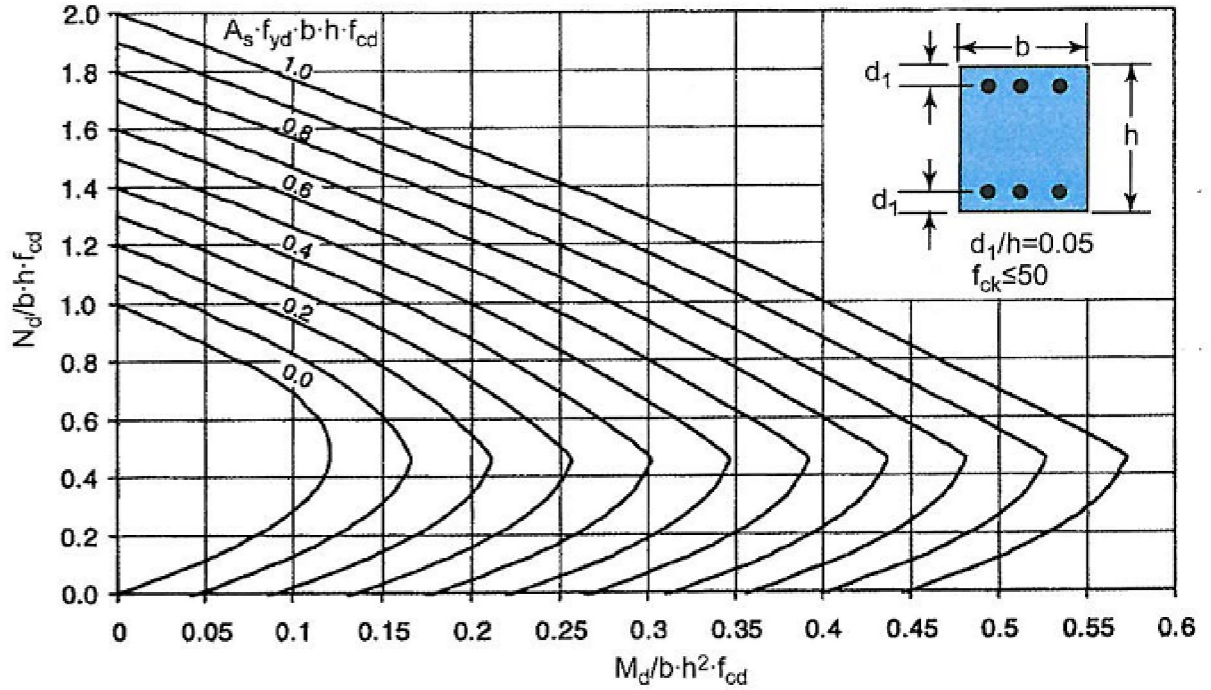
Πίνακας 12. Μέγιστος αριθμός ράβδων οπλισμού σε πλάτος b

Ø _L	Πλάτος δοκού (mm)											
	150	200	250	300	350	400	450	500	550	600	650	700
12	2	4	5	7	8	10	11	13	14	16	17	19
14	2	3	5	6	8	9	11	12	13	15	16	18
16	2	3	5	6	7	9	10	11	13	14	15	17
18	2	3	4	6	7	8	9	11	12	13	15	16
20	2	3	4	5	6	8	9	10	11	13	14	15
22		3	4	5	6	7	8	9	11	12	13	14
25		2	3	4	5	6	7	8	9	10	11	12
28		2	3	4	5	6	7	7	8	9	10	11
32		2	3	3	4	5	6	6	7	8	9	10

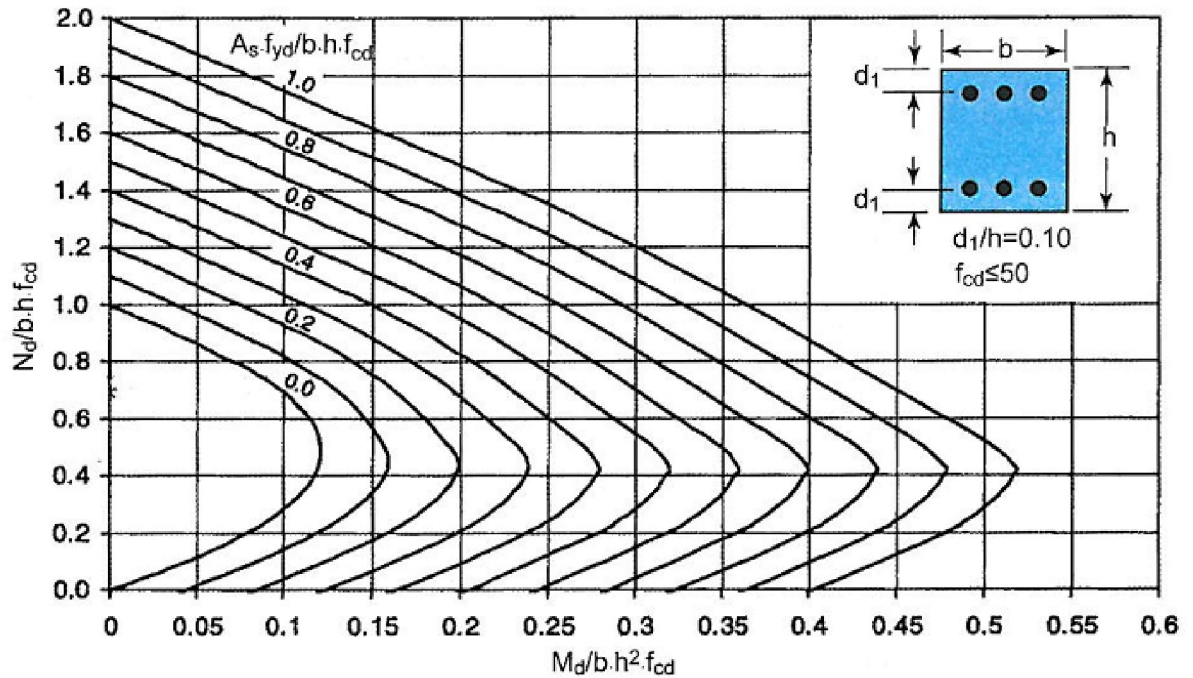
Για τον υπολογισμό των παραπάνω τιμών θεωρήθηκαν: Συνδετήρες Ø8, επικάλυψη 35mm, μέγιστη διάμετρος αδρανών 16mm, $k_1=1\text{mm}$, $k_2=5\text{mm}$

Πίνακας 13. Βάρος και εμβαδόν ράβδων οπλισμού

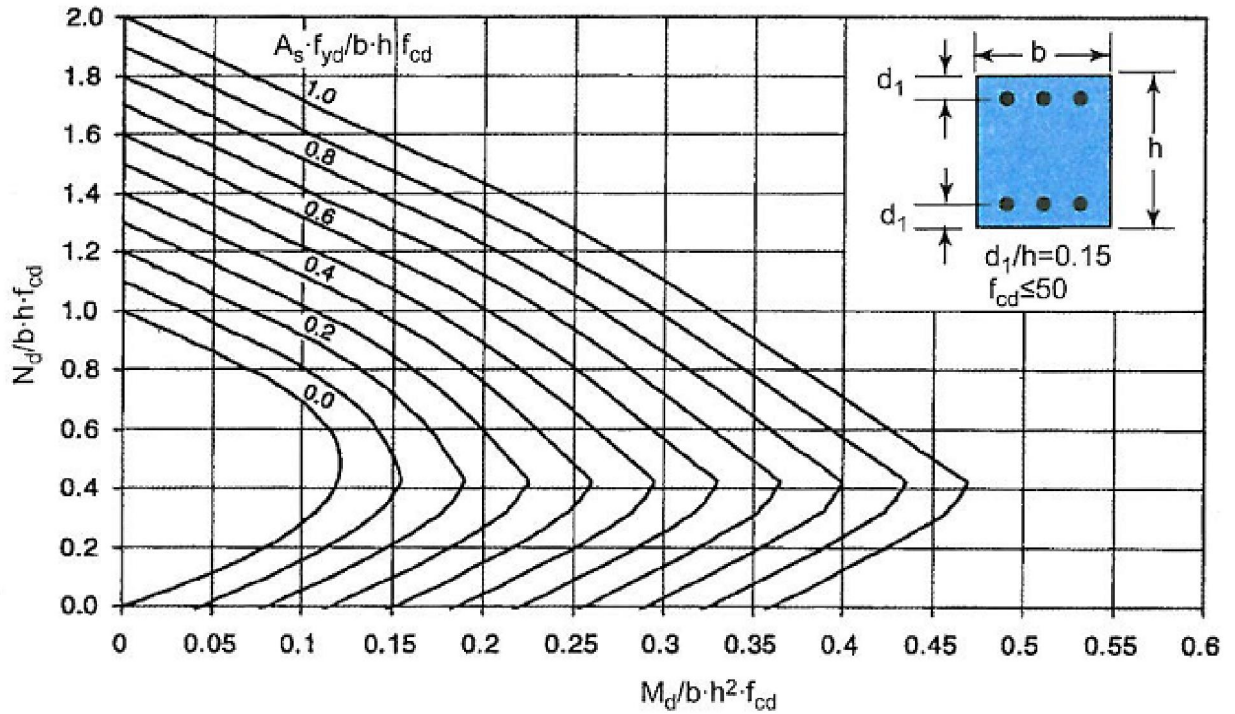
Διάμετρος (mm)	Βάρος (kg/m)	Αριθμός ράβδων									
		1	2	3	4	5	6	7	8	9	10
6	0.222	0.28	0.57	0.85	1.13	1.41	1.70	1.98	2.26	2.54	2.83
7	0.302	0.38	0.77	1.15	1.54	1.92	2.31	2.69	3.08	3.46	3.85
8	0.395	0.50	1.01	1.51	2.01	2.51	3.02	3.52	4.02	4.52	5.03
10	0.617	0.79	1.57	2.36	3.14	3.93	4.71	5.50	6.28	7.07	7.85
12	0.888	1.13	2.26	3.39	4.52	5.65	6.79	7.92	9.05	10.18	11.31
14	1.208	1.54	3.08	4.62	6.16	7.70	9.24	10.78	12.32	13.85	15.39
16	1.578	2.01	4.02	6.03	8.04	10.05	12.06	14.07	16.08	18.10	20.11
18	1.998	2.54	5.09	7.63	10.18	12.72	15.27	17.81	20.36	22.90	25.45
20	2.466	3.14	6.28	9.42	12.57	15.71	18.85	21.99	25.13	28.27	31.42
22	2.984	3.80	7.60	11.40	15.21	19.01	22.81	26.61	30.41	34.21	38.01
25	3.853	4.91	9.82	14.73	19.63	24.54	29.45	34.36	39.27	44.18	49.09
28	4.834	6.16	12.32	18.47	24.63	30.79	36.95	43.10	49.26	55.42	61.58
32	6.313	8.04	16.08	24.13	32.17	40.21	48.25	56.30	64.34	72.38	80.42



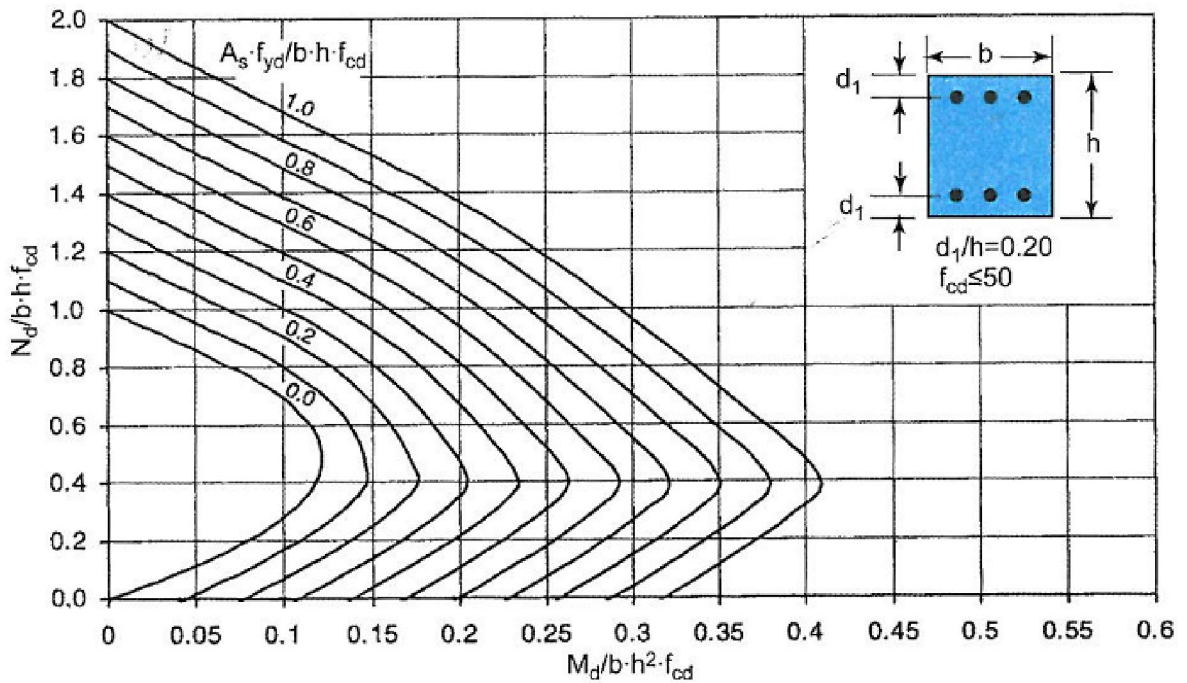
Σχήμα Π.1. Διάγραμμα αλληλεπίδρασης για συμμετρικά οπλισμένη ορθογωνική διατομή (οπλισμός στις παράλληλες προς τον άξονα κάμψης πλευρές, σκυροδέμα $\leq C50/60$, B500C, $d_1/h=0.05$)



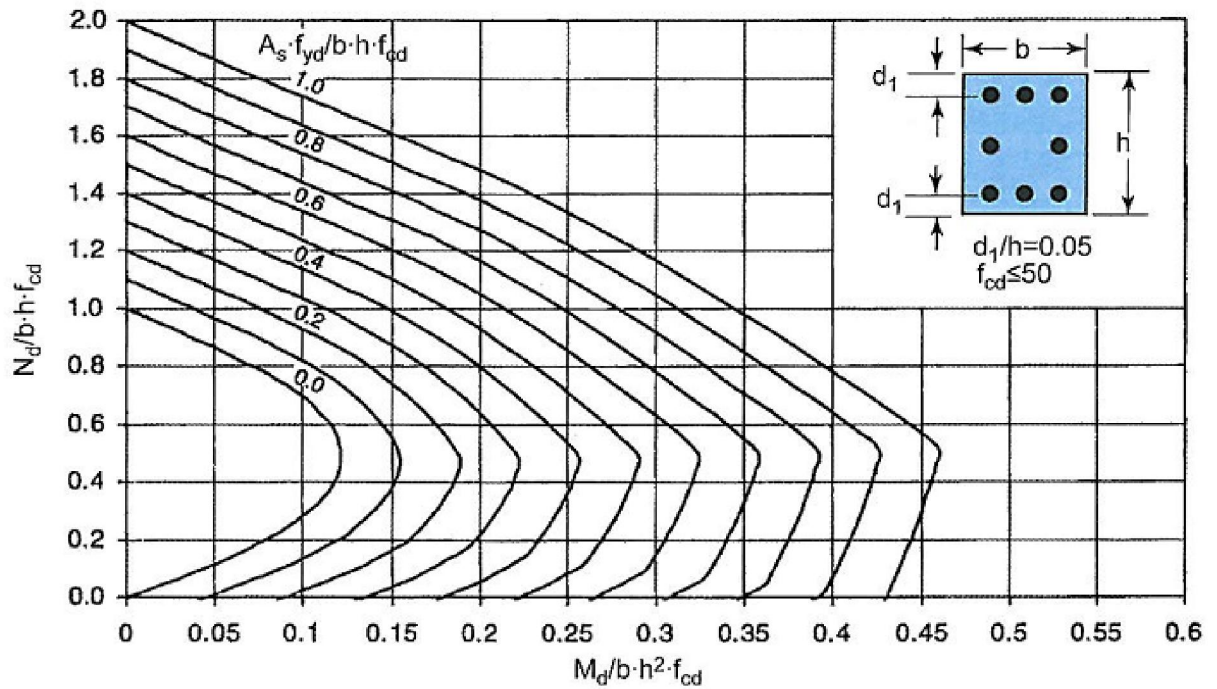
Σχήμα Π.2. Διάγραμμα αλληλεπίδρασης για συμμετρικά οπλισμένη ορθογωνική διατομή (οπλισμός στις παράλληλες προς τον άξονα κάμψης πλευρές, σκυροδέμα $\leq C50/60$, B500C, $d_1/h=0.10$)



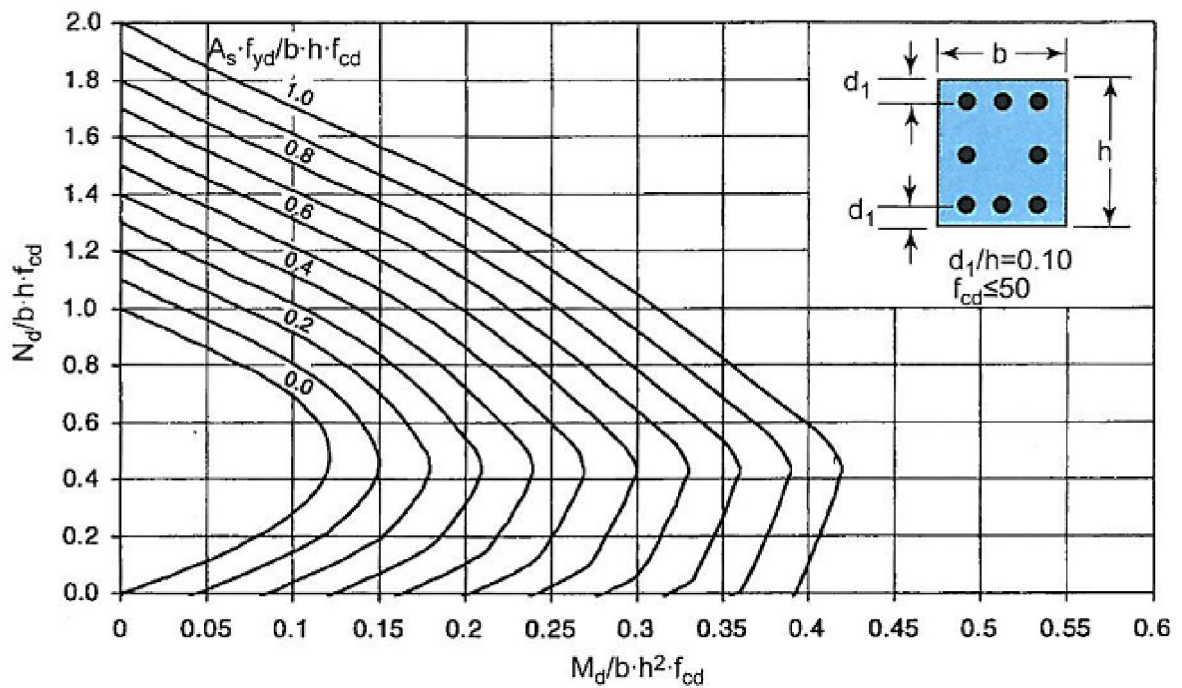
Σχήμα Π.3. Διάγραμμα αλληλεπίδρασης για συμμετρικά οπλισμένη ορθογωνική διατομή (οπλισμός στις παράλληλες προς τον άξονα κάμψης πλευρές, σκυρόδεμα $\leq C50/60$, B500C, $d_1/h=0.15$)



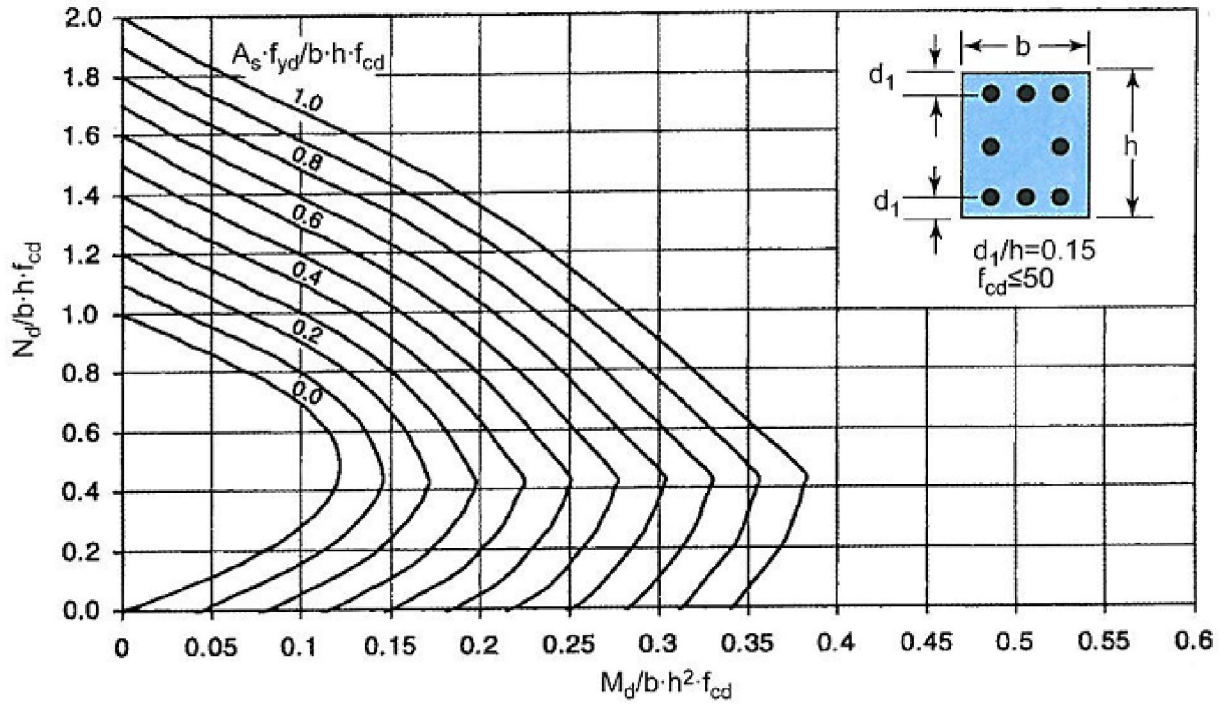
Σχήμα Π.4. Διάγραμμα αλληλεπίδρασης για συμμετρικά οπλισμένη ορθογωνική διατομή (οπλισμός στις παράλληλες προς τον άξονα κάμψης πλευρές, σκυρόδεμα $\leq C50/60$, B500C, $d_1/h=0.20$)



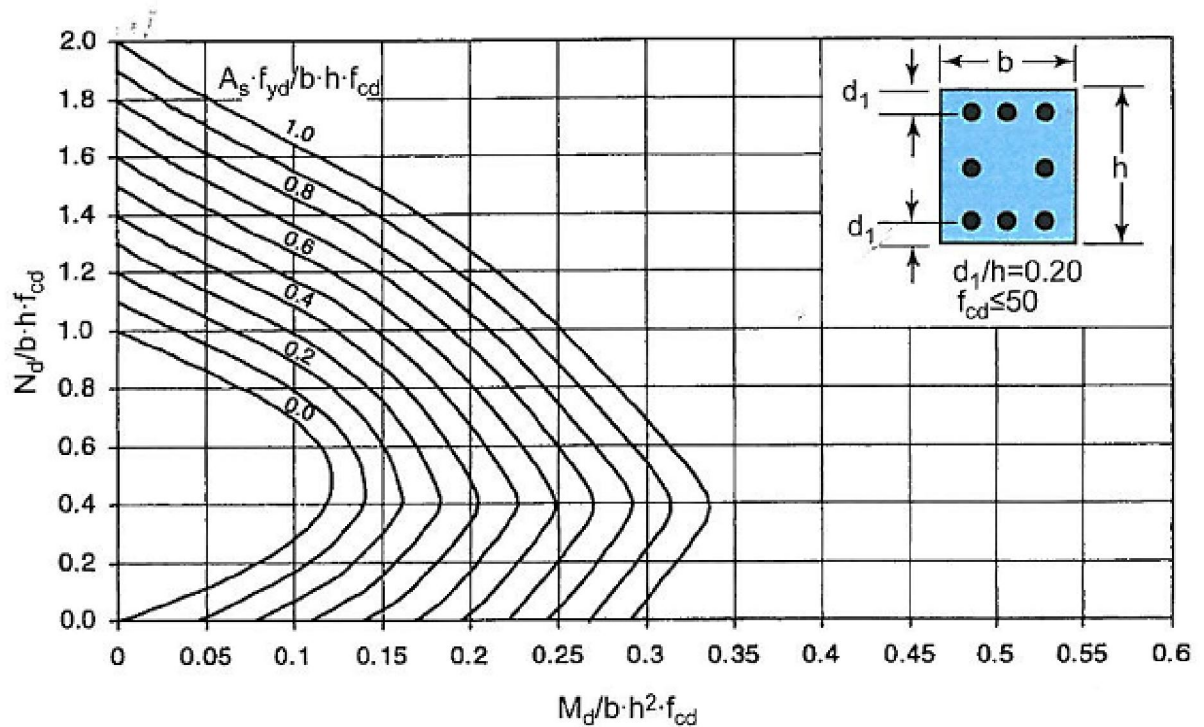
Σχήμα Π.5. Διάγραμμα αλληλεπίδρασης για συμμετρικά οπλισμένη ορθογωνική διατομή (οπλισμός ομοιόμορφα καταμεμημένος στην περίμετρο της διατομής, σκυρόδεμα $\leq C50/60$, B500C, $d_1/h=0.05$)



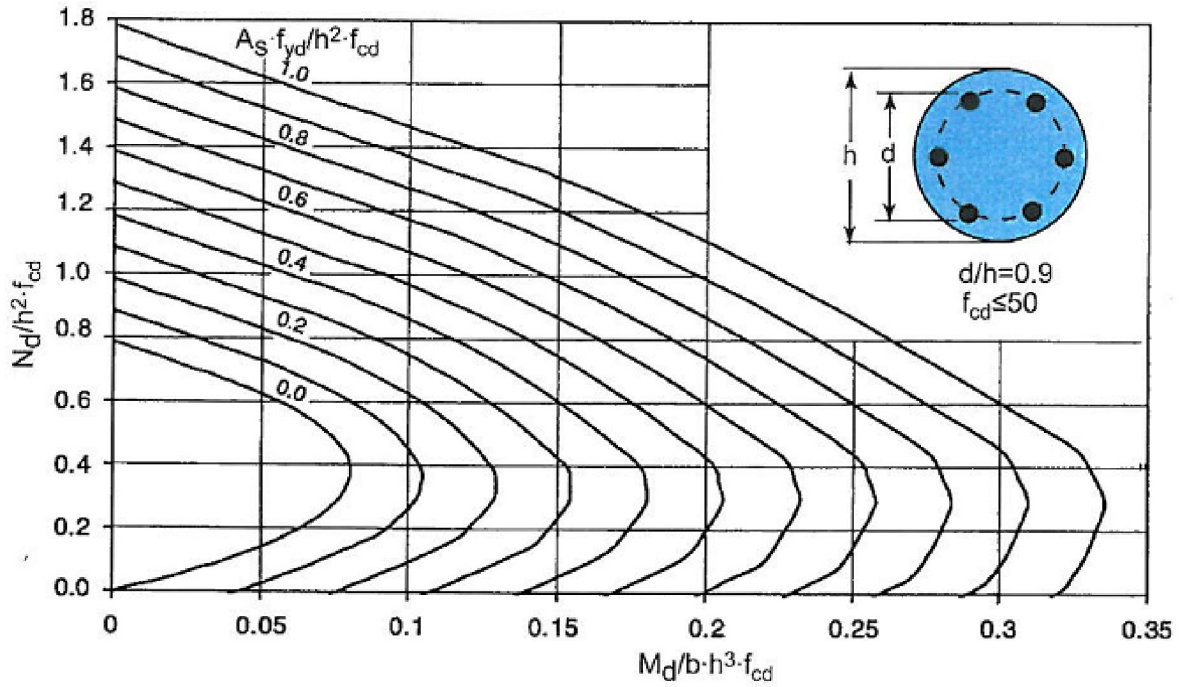
Σχήμα Π.6. Διάγραμμα αλληλεπίδρασης για συμμετρικά οπλισμένη ορθογωνική διατομή (οπλισμός ομοιόμορφα καταμεμημένος στην περίμετρο της διατομής, σκυρόδεμα $\leq C50/60$, B500C, $d_1/h=0.10$)



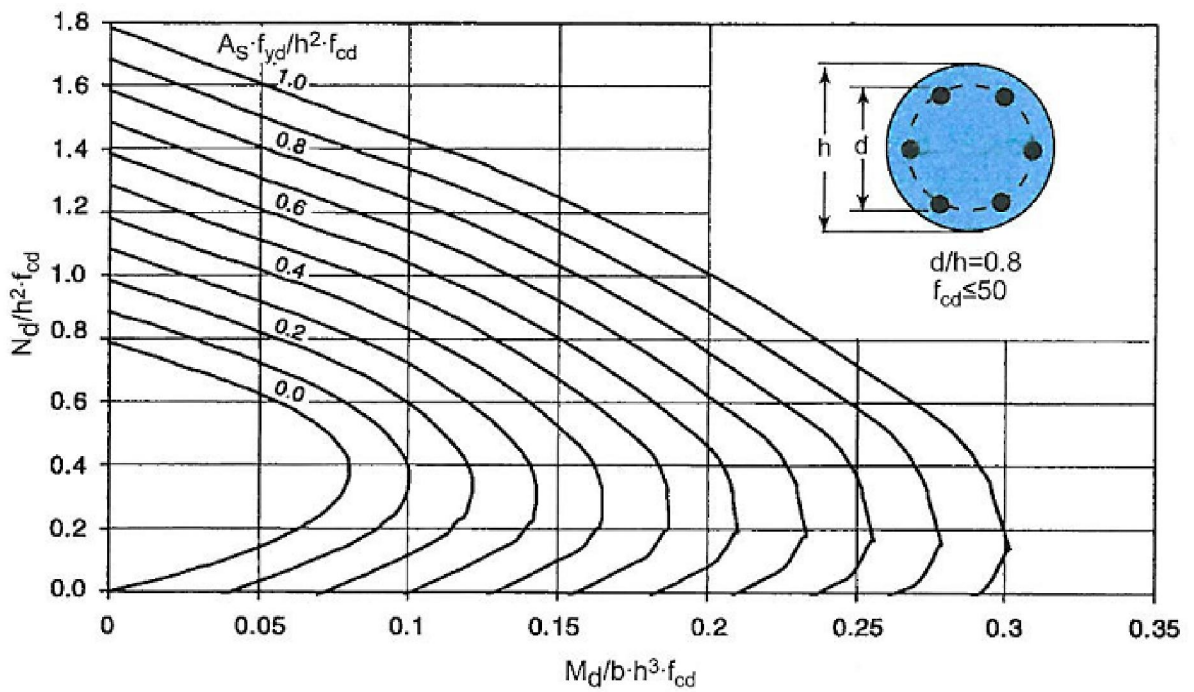
Σχήμα Π.7. Διάγραμμα αλληλεπίδρασης για συμμετρικά οπλισμένη ορθογωνική διατομή (οπλισμός ομοιόμορφα κατανομημένος στην περίμετρο της διατομής, σκυρόδεμα $\leq C50/60$, B500C, $d_1/h=0.15$)



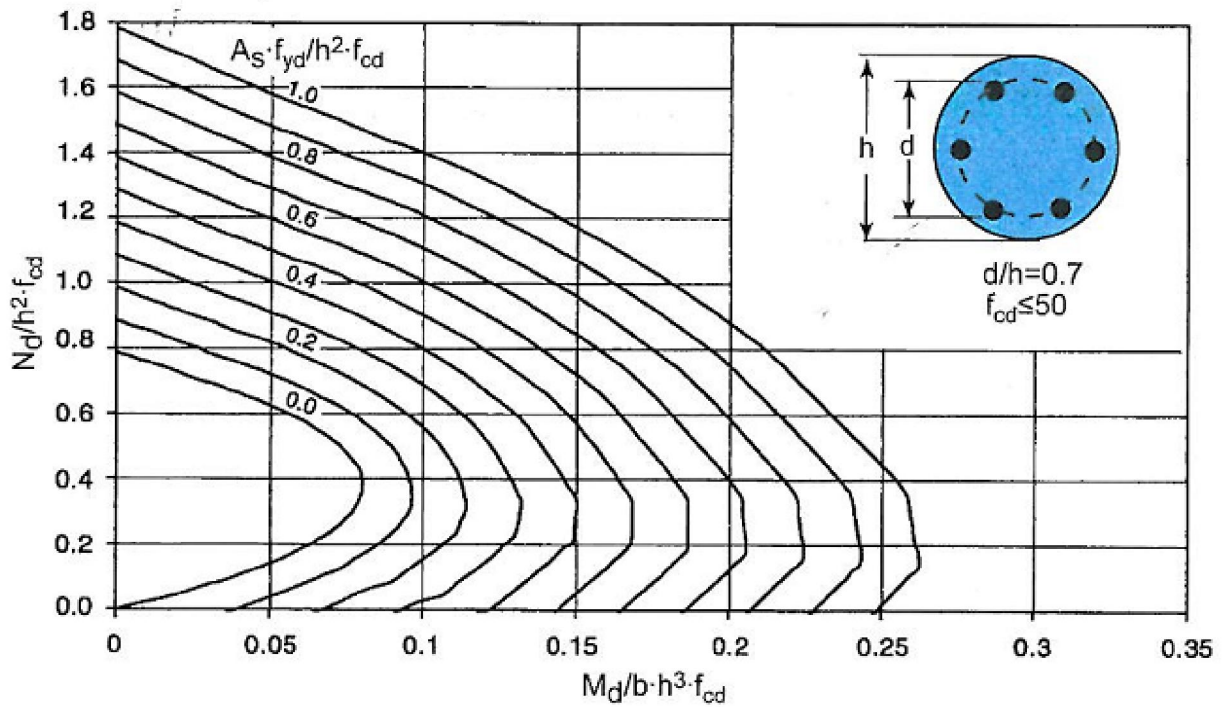
Σχήμα Π.8. Διάγραμμα αλληλεπίδρασης για συμμετρικά οπλισμένη ορθογωνική διατομή (οπλισμός ομοιόμορφα κατανομημένος στην περίμετρο της διατομής, σκυρόδεμα $\leq C50/60$, B500C, $d_1/h=0.20$)



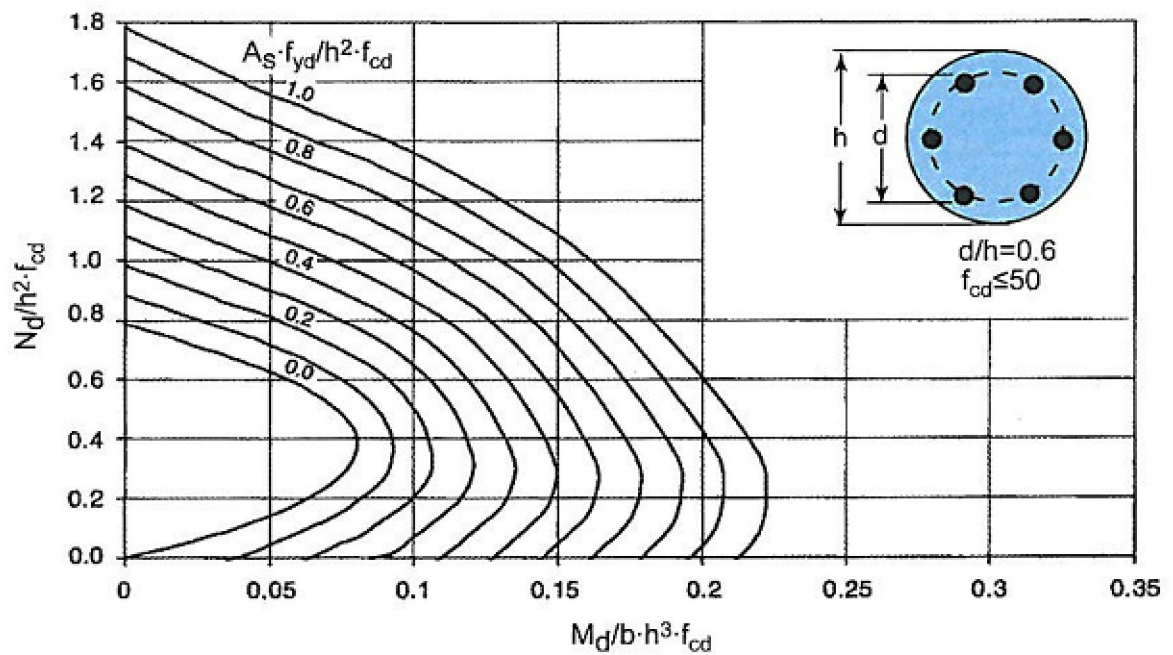
Σχήμα Π.9. Διάγραμμα αλληλεπίδρασης για κυκλική διατομή (σκυρόδεμα $\leq C50/60$, B500C, $d/h=0.90$)



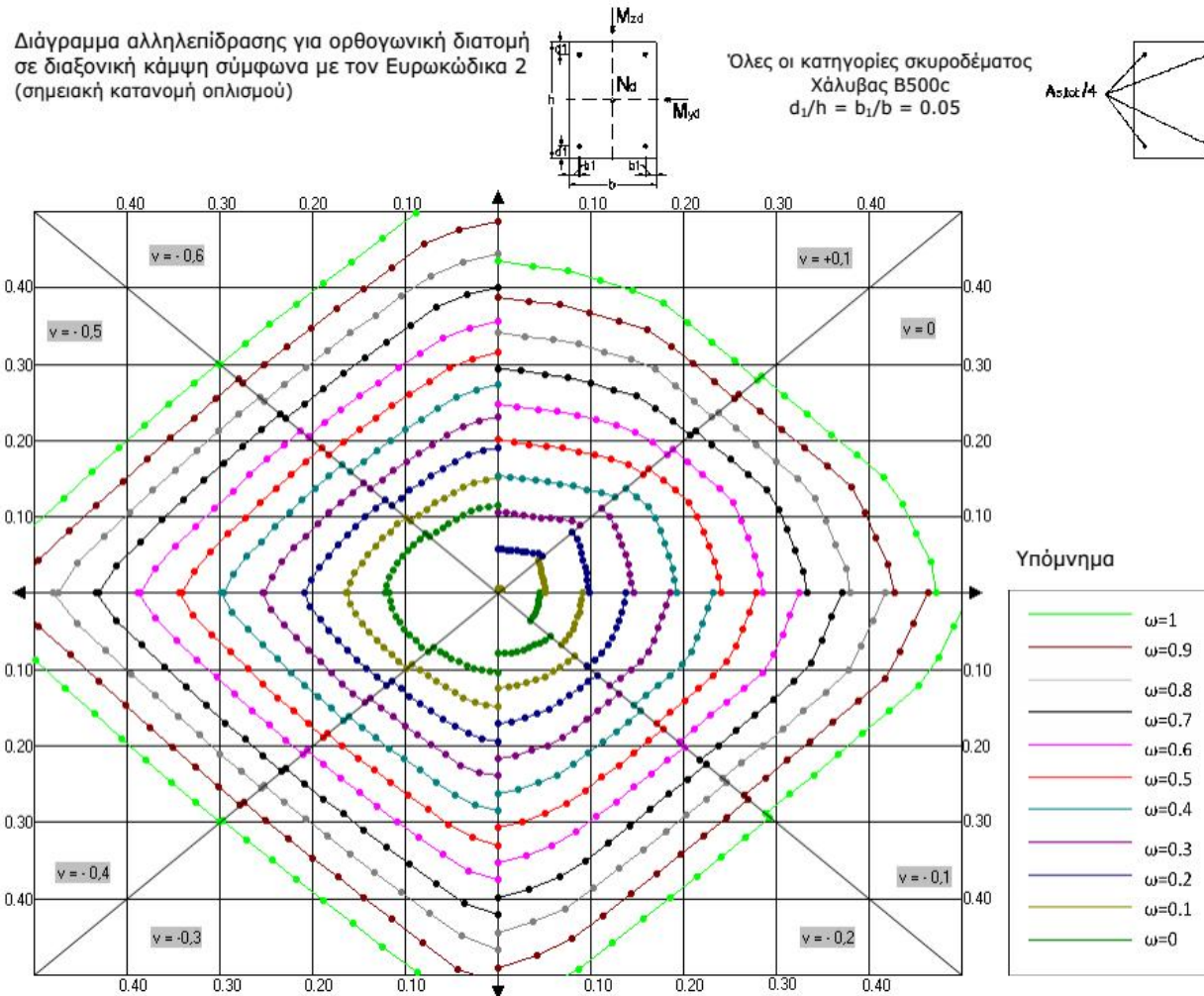
Σχήμα Π.10. Διάγραμμα αλληλεπίδρασης για κυκλική διατομή (σκυρόδεμα $\leq C50/60$, B500C, $d/h=0.80$)



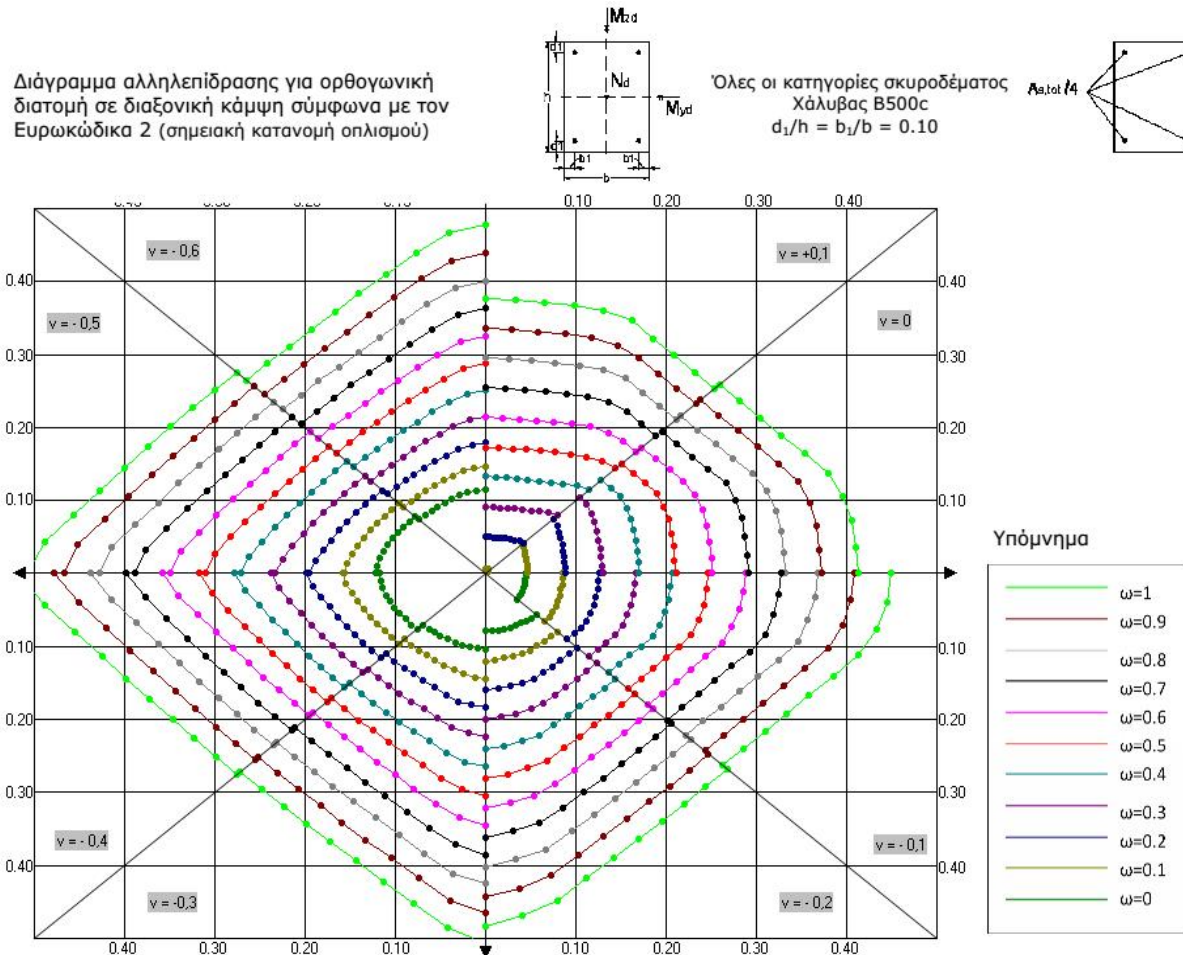
Σχήμα Π.11. Διάγραμμα αλληλεπίδρασης για κυκλική διατομή (σκυρόδεμα $\leq C50/60$, B500C, $d/h=0.70$)



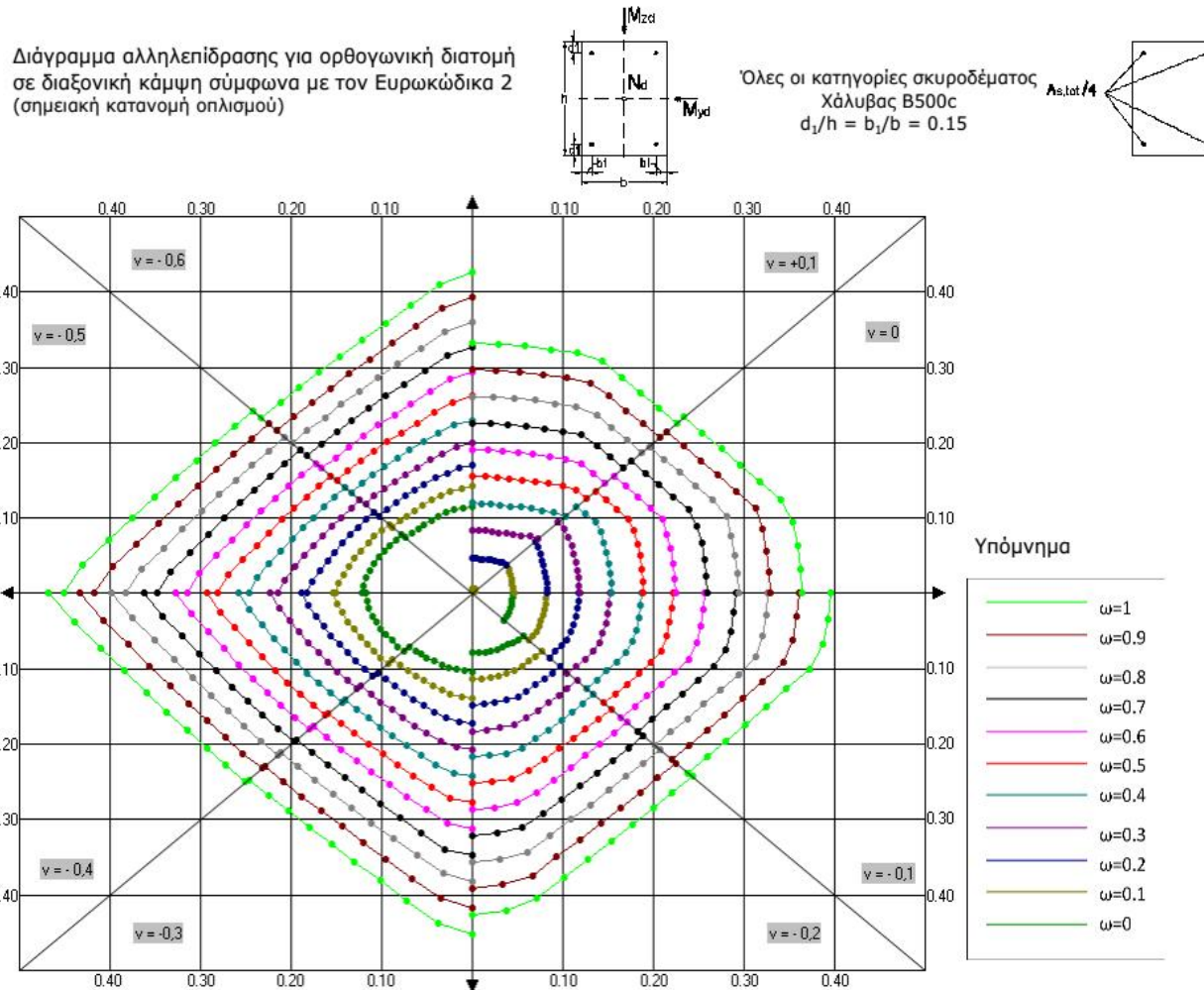
Σχήμα Π.12. Διάγραμμα αλληλεπίδρασης για κυκλική διατομή (σκυρόδεμα $\leq C50/60$, B500C, $d/h=0.60$)



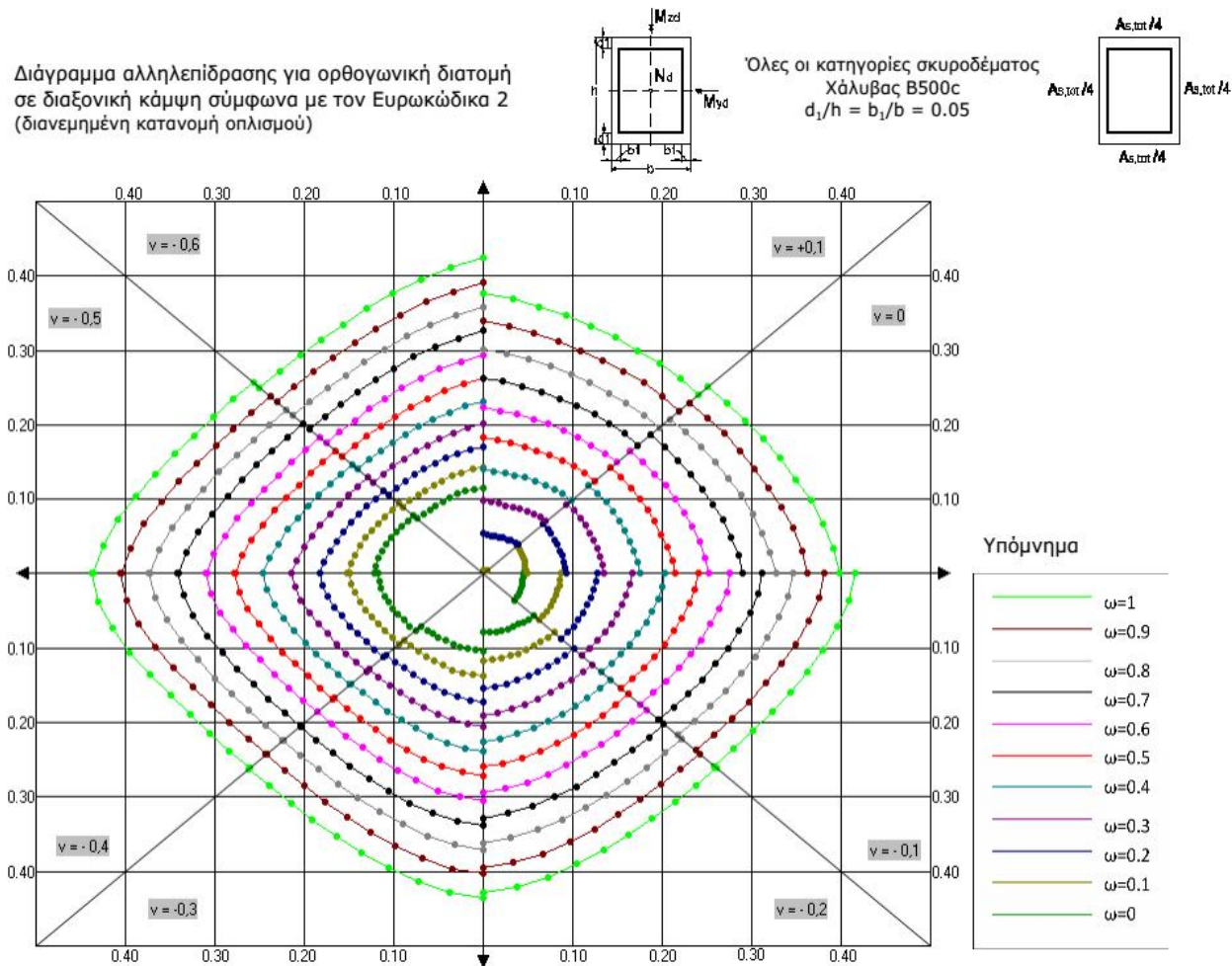
Σχήμα Π.13. Διάγραμμα αλληλεπίδρασης για ορθογωνική διατομή σε διαξονική κάμψη (B500C, σημειακή κατανομή οπλισμού, $d_1/h=b_1/b=0.05$)



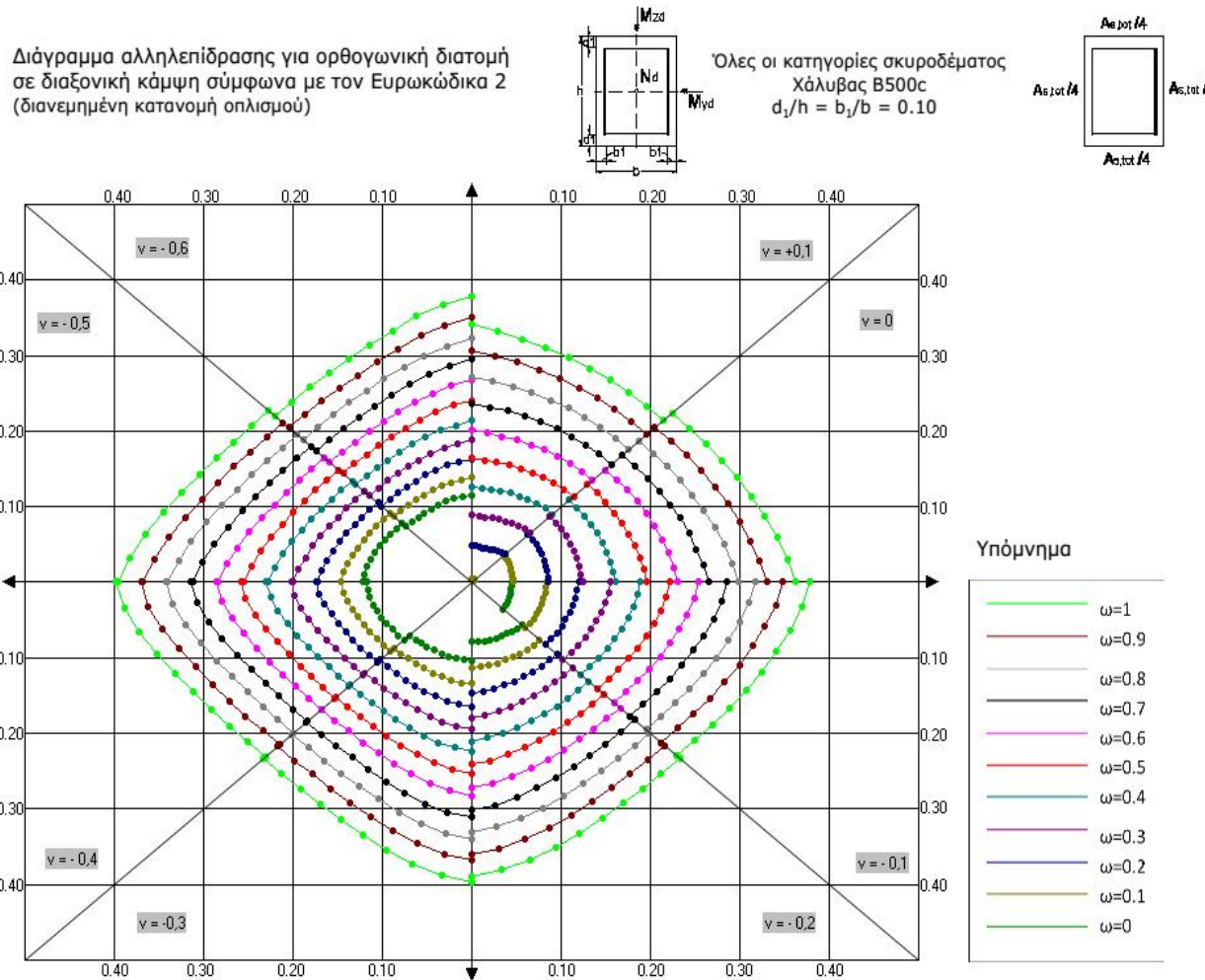
Σχήμα Π.14. Διάγραμμα αλληλεπίδρασης για ορθογωνική διατομή σε διαξονική κάμψη (B500C, σημειακή κατανομή οπλισμού, $d_1/h=b_1/b=0.10$)



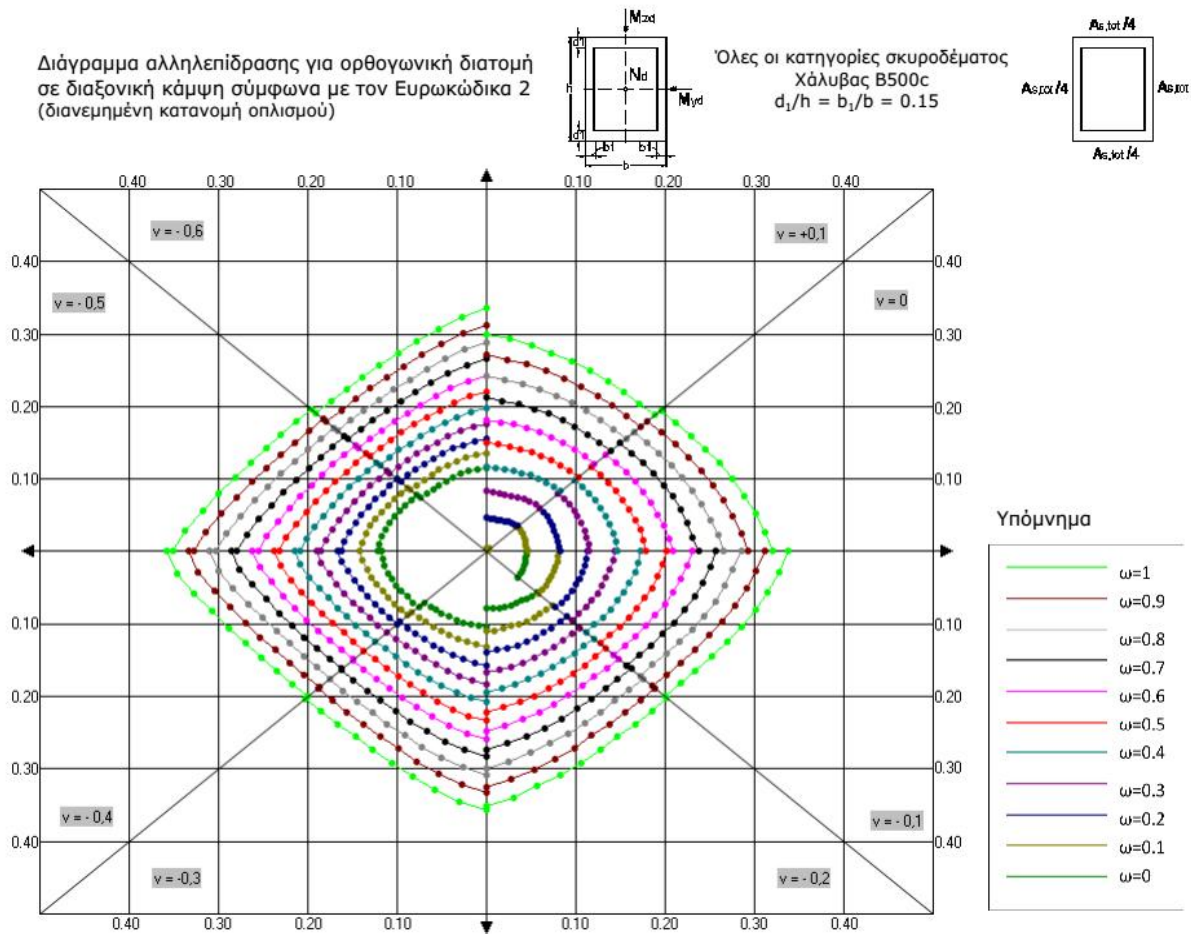
Σχήμα Π.15. Διάγραμμα αλληλεπίδρασης για ορθογωνική διατομή σε διαξονική κάμψη (B500C, σημειακή κατανομή οπλισμού, $d_1/h=b_1/b=0.01$)



Σχήμα Π.16. Διάγραμμα αλληλεπίδρασης για ορθογωνική διατομή σε διαξονική κάμψη (B500C, διανεμημένη κατανομή οπλισμού, $d_1/h=b_1/b=0.05$)



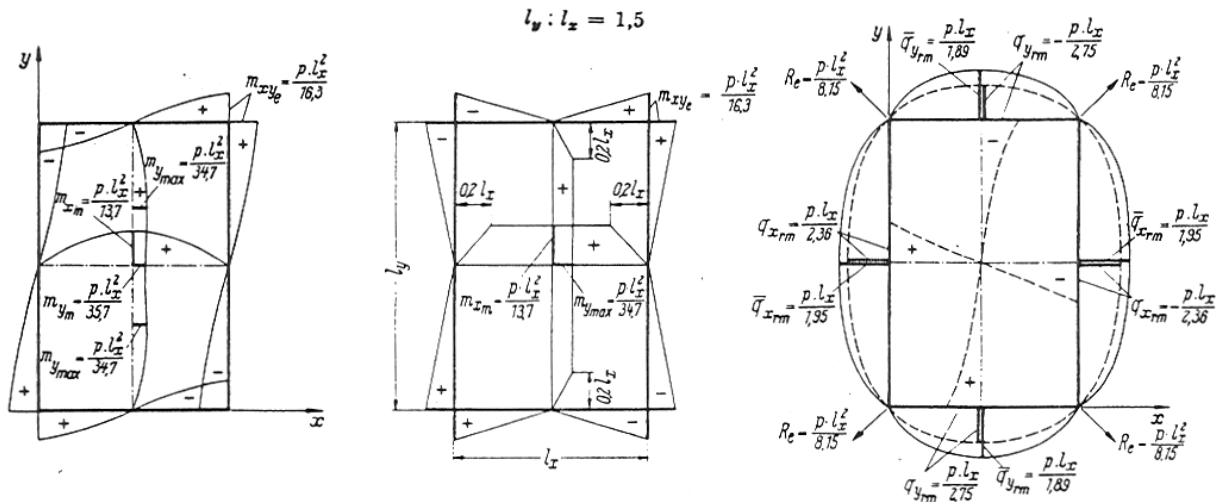
Σχήμα Π.17. Διάγραμμα αλληλεπίδρασης για ορθογωνική διατομή σε διαξονική κάμψη (B500C, διανεμημένη κατανομή οπλισμού, $d_1/h=b_1/b=0.10$)



Σχήμα Π.18. Διάγραμμα αλληλεπίδρασης για ορθογωνική διατομή σε διαξονική κάμψη (B500C, διανεμημένη κατανομή οπλισμού, $d_1/h=b_1/b=0.15$)

$l_y : l_x$	1,00	1,05	1,10	1,15	1,20	1,25	1,30	1,35	1,40	1,45	1,50
$m_{x_{\min}} =$	27,2	24,5	22,4	20,7	19,1	17,8	16,8	15,8	15,0	14,3	13,7
$m_{y_{\max}} =$	27,2	27,5	27,9	28,4	29,1	29,9	30,9	31,8	32,8	33,8	34,7
$m_{x_{y_e}} = \pm$	21,6	20,6	19,7	19,0	18,4	17,9	17,5	17,1	16,8	16,5	16,3
$R_e =$	10,8	10,3	9,85	9,5	9,2	8,95	8,75	8,55	8,4	8,25	8,15
$\bar{q}_{x_{\text{r\ddot{m}}}} =$	2,19	2,15	2,11	2,07	2,04	2,02	2,00	1,98	1,97	1,96	1,95
$\bar{q}_{y_{\text{r\ddot{m}}}} =$	2,19	2,14	2,09	2,05	2,02	1,99	1,96	1,94	1,92	1,90	1,89
$f_m = \frac{p \cdot l_x^4}{E \cdot d^3}$	0,0487	0,0536	0,0584	0,0631	0,0678	0,0728	0,0767	0,0809	0,0850	0,0890	0,0927

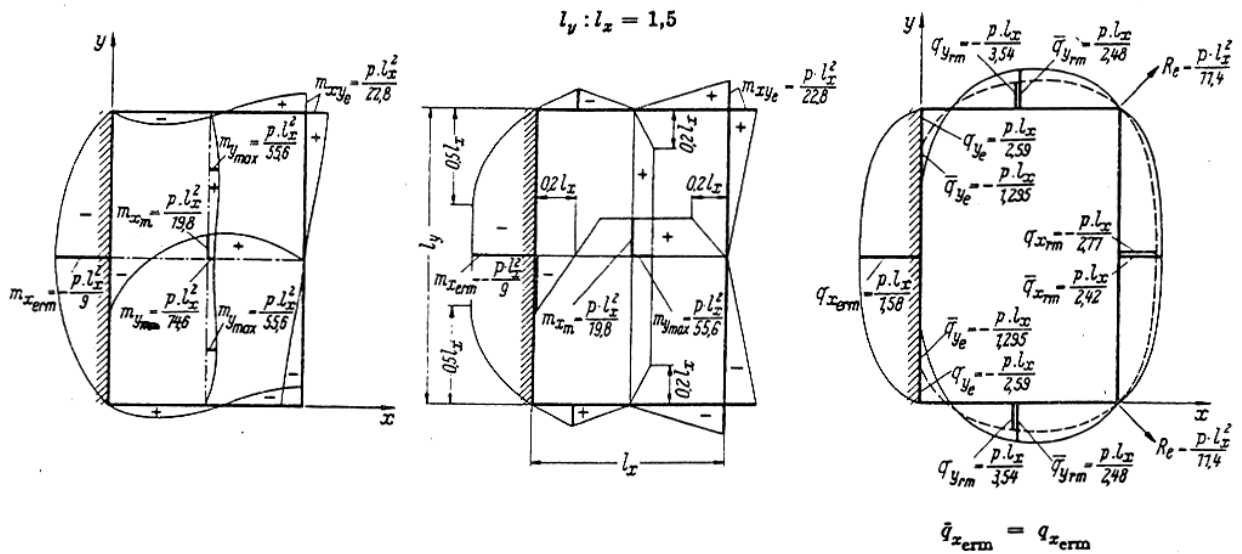
$l_y : l_x$	1,50	1,55	1,60	1,65	1,70	1,75	1,80	1,85	1,90	1,95	2,00
$m_{x_{\min}} =$	13,7	13,2	12,7	12,3	11,9	11,5	11,3	11,0	10,8	10,6	10,4
$m_{y_{\max}} =$	34,7	35,4	36,1	36,7	37,3	37,9	38,5	38,9	39,4	39,8	40,3
$m_{x_{y_e}} = \pm$	16,3	16,1	15,9	15,7	15,6	15,5	15,4	15,3	15,3	15,2	15,1
$R_e =$	8,15	8,05	7,95	7,85	7,8	7,75	7,7	7,65	7,65	7,6	7,55
$\bar{q}_{x_{\text{r\ddot{m}}}} =$	1,95	1,94	1,93	1,92	1,92	1,92	1,92	1,92	1,92	1,92	1,92
$\bar{q}_{y_{\text{r\ddot{m}}}} =$	1,89	1,88	1,87	1,86	1,85	1,84	1,83	1,82	1,82	1,82	1,82
$f_m = \frac{p \cdot l_x^4}{E \cdot d^3}$	0,0927	0,0963	0,0997	0,1029	0,1060	0,1093	0,1118	0,1145	0,1169	0,1195	0,1215



Σχήμα Π.19. Συντελεστές υπολογισμού ροπών και αντιδράσεων κατά Czerny, τετραέρειστων πλακών με ομοιόμορφο φορτίο και στήριξη τύπου 1

$l_y : l_x$	1,00	1,05	1,10	1,15	1,20	1,25	1,30	1,35	1,40	1,45	1,50
$m_{xerm} = -$	11,9	11,3	10,9	10,5	10,2	9,9	9,7	9,4	9,3	9,1	9,0
$m_{xrm} =$	31,4	29,2	27,3	25,8	24,5	23,4	22,4	21,6	21,0	20,3	19,8
$m_{ymax} =$	41,2	43,2	45,1	47,1	48,8	50,3	51,8	53,2	54,3	55,0	55,6
$m_{xye} = \pm$	26,2	25,4	24,9	24,4	24,0	23,7	23,5	23,2	23,0	22,9	22,8
$R_e =$	13,1	12,7	12,4	12,2	12,0	11,8	11,7	11,6	11,5	11,4	11,4
$q_{xerm} =$	1,72	1,69	1,67	1,65	1,63	1,62	1,61	1,60	1,59	1,58	1,58
$\bar{q}_{xrm} =$	2,47	2,44	2,42	2,41	2,41	2,40	2,40	2,40	2,41	2,41	2,42
$\bar{q}_{yrm} =$	2,59	2,56	2,54	2,52	2,51	2,50	2,50	2,49	2,49	2,48	2,48
$f_m = \frac{p \cdot l_x^4}{E \cdot d^3}$	0,0334	0,0357	0,0380	0,0401	0,0420	0,0438	0,0455	0,0472	0,0485	0,0498	0,0510

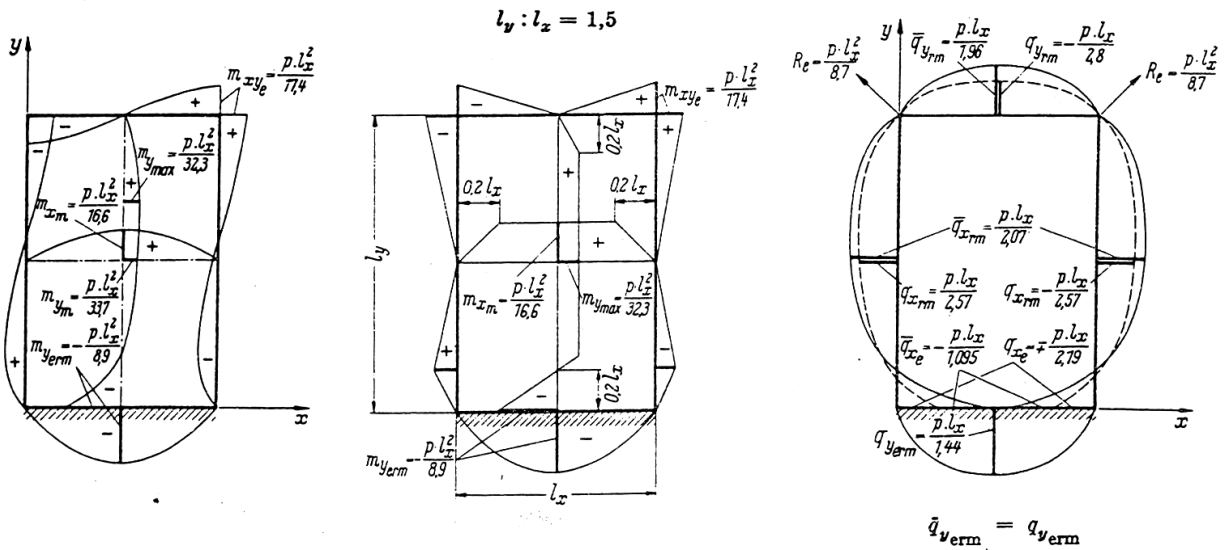
$l_y : l_x$	1,50	1,55	1,60	1,65	1,70	1,75	1,80	1,85	1,90	1,95	2,00
$m_{xerm} = -$	9,0	8,9	8,8	8,7	8,6	8,5	8,4	8,3	8,3	8,3	8,3
$m_{xrm} =$	19,8	19,4	19,0	18,6	18,3	18,0	17,8	17,5	17,4	17,2	17,1
$m_{ymax} =$	55,6	56,2	56,8	57,3	57,8	58,2	58,6	58,8	59,0	59,1	59,2
$m_{xye} = \pm$	22,8	22,7	22,6	22,5	22,5	22,4	22,4	22,4	22,4	22,4	22,4
$R_e =$	11,4	11,3	11,3	11,2	11,2	11,2	11,2	11,2	11,2	11,2	11,2
$q_{xerm} =$	1,58	1,57	1,57	1,57	1,57	1,57	1,57	1,57	1,57	1,57	1,57
$\bar{q}_{xrm} =$	2,42	2,42	2,43	2,43	2,44	2,45	2,46	2,47	2,49	2,49	2,50
$\bar{q}_{yrm} =$	2,48	2,47	2,47	2,47	2,47	2,47	2,47	2,47	2,47	2,47	2,47
$f_m = \frac{p \cdot l_x^4}{E \cdot d^3}$	0,0510	0,0521	0,0531	0,0541	0,0549	0,0556	0,0562	0,0569	0,0575	0,0580	0,0585



Σχήμα Π.20. Συντελεστές υπολογισμού ροπών και αντιδράσεων κατά Czerny, τετραέρειστων πλακών με ομοιόμορφο φορτίο και στήριξη τύπου

$l_y : l_x$	1,00	1,05	1,10	1,15	1,20	1,25	1,30	1,35	1,40	1,45	1,50
$m_{x_{\text{m}}} =$	41,2	36,5	31,9	28,3	25,9	23,4	21,7	20,1	18,8	17,5	16,6
$m_{y_{\text{erm}}} = -$	11,9	11,3	10,9	10,4	10,1	9,8	9,6	9,3	9,2	9,0	8,9
$m_{y_{\text{max}}} =$	29,4	29,0	28,8	28,8	28,9	29,2	29,7	30,2	30,8	31,6	32,3
$m_{x_{\text{ve}}} = \pm$	26,2	24,5	23,2	21,9	21,0	20,1	19,4	18,7	18,3	17,7	17,4
$R_e =$	13,1	12,2	11,6	10,9	10,5	10,0	9,7	9,3	9,1	8,8	8,7
$\bar{q}_{x_{\text{rm}}} =$	2,59	2,49	2,42	2,34	2,29	2,23	2,19	2,15	2,12	2,09	2,07
$\bar{q}_{y_{\text{erm}}} =$	1,72	1,67	1,63	1,59	1,56	1,53	1,51	1,49	1,47	1,45	1,44
$\bar{q}_{y_{\text{rm}}} =$	2,47	2,38	2,29	2,23	2,17	2,12	2,08	2,04	2,01	1,98	1,96
$f_m = \frac{p \cdot l_x^4}{E \cdot d^3}$	0,0334	0,0378	0,0422	0,0467	0,0512	0,0557	0,0602	0,0645	0,0689	0,0731	0,0773

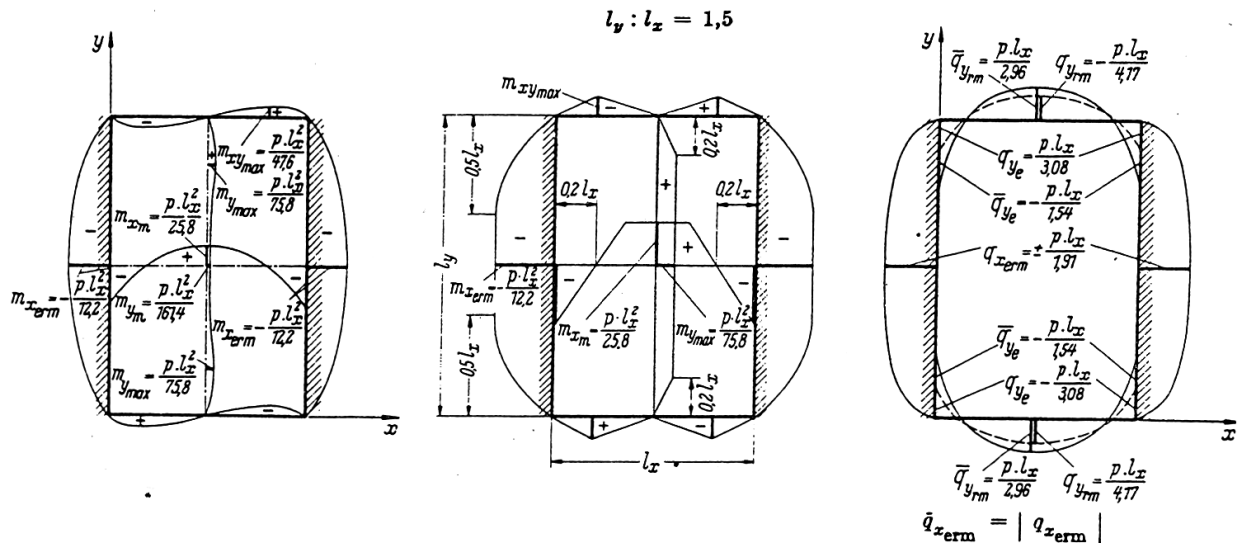
$l_y : l_x$	1,50	1,55	1,60	1,65	1,70	1,75	1,80	1,85	1,90	1,95	2,00
$m_{x_{\text{m}}} =$	16,6	15,7	15,0	14,3	13,8	13,2	12,8	12,3	12,0	11,6	11,4
$m_{y_{\text{erm}}} = -$	8,9	8,8	8,7	8,6	8,5	8,45	8,4	8,35	8,3	8,25	8,2
$m_{y_{\text{max}}} =$	32,3	33,0	33,6	34,3	34,9	35,6	36,2	36,9	37,5	38,2	38,8
$m_{x_{\text{ve}}} = \pm$	17,4	17,0	16,8	16,5	16,3	16,1	15,9	15,7	15,6	15,5	15,4
$R_e =$	8,7	8,5	8,4	8,2	8,1	8,0	7,9	7,8	7,8	7,7	7,7
$\bar{q}_{x_{\text{rm}}} =$	2,07	2,05	2,03	2,01	1,99	1,98	1,97	1,96	1,96	1,95	1,95
$\bar{q}_{y_{\text{erm}}} =$	1,44	1,43	1,42	1,41	1,40	1,39	1,39	1,38	1,38	1,37	1,37
$\bar{q}_{y_{\text{rm}}} =$	1,96	1,94	1,92	1,90	1,89	1,88	1,87	1,86	1,85	1,84	1,84
$f_m = \frac{p \cdot l_x^4}{E \cdot d^3}$	0,0773	0,0815	0,0852	0,0892	0,0926	0,0962	0,0994	0,1027	0,1056	0,1085	0,1112



Σχήμα Π.21. Συντελεστές υπολογισμού ροπών και αντιδράσεων κατά Czerny, τετραέρειστων πλακών με ομοιόμορφο φορτίο και στήριξη τύπου 2β

$l_y : l_x$	1,00	1,05	1,10	1,15	1,20	1,25	1,30	1,35	1,40	1,45	1,50	
$m_{xerm} = -$	14,3	13,8	13,5	13,2	13,0	12,7	12,6	12,4	12,3	12,2	12,2	
$m_{xm} =$	} $p \cdot l_x^2 :$	35,1	33,0	31,7	30,4	29,4	28,5	27,8	27,1	26,6	25,8	
$m_{ymax} =$		61,7	64,5	67,2	69,6	71,5	72,8	73,5	74,1	74,6	75,3	75,8
$q_{xerm} = \pm$	} $p \cdot l_x :$	1,94	1,92	1,91	1,90	1,90	1,90	1,90	1,90	1,90	1,91	
$\bar{q}_{yrm} =$		2,95	2,95	2,95	2,95	2,95	2,95	2,95	2,95	2,95	2,95	2,96
$f_m =$	$\frac{p \cdot l_x^4}{E \cdot d^3}$	0,0230	0,0241	0,0251	0,0260	0,0267	0,0275	0,0280	0,0285	0,0289	0,0293	0,0297

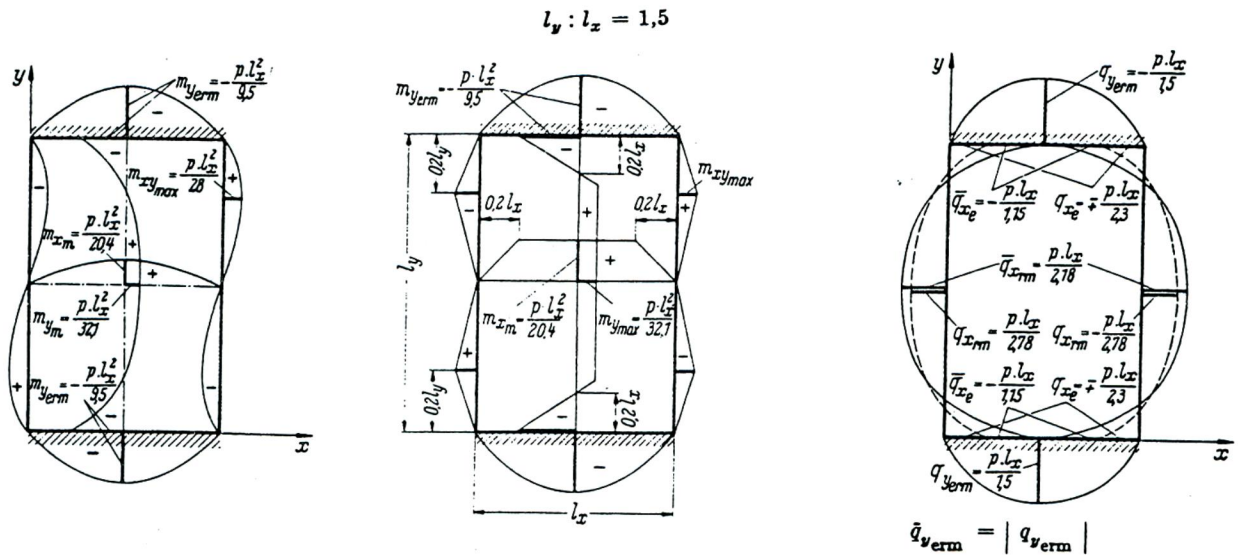
$l_y : l_x$	1,50	1,55	1,60	1,65	1,70	1,75	1,80	1,85	1,90	1,95	2,00	
$m_{xerm} = -$	12,2	12,1	12,0	12,0	12,0	12,0	12,0	12,0	12,0	12,0	12,0	
$m_{xm} =$	} $p \cdot l_x^2 :$	25,8	25,4	25,2	24,9	24,7	24,5	24,4	24,3	24,3	24,2	24,1
$m_{ymax} =$		75,8	76,5	77,0	77,0	77,0	77,0	77,0	77,0	77,0	77,0	77,0
$q_{xerm} = \pm$	} $p \cdot l_x :$	1,91	1,91	1,92	1,92	1,93	1,93	1,94	1,94	1,95	1,95	1,95
$\bar{q}_{yrm} =$		2,96	2,96	2,96	2,96	2,96	2,96	2,97	2,97	2,97	2,97	2,97
$f_m =$	$\frac{p \cdot l_x^4}{E \cdot d^3}$	0,0297	0,0300	0,0302	0,0305	0,0307	0,0308	0,0309	0,0310	0,0311	0,0312	0,0313



Σχήμα Π.22. Συντελεστές υπολογισμού ροπών και αντιδράσεων κατά Czerny, τετραέρειστων πλακών με ομοιόμορφο φορτίο και στήριξη τύπου

$l_y : l_x$	1,00	1,05	1,10	1,15	1,20	1,25	1,30	1,35	1,40	1,45	1,50
$m_{x_{\max}} =$	63,3	52,2	46,1	39,8	35,5	31,5	28,5	25,8	23,7	22,0	20,4
$m_{y_{\text{erm}}} = -$	$p \cdot l_x^2 : 14,3$	13,4	12,7	12,0	11,5	11,1	10,7	10,3	10,0	9,75	9,5
$m_{y_{\max}} =$	35,1	33,7	32,9	32,2	31,7	31,3	31,2	31,2	31,4	31,7	32,1
$\bar{q}_{x_{\text{rm}}} =$	$p \cdot l_x : 2,95$	2,82	2,71	2,60	2,52	2,44	2,38	2,32	2,27	2,22	2,18
$q_{y_{\text{erm}}} = \pm$	1,94	1,86	1,80	1,74	1,69	1,65	1,61	1,58	1,55	1,52	1,50
$f_m = \frac{p \cdot l_x^4}{E \cdot d^3}$	0,0230	0,0266	0,0303	0,0343	0,0383	0,0425	0,0467	0,0510	0,0553	0,0596	0,0639

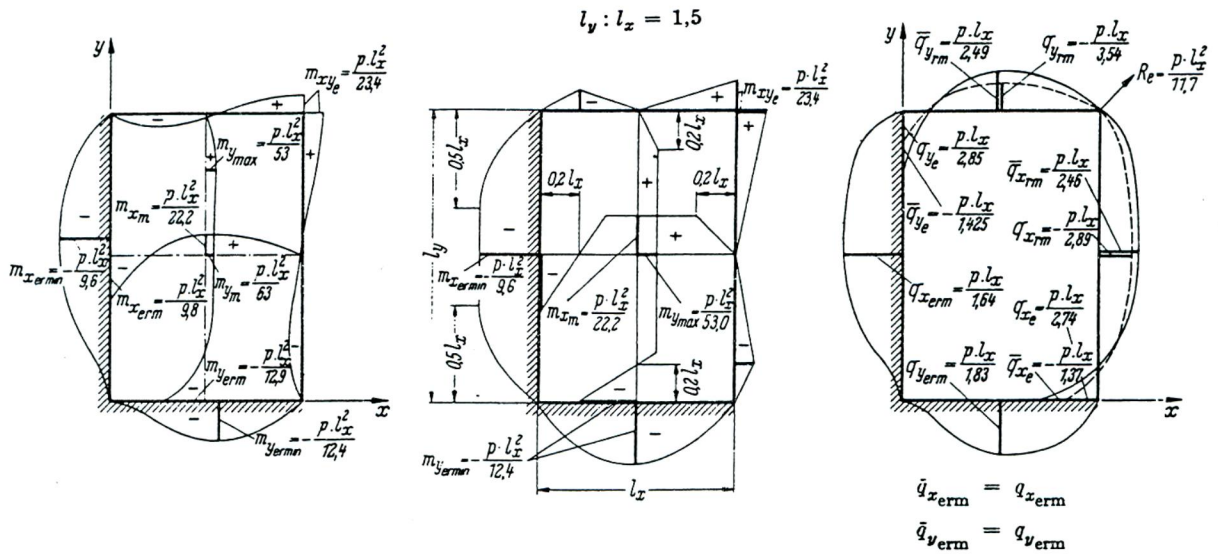
$l_y : l_x$	1,50	1,55	1,60	1,65	1,70	1,75	1,80	1,85	1,90	1,95	2,00
$m_{x_{\max}} =$	20,4	19,0	17,9	16,9	16,0	15,2	14,6	13,9	13,4	12,9	12,5
$m_{y_{\text{erm}}} = -$	$p \cdot l_x^2 : 9,5$	9,3	9,2	9,05	8,9	8,8	8,7	8,6	8,5	8,4	8,4
$m_{y_{\max}} =$	32,1	32,7	33,3	34,0	34,9	35,9	37,1	38,3	39,7	41,1	42,4
$\bar{q}_{x_{\text{rm}}} =$	$p \cdot l_x : 2,18$	2,14	2,11	2,09	2,07	2,05	2,03	2,01	2,00	1,99	1,98
$q_{y_{\text{erm}}} = \pm$	1,50	1,47	1,46	1,44	1,43	1,42	1,41	1,40	1,40	1,39	1,39
$f_m = \frac{p \cdot l_x^4}{E \cdot d^3}$	0,0639	0,0681	0,0722	0,0762	0,0802	0,0840	0,0878	0,0914	0,0949	0,0982	0,1013



Σχήμα Π.23. Συντελεστές υπολογισμού ροπών και αντιδράσεων κατά Czerny, τετραέρειστων πλακών με ομοιόμορφο φορτίο και στήριξη τύπου

$l_y : l_x$	1,00	1,05	1,10	1,15	1,20	1,25	1,30	1,35	1,40	1,45	1,50
$m_{x\text{ermin}} = -$	14,3	13,3	12,7	12,0	11,5	11,1	10,7	10,3	10,0	9,8	9,6
$m_{xm} =$	42,7	38,0	35,1	32,2	30,0	28,0	26,5	25,2	24,1	23,1	22,2
$m_{y\text{ermin}} = -$	14,3	13,8	13,6	13,3	13,1	12,9	12,8	12,7	12,6	12,5	12,4
$m_{y\text{max}} =$	40,2	41,0	42,0	42,9	44,0	45,6	47,6	49,6	51,0	52,1	53,0
$q_{x\text{erm}} =$	1,96	1,89	1,83	1,78	1,75	1,72	1,69	1,67	1,65	1,64	1,64
$\bar{q}_{x\text{rm}} =$	2,76	2,69	2,64	2,58	2,55	2,53	2,51	2,49	2,47	2,46	2,46
$q_{y\text{erm}} =$	1,96	1,93	1,90	1,88	1,87	1,86	1,85	1,84	1,84	1,83	1,83
$\bar{q}_{y\text{rm}} =$	2,76	2,69	2,65	2,61	2,59	2,56	2,54	2,52	2,51	2,50	2,49
$f_m = \frac{p \cdot l_x^4}{E \cdot d^3}$	0,0252	0,0281	0,0302	0,0329	0,0348	0,0369	0,0389	0,0408	0,0426	0,0443	0,0459

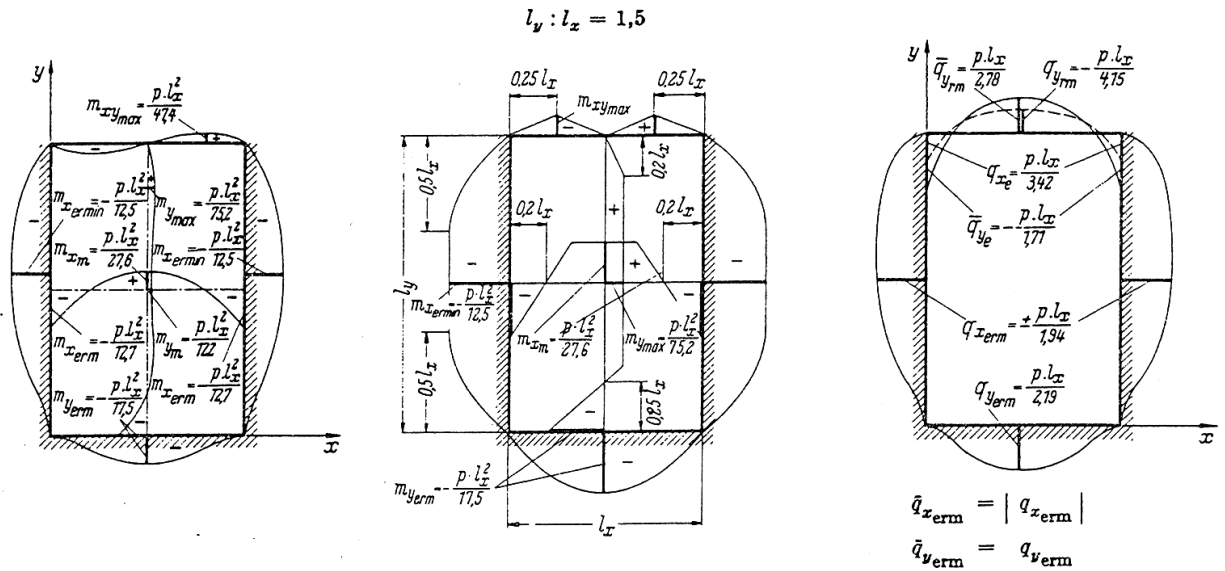
$l_y : l_x$	1,50	1,55	1,60	1,65	1,70	1,75	1,80	1,85	1,90	1,95	2,00
$m_{x\text{ermin}} = -$	9,6	9,4	9,2	9,1	8,9	8,8	8,7	8,6	8,5	8,4	8,4
$m_{xm} =$	22,2	21,6	21,0	20,4	19,9	19,5	19,1	18,7	18,4	18,1	17,9
$m_{y\text{ermin}} = -$	12,4	12,3	12,3	12,2	12,2	12,2	12,2	12,2	12,2	12,2	12,2
$m_{y\text{max}} =$	53,0	54,1	54,8	55,6	56,3	57,0	57,7	58,3	59,0	59,6	60,2
$q_{x\text{erm}} =$	1,64	1,63	1,63	1,62	1,62	1,61	1,60	1,60	1,59	1,59	1,58
$\bar{q}_{x\text{rm}} =$	2,46	2,46	2,46	2,47	2,47	2,47	2,48	2,48	2,48	2,49	2,49
$q_{y\text{erm}} =$	1,83	1,82	1,82	1,82	1,82	1,82	1,82	1,82	1,82	1,82	1,82
$\bar{q}_{y\text{rm}} =$	2,49	2,49	2,49	2,49	2,48	2,48	2,48	2,48	2,47	2,47	2,47
$f_m = \frac{p \cdot l_x^4}{E \cdot d^3}$	0,0459	0,0472	0,0484	0,0496	0,0508	0,0519	0,0529	0,0538	0,0547	0,0554	0,0562



Σχήμα Π.24. Συντελεστές υπολογισμού ροπών και αντιδράσεων κατά Czerny, τετραρέιςτων πλακών με ομοιόμορφο φορτίο και στήριξη τύπου 4

$l_y : l_x$	1,00	1,05	1,10	1,15	1,20	1,25	1,30	1,35	1,40	1,45	1,50
$m_{x\text{ermin}} = -$	16,2	15,3	14,8	14,2	13,9	13,5	13,2	12,9	12,7	12,6	12,5
$m_{xm} =$	44,1	40,5	37,9	35,5	33,8	32,3	31,0	29,9	29,0	28,2	27,6
$m_{y\text{ermin}} = -$	18,3	17,9	17,7	17,6	17,5	17,5	17,5	17,5	17,5	17,5	17,5
$m_{y\text{max}} =$	55,9	57,5	60,3	64,2	66,2	67,7	69,0	70,5	72,0	73,4	75,2
$q_{x\text{erm}} = \pm$	2,11	2,05	2,01	1,97	1,96	1,94	1,93	1,92	1,92	1,93	1,94
$q_{y\text{erm}} =$	2,21	2,14	2,10	2,09	2,09	2,10	2,11	2,12	2,13	2,16	2,19
$\bar{q}_{y\text{rm}} =$	3,04	2,93	2,87	2,83	2,81	2,79	2,79	2,78	2,78	2,78	2,78
$f_m = \frac{p \cdot l_x^4}{E \cdot d^3}$	0,0188	0,0202	0,0214	0,0226	0,0236	0,0245	0,0253	0,0261	0,0268	0,0274	0,0280

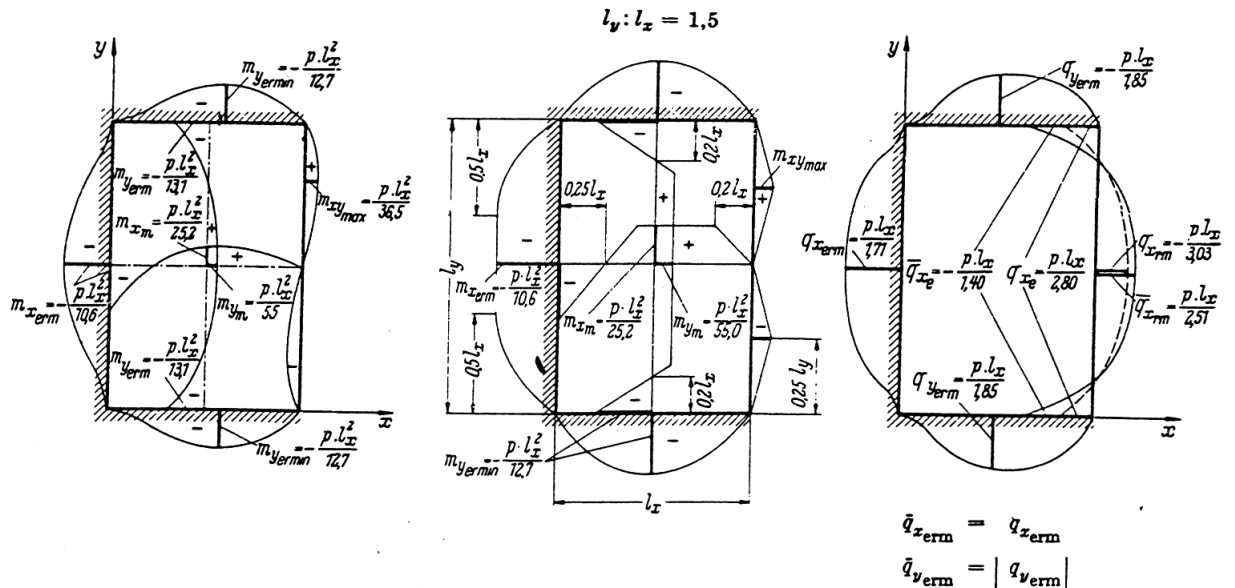
$l_y : l_x$	1,50	1,55	1,60	1,65	1,70	1,75	1,80	1,85	1,90	1,95	2,00
$m_{x\text{ermin}} = -$	12,5	12,4	12,3	12,2	12,2	12,1	12,1	12,0	12,0	12,0	12,0
$m_{xm} =$	27,6	27,0	26,5	26,1	25,7	25,3	25,1	24,9	24,7	24,6	24,5
$m_{y\text{ermin}} = -$	17,5	17,5	17,5	17,5	17,5	17,5	17,5	17,5	17,5	17,5	17,5
$m_{y\text{max}} =$	75,2	76,9	78,7	80,5	82,5	84,6	86,8	89,2	91,7	94,3	97,0
$q_{x\text{erm}} = \pm$	1,94	1,94	1,94	1,94	1,94	1,94	1,94	1,94	1,95	1,95	1,95
$q_{y\text{erm}} =$	2,19	2,19	2,19	2,19	2,19	2,20	2,20	2,20	2,21	2,21	2,21
$\bar{q}_{y\text{rm}} =$	2,78	2,78	2,78	2,78	2,78	2,78	2,78	2,78	2,78	2,78	2,78
$f_m = \frac{p \cdot l_x^4}{E \cdot d^3}$	0,0280	0,0285	0,0289	0,0294	0,0298	0,0301	0,0303	0,0305	0,0307	0,0308	0,0309



Σχήμα Π.25. Συντελεστές υπολογισμού ροπών και αντιδράσεων κατά Czerny, τετραέρειστων πλακών με ομοιόμορφο φορτίο και στήριξη τύπου

$l_y : l_x$	1,00	1,05	1,10	1,15	1,20	1,25	1,30	1,35	1,40	1,45	1,50
$m_{xerm} = -$	18,3	16,6	15,4	14,4	13,5	12,7	12,2	11,6	11,2	10,9	10,6
$m_{xrm} =$	59,5	51,6	46,1	41,4	37,5	34,2	31,8	29,6	28,0	26,4	25,2
$m_{vermin} = -$	16,2	15,4	14,8	14,3	13,9	13,5	13,3	13,1	13,0	12,8	12,7
$m_{vrm} =$	44,1	43,6	43,7	44,2	44,8	45,8	46,9	48,6	50,3	52,3	55,0
$q_{xerm} =$	2,21	2,10	2,01	1,95	1,89	1,85	1,81	1,78	1,76	1,73	1,71
$\bar{q}_{xrm} =$	3,04	2,92	2,84	2,77	2,70	2,65	2,61	2,57	2,54	2,52	2,51
$q_{verm} = \pm$	2,11	2,05	2,00	1,97	1,94	1,91	1,89	1,87	1,86	1,85	1,85
$f_m = \frac{p \cdot l_x^4}{E \cdot d^3}$	0,0188	0,0212	0,0236	0,0260	0,0284	0,0308	0,0329	0,0351	0,0371	0,0391	0,0409

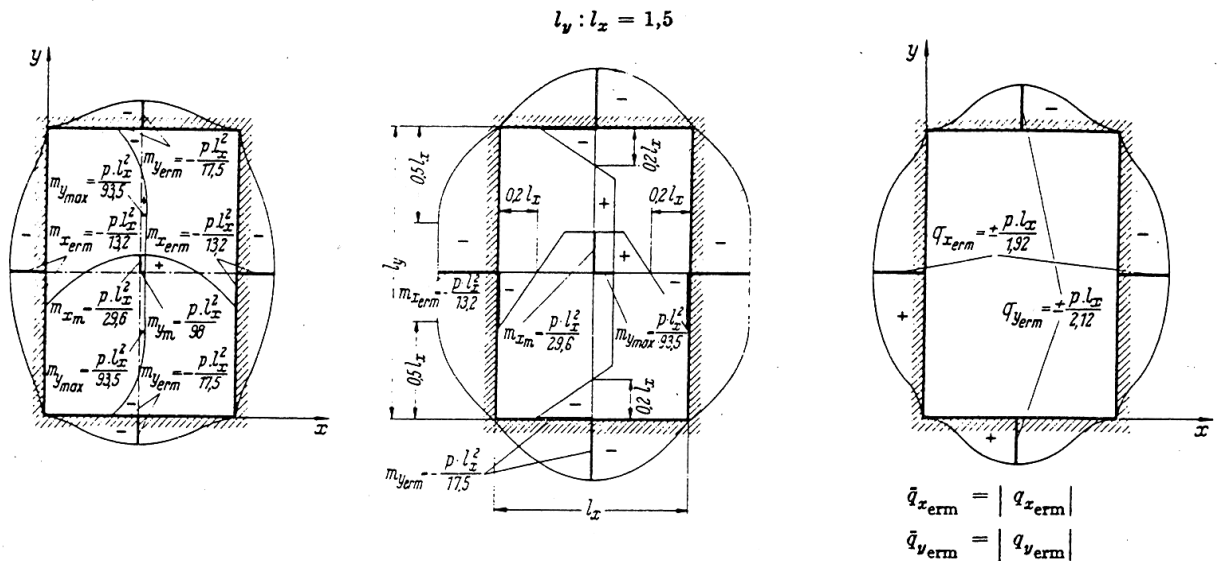
$l_y : l_x$	1,50	1,55	1,60	1,65	1,70	1,75	1,80	1,85	1,90	1,95	2,00
$m_{xerm} = -$	10,6	10,3	10,1	9,9	9,7	9,5	9,4	9,2	9,0	8,9	8,8
$m_{xrm} =$	25,2	24,2	23,3	22,5	21,7	21,1	20,5	20,0	19,5	19,1	18,7
$m_{vermin} = -$	12,7	12,6	12,6	12,5	12,5	12,4	12,4	12,3	12,3	12,3	12,3
$m_{vrm} =$	55,0	58,2	61,6	65,6	70,4	75,0	79,6	84,7	89,8	95,4	101,0
$q_{xerm} =$	1,71	1,70	1,69	1,68	1,67	1,66	1,65	1,64	1,63	1,62	1,61
$\bar{q}_{xrm} =$	2,51	2,50	2,50	2,49	2,49	2,48	2,48	2,48	2,47	2,47	2,47
$q_{verm} = \pm$	1,85	1,84	1,84	1,84	1,84	1,83	1,83	1,83	1,83	1,82	1,82
$f_m = \frac{p \cdot l_x^4}{E \cdot d^3}$	0,0409	0,0426	0,0442	0,0457	0,0471	0,0484	0,0495	0,0507	0,0518	0,0529	0,0539



Σχήμα Π.26. Συντελεστές υπολογισμού ροπών και αντιδράσεων κατά Czerny, τετραέρειστων πλακών με ομοιόμορφο φορτίο και στήριξη τύπου 5β

$l_y : l_x$	1,00	1,05	1,10	1,15	1,20	1,25	1,30	1,35	1,40	1,45	1,50
$m_{x\text{erm}} = -$	19,4	18,2	17,1	16,3	15,5	14,9	14,5	14,0	13,7	13,4	13,2
$m_{x\text{im}} =$	56,8	50,6	46,1	42,4	39,4	37,0	34,8	33,3	31,9	30,6	29,6
$m_{y\text{erm}} = -$	19,4	18,8	18,4	18,1	17,9	17,7	17,6	17,5	17,5	17,5	17,5
$m_{y\text{max}} =$	56,8	58,2	60,3	62,6	65,8	69,4	73,6	78,4	83,4	89,4	93,5
$q_{x\text{erm}} = \pm$	2,24	2,17	2,10	2,05	2,01	1,98	1,96	1,94	1,92	1,92	1,92
$q_{y\text{erm}} = \pm$	2,24	2,20	2,16	2,14	2,12	2,11	2,10	2,09	2,09	2,10	2,12
$f_m = \frac{p \cdot l_x^4}{E \cdot d^3}$	0,0152	0,0167	0,0181	0,0195	0,0207	0,0219	0,0230	0,0240	0,0248	0,0257	0,0264

$l_y : l_x$	1,50	1,55	1,60	1,65	1,70	1,75	1,80	1,85	1,90	1,95	2,0
$m_{x\text{erm}} = -$	13,2	13,0	12,8	12,7	12,5	12,4	12,3	12,2	12,1	12,0	12,0
$m_{x\text{im}} =$	29,6	28,8	28,1	27,5	26,9	26,4	26,0	25,7	25,4	25,2	25,0
$m_{y\text{erm}} = -$	17,5	17,5	17,5	17,5	17,5	17,5	17,5	17,5	17,5	17,5	17,5
$m_{y\text{max}} =$	93,5	96,1	98,1	99,9	101,3	102,4	103,3	104,0	104,6	104,9	105,0
$q_{x\text{erm}} = \pm$	1,92	1,92	1,92	1,92	1,91	1,91	1,91	1,91	1,91	1,91	1,91
$q_{y\text{erm}} = \pm$	2,12	2,12	2,12	2,12	2,12	2,12	2,12	2,12	2,13	2,13	2,13
$f_m = \frac{p \cdot l_x^4}{E \cdot d^3}$	0,0264	0,0271	0,0277	0,0282	0,0287	0,0291	0,0294	0,0297	0,0300	0,0302	0,0304



Σχήμα Π.27. Συντελεστές υπολογισμού ροπών και αντιδράσεων κατά Czerny, τετραέρειστων πλακών με ομοιόμορφο φορτίο και στήριξη τύπου 6

Αποστάσεις (cm)	ΔΙΑΜΕΤΡΟΙ (MM)										
	6	7	8	10	12	14	16	18	20	22	24
7.0	4.04	5.50	7.18	11.22	16.16	21.99	28.72	36.35	44.88	54.30	64.63
7.5	3.77	5.13	6.70	10.47	15.08	20.53	26.81	33.93	41.89	50.68	60.32
8.0	3.53	4.81	6.28	9.82	14.14	19.24	25.13	31.81	39.27	47.52	56.55
8.5	3.33	4.53	5.91	9.24	13.31	18.11	23.65	29.94	36.96	44.72	53.22
9.0	3.14	4.28	5.59	8.73	12.57	17.10	22.34	28.27	34.91	42.24	50.27
9.5	2.98	4.05	5.29	8.27	11.90	16.20	21.16	26.79	33.07	40.01	47.62
10.0	2.83	3.85	5.03	7.85	11.31	15.39	20.11	25.45	31.42	38.01	45.24
10.5	2.69	3.67	4.79	7.48	10.77	14.66	19.15	24.24	29.92	36.20	43.08
11.0	2.57	3.50	4.57	7.14	10.28	13.99	18.28	23.13	28.56	34.56	41.13
11.5	2.46	3.35	4.37	6.83	9.83	13.39	17.48	22.13	27.32	33.06	39.34
12.0	2.36	3.21	4.19	6.54	9.42	12.83	16.76	21.21	26.18	31.68	37.70
12.5	2.26	3.08	4.02	6.28	9.05	12.32	16.08	20.36	25.13	30.41	36.19
13.0	2.17	2.96	3.87	6.04	8.70	11.84	15.47	19.57	24.17	29.24	34.80
13.5	2.09	2.85	3.72	5.82	8.38	11.40	14.89	18.85	23.27	28.16	33.51
14.0	2.02	2.75	3.59	5.61	8.08	11.00	14.36	18.18	22.44	27.15	32.31
14.5	1.95	2.65	3.47	5.42	7.80	10.62	13.87	17.55	21.67	26.22	31.20
15.0	1.88	2.57	3.35	5.24	7.54	10.26	13.40	16.96	20.94	25.34	30.16
15.5	1.82	2.48	3.24	5.07	7.30	9.93	12.97	16.42	20.27	24.52	29.19
16.0	1.77	2.41	3.14	4.91	7.07	9.62	12.57	15.90	19.63	23.76	28.27
16.5	1.71	2.33	3.05	4.76	6.85	9.33	12.19	15.42	19.04	23.04	27.42
17.0	1.66	2.26	2.96	4.62	6.65	9.06	11.83	14.97	18.48	22.36	26.61
17.5	1.62	2.20	2.87	4.49	6.46	8.80	11.49	14.54	17.95	21.72	25.85
18.0	1.57	2.14	2.79	4.36	6.28	8.55	11.17	14.14	17.45	21.12	25.13
18.5	1.53	2.08	2.72	4.25	6.11	8.32	10.87	13.76	16.98	20.55	24.45
19.0	1.49	2.03	2.65	4.13	5.95	8.10	10.58	13.39	16.53	20.01	23.81
19.5	1.45	1.97	2.58	4.03	5.80	7.89	10.31	13.05	16.11	19.49	23.20
20.0	1.41	1.92	2.51	3.93	5.65	7.70	10.05	12.72	15.71	19.01	22.62
21.0	1.35	1.83	2.39	3.74	5.39	7.33	9.57	12.12	14.96	18.10	21.54
22.0	1.29	1.75	2.28	3.57	5.14	7.00	9.14	11.57	14.28	17.28	20.56
23.0	1.23	1.67	2.19	3.41	4.92	6.69	8.74	11.06	13.66	16.53	19.67
24.0	1.18	1.60	2.09	3.27	4.71	6.41	8.38	10.60	13.09	15.84	18.85
25.0	1.13	1.54	2.01	3.14	4.52	6.16	8.04	10.18	12.57	15.21	18.10
26.0	1.09	1.48	1.93	3.02	4.35	5.92	7.73	9.79	12.08	14.62	17.40
27.0	1.05	1.43	1.86	2.91	4.19	5.70	7.45	9.42	11.64	14.08	16.76
28.0	1.01	1.37	1.80	2.80	4.04	5.50	7.18	9.09	11.22	13.58	16.16
29.0	0.97	1.33	1.73	2.71	3.90	5.31	6.93	8.77	10.83	13.11	15.60
30.0	0.94	1.28	1.68	2.62	3.77	5.13	6.70	8.48	10.47	12.67	15.08
32.0	0.88	1.20	1.57	2.45	3.53	4.81	6.28	7.95	9.82	11.88	14.14
34.0	0.83	1.13	1.48	2.31	3.33	4.53	5.91	7.48	9.24	11.18	13.31
36.0	0.79	1.07	1.40	2.18	3.14	4.28	5.59	7.07	8.73	10.56	12.57
38.0	0.74	1.01	1.32	2.07	2.98	4.05	5.29	6.70	8.27	10.00	11.90
40.0	0.71	0.96	1.26	1.96	2.83	3.85	5.03	6.36	7.85	9.50	11.31

42.0	0.67	0.92	1.20	1.87	2.69	3.67	4.79	6.06	7.48	9.05	10.77
44.0	0.64	0.87	1.14	1.78	2.57	3.50	4.57	5.78	7.14	8.64	10.28
46.0	0.61	0.84	1.09	1.71	2.46	3.35	4.37	5.53	6.83	8.26	9.83
48.0	0.59	0.80	1.05	1.64	2.36	3.21	4.19	5.30	6.54	7.92	9.42
50.0	0.57	0.77	1.01	1.57	2.26	3.08	4.02	5.09	6.28	7.60	9.05

Σχήμα Π.28. Εμβαδόν ράβδων οπλισμού σε πλάτος 1.00m