



# ΕΘΝΙΚΟ ΜΕΤΣΟΒΙΟ ΠΟΛΥΤΕΧΝΕΙΟ

Σχολή Ηλεκτρολόγων Μηχανικών και Μηχανικών Υπολογιστών  
Τομέας Ηλεκτρικής Ισχύος

Ηρώων Πολυτεχνείου 9, Ζωγράφου, 157 80 Αθήνα

Καθ. Σ. Παπαθανασίου, Καθ. Π. Γεωργιλιάκης, ΕΔΙΠ Ν. Κιμουλάκης

## Ασκήσεις στο μάθημα του 5<sup>ου</sup> εξαμήνου «Εισαγωγή στα Συστήματα Ηλεκτρικής Ενέργειας» Τμήμα 1, Α – Μαλ

Ακαδημαϊκό Έτος 2023–2024

### Κεφάλαιο 2: Τριφασικά Συστήματα

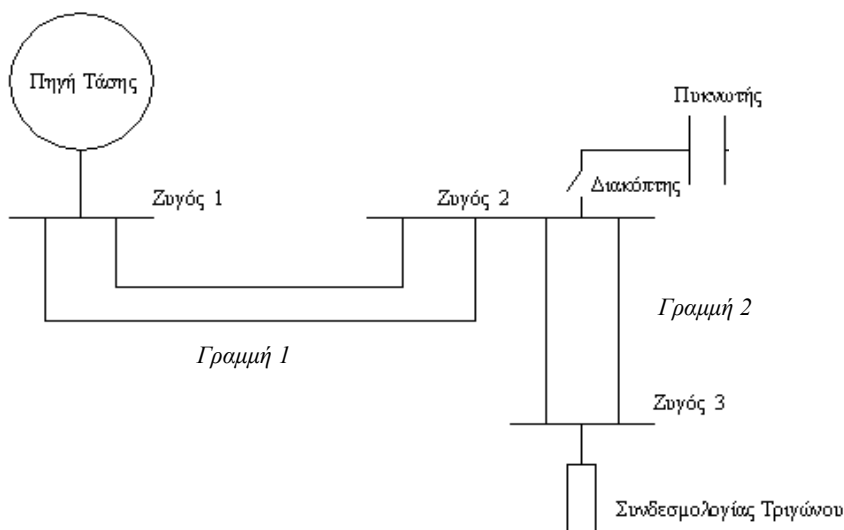
#### Άσκηση 1

Δίνεται το ακόλουθο μονογραμμικό διάγραμμα ενός ΣΗΕ, το οποίο περιλαμβάνει φορτίο στον Ζυγό 3 αποτελούμενο από τρεις όμοιες μιγαδικές αντιστάσεις  $3.5+j2.5 \Omega$  συνδεδεμένες κατά τρίγωνο. Το φορτίο τροφοδοτείται από συμμετρική τριφασική πηγή 380 V, 50 Hz μέσω δύο γραμμών, κάθε μία εκ των οποίων αποτελείται από δύο παράλληλα τριπολικά καλώδια. Κάθε καλώδιο έχει σύνθετη αντίσταση  $0.125+j0.75 \Omega$  ανά φάση. Επίσης υπάρχει συστοιχία τριών πυκνωτών συνδεδεμένων κατά τρίγωνο, η οποία συνδέεται μέσω διακόπτη στον Ζυγό 2. Όταν ο διακόπτης είναι ανοικτός, να υπολογίσετε:

1. Το ρεύμα της κάθε γραμμής, καθώς και το ρεύμα που διαρρέει κάθε φάση του φορτίου.
2. Την ενεργό ισχύ και τον συντελεστή ισχύος της πηγής.
3. Την ενεργό, άεργο και φαινόμενη ισχύ που απορροφά το φορτίο.

Όταν ο διακόπτης είναι κλειστός, να υπολογιστούν:

1. Η αγωγιμότητα κάθε πυκνωτή, ώστε ο συντελεστής ισχύος στην πηγή να γίνει 0.85 επαγωγικός.
2. Το αντίστοιχο ρεύμα γραμμής της συστοιχίας των πυκνωτών.
3. Η άεργος ισχύς που παράγουν οι πυκνωτές.
4. Το μονοφασικό ισοδύναμο κύκλωμα του παραπάνω συστήματος.
5. Τι μεταβάλλεται αν συνδέσουμε τους πυκνωτές κατ' αστέρα;



## Άσκηση 2

Σε μονοφασικό σύστημα να σχεδιαστούν οι κυματομορφές ρεύματος, τάσεως, στιγμιαίας ισχύος και αέργου ισχύος για τάση 220V, ενεργό ισχύ 5 kW και συντελεστή ισχύος 0.9 επαγωγικό, 1.0 και 0.9 χωρητικό.

## Άσκηση 3

Ένα φορτίο 50 Hz συνδεδεμένο κατά τρίγωνο αποτελείται από τρεις όμοιες μιγαδικές αντιστάσεις  $25+j15 \Omega$  και τροφοδοτείται από συμμετρική τριφασική πηγή 400 V μέσω γραμμής με σύνθετη αντίσταση  $0.1+j0.5 \Omega$  ανά φάση. Να υπολογίσετε:

1. Την ενδεικνύμενη και τη μέγιστη τιμή του ρεύματος της γραμμής και του ρεύματος που διαρρέει κάθε φάση του φορτίου.
2. Την ενεργό, άεργο και φαινόμενη ισχύ, καθώς και τον συντελεστή ισχύος της πηγής.
3. Την ενεργό, άεργο και φαινόμενη ισχύ, καθώς και τον συντελεστή ισχύος του φορτίου.

## Άσκηση 4

Στην προηγούμενη άσκηση προστίθεται παράλληλα με το φορτίο συστοιχία τριών πυκνωτών συνδεδεμένων κατ' αστέρα, ώστε ο συντελεστής ισχύος να γίνει 0.95 επαγωγικός (για τον συνδυασμό φορτίου-πυκνωτών). Να υπολογιστούν:

1. Η σύνθετη αντίσταση, η αγωγιμότητα και η χωρητικότητα κάθε πυκνωτή.
2. Το ρεύμα της γραμμής.
3. Η άεργος ισχύς που παράγουν οι πυκνωτές.
4. Να επαναληφθούν οι υπολογισμοί των ερωτημάτων 1-3, εάν το φορτίο θεωρηθεί σταθερής ισχύος, ίσης με αυτή της προηγούμενης άσκησης.

## Άσκηση 5

Να αποδείξετε ότι μια συμμετρική τριφασική πηγή συνδεδεμένη κατά τρίγωνο με ΗΕΔ ανά φάση τριγώνου  $E_{\Delta}$  και σύνθετη εσωτερική αντίσταση ανά φάση  $Z_{\Delta}$  μετασχηματίζεται σε ισοδύναμη πηγή συνδεσμολογίας αστέρα με ΗΕΔ  $E_Y$  και σύνθετη εσωτερική αντίσταση  $Z_Y$  ανά φάση, ως εξής :

$$E_Y = E_{\Delta} / \sqrt{3}$$

$$Z_Y = Z_{\Delta} / 3$$

Υπόδειξη : Αρκεί να αποδειχθεί ότι τα ρεύματα βραχυκυκλώσεως και οι τάσεις ανοικτοκυκλώσεως στις τρεις φάσεις της γραμμής είναι ίσα και για τις δύο συνδεσμολογίες.

## Άσκηση 6

Τριφασικό φορτίο 6 kV, 50 Hz, το οποίο αποτελείται από τρεις ίσες σύνθετες αντιστάσεις  $Z=R+jX$  συνδεδεμένες κατ' αστέρα, καταναλώνει υπό ονομαστική τάση ισχύ 10 kVA με συντελεστή ισχύος 0.8 επαγωγικό.

(α) Να υπολογιστεί η τιμή της ωμικής αντίστασης  $R$  και της επαγωγικής αντίδρασης  $X$ , σε  $\Omega$ .

(β) Να υπολογιστεί η χωρητικότητα  $C$  κάθε πυκνωτή συστοιχίας τριών ίσων πυκνωτών σε συνδεσμολογία τριγώνου, ώστε ο συντελεστής ισχύος να γίνει ίσος με 1.0.

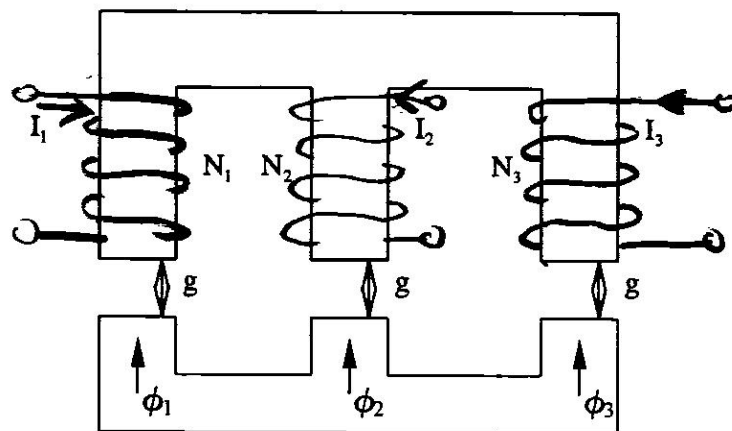
**Λοιπές Ασκήσεις:** Από το βιβλίο "Εισαγωγή στα ΣΗΕ" σελίδες 65 έως 69. Ασκήσεις 2.1 έως 2.7.

**Σχόλια για τα τριφασικά συστήματα:**

1. Σε ένα τριφασικό δίκτυο, οι ισχείς είναι τριφασικές και οι τάσεις είναι πολικές εκτός αν διευκρινίζεται αλλιώς. Τα ρεύματα αντιστάσεων και οι αντιστάσεις προσδιορίζονται από την αντίστοιχη δομή του δικτύου.
2. Ο συντελεστής ισχύος ( $\Sigma I$  ή  $\cos\phi$ ) παίρνει τιμές από 0 ως 1. Προσοχή στις έννοιες του επαγωγικού και χωρητικού  $\Sigma I$ .
3. Ο συντελεστής ισχύος ορίζεται ως το συνημίτονο της γωνίας ανάμεσα στην τάση και στο ρεύμα στον κόμβο όπου υπολογίζεται ο  $\Sigma I$ . Πολλές φορές χρησιμοποιούμε τον ορισμό του  $\Sigma I$  ( $\cos\phi$ ), όταν γνωρίζουμε τις τάσεις και τα ρεύματα ως μιγαδικούς αριθμούς, αφαιρώντας τα αντίστοιχα ορίσματα.
4. Διαφοροποίηση μεταξύ φορτίων σταθερής αντίστασης ή αγωγιμότητας και σταθερής ισχύος!

### Κεφάλαιο 3: Μαγνητικά Πεδία και Κυκλώματα

#### Άσκηση 1



Στο μαγνητικό κύκλωμα του σχήματος:

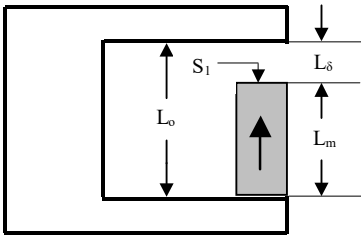
- α) Υπολογίστε τις μαγνητικές ροές  $\phi_1$ ,  $\phi_2$  και  $\phi_3$  συναρτήσει των ρευμάτων  $I_1$ ,  $I_2$  και  $I_3$ . Τα τρία διάκενα έχουν το ίδιο μήκος  $g$  και κοινή διατομή  $A$ . Η μαγνητική αντίσταση του σιδηρού πυρήνα μπορεί να αμεληθεί.
- β) Ποια είναι η συνθήκη για να μην υπάρχει μαγνητική ροή στο μεσαίο σκέλος. Να υπολογιστεί η μαγνητική ροή στα άλλα δύο σκέλη σε αυτήν την περίπτωση.
- γ) Να υπολογιστούν οι αυτεπαγωγές και αλληλεπαγωγές μεταξύ των τριών τυλιγμάτων.

#### Άσκηση 2

- α) Υπολογίστε την πυκνότητα μαγνητικής ροής σε απόσταση 40 m από αγωγό απείρου μήκους διαρρεόμενο από ρεύμα 1000 A.
- β) Υπολογίστε την ΗΕΔ που αναπτύσσεται όταν περιστρέφεται ένα τετραγωνικό πλαίσιο διαστάσεων  $10 \times 10 \text{ cm}^2$  μέσα σε ομογενές μαγνητικό πεδίο 1 Tesla με ταχύτητα 300 ΣΑΛ. Ο άξονας περιστροφής είναι κάθετος στη διεύθυνση του πεδίου.

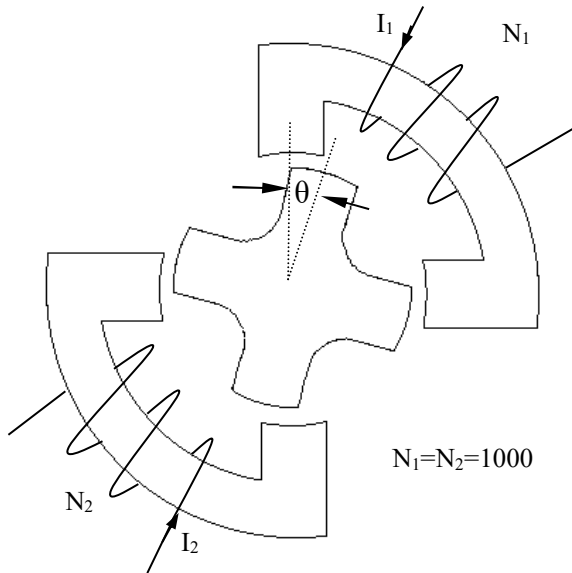
#### Άσκηση 3

Για το ακόλουθο σχήμα να υπολογιστεί η σχέση ανάμεσα στην απόσταση διακένου  $L_\delta$  και το μέγιστο μήκος του διακένου  $L_o$ , όταν η μαγνητική επαγωγή διακένου  $B_\delta$  είναι 80% της παραμένουσας μαγνητικής επαγωγής  $B_r$  του μόνιμου μαγνήτη μήκους  $L_m$ . Η θυσάνωση αμελείται.



Σκιασμένη περιοχή: Μόνιμος Μαγνήτης  
 Περιγεγραμμένη λευκή περιοχή: Σίδηρος  
 Υπόλοιπος χώρος: Αέρας

#### Άσκηση 4

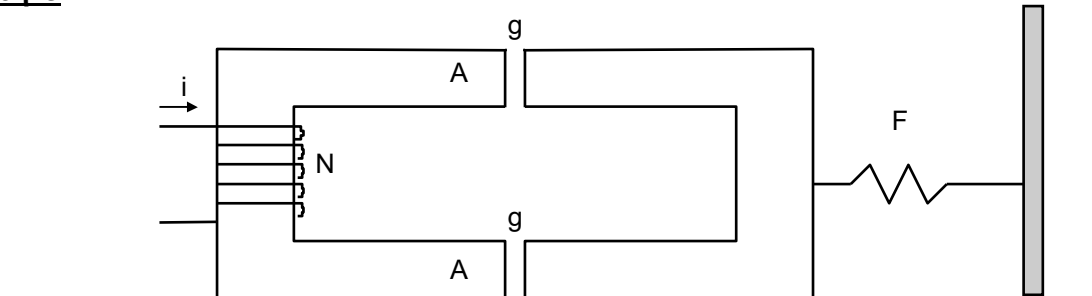


Στο μαγνητικό κύκλωμα του σχήματος η μαγνητική αντίσταση του σιδήρου, η θυσάνωση στα διάκενα καθώς και οι μαγνητικές ροές σκέδασης των πηνίων μπορούν να αμεληθούν. Όταν ο δρομέας είναι στη θέση ισορροπίας  $\theta=0$  το μήκος και η διατομή κάθε διακένου είναι  $g=2$  mm και  $A=10$  cm<sup>2</sup> αντίστοιχα.

α) Στην προαναφερόμενη θέση του δρομέα τα πηνία διαρρέονται από σταθερά ρεύματα  $I_1=I_2=5$  A. Να υπολογιστούν η μαγνητική ροή σε κάθε διάκενο καθώς και η τιμή  $L_{\max}$  της αυτεπαγωγής κάθε πηνίου.

β) Αν στη θέση  $\theta=45^\circ$  η αυτεπαγωγή κάθε πηνίου είναι  $L_{\min} = 0,1 L_{\max}$ , να υπολογισθεί η ενέργεια του μαγνητικού πεδίου στις θέσεις  $\theta=0^\circ$  και  $\theta=45^\circ$ .

#### Άσκηση 5



Το μαγνητικό κύκλωμα του Σχήματος έχει παντού τετραγωνική διατομή  $A = 2 \times 2$  cm και διεγείρεται από τύλιγμα με  $N = 4000$  ελίγματα. Η μαγνητική αντίσταση του σιδήρου είναι αμελητέα. Ζητούνται:

- Η μέση τιμή της πυκνότητας μαγνητικής ροής στον πυρήνα όταν το μήκος του διακένου είναι  $g = 3$  mm και το ρεύμα  $i = 5$  A.
- Η συνολική ενέργεια του μαγνητικού πεδίου και η δύναμη που ασκείται στον οπλισμό για τις παραπάνω τιμές ρεύματος και μήκους διακένου.
- Να σχολιαστεί η φορά της ασκούμενης ηλεκτρομαγνητικής δύναμης.

Σημ. Η θυσάνωση στα διάκενα αμελείται.

**Λοιπές Ασκήσεις:** Παραδείγματα σελίδων 85 και 89. Ασκήσεις 3.1 έως 3.4.

#### Σχόλια για τα Μαγνητικά Πεδία και Κυκλώματα:

- Σε προβλήματα μαγνητικών πεδίων βοηθά τις περισσότερες φορές το ισοδύναμο μαγνητικό κύκλωμα λόγω της γνώσης επίλυσης ηλεκτρικών κυκλωμάτων.

2. Το φαινόμενο της θυσάνωσης λαμβάνεται στις ασκήσεις ως διορθωτικός παράγοντας.
3. Οι αυτεπαγωγές και οι αλληλεπαγωγές υπολογίζονται εύκολα με τη βοήθεια των μαγνητικών κυκλωμάτων. Διαφορές ροής-πεπλεγμένης ροής, ενέργειας μαγνητικού πεδίου-πυκνότητας ενέργειας μαγνητικού πεδίου.
4. Προσπαθήστε να καταλαβαίνετε τη διαδρομή που ακολουθεί η ροή. Προσέξτε μήπως οδηγείστε σε μαγνητικά ανεξάρτητα κυκλώματα.
5. Κατανοήστε τη διαφορά απωλειών υστερήσεως και δινορρευμάτων.

## Κεφάλαιο 4: Μετασχηματιστές

### Άσκηση 1

Μονοφασικός μετασχηματιστής 220/15 V, 50Hz έχει τυλιχθεί με 35 ελίγματα ανά Volt. Ζητούνται:

- α) Η μαγνητική ροή μαγνητίσεως
- β) Αν το ρεύμα μαγνητίσεως στο τύλιγμα των 220V είναι 1mA, να υπολογιστεί η μαγνητική αντίσταση του πυρήνα
- γ) Αν η σχετική μαγνητική διαπερατότητα του πυρήνα διπλασιαστεί, πόσα ελίγματα ανά Volt απαιτούνται για να έχουμε ρεύμα μαγνητίσεως μικρότερο από 1mA;

### Άσκηση 2

Τα στοιχεία του ισοδύναμου κυκλώματος ενός μονοφασικού μετασχηματιστή 250/50V, 50 Hz ανηγμένα στην πλευρά του πρωτεύοντος είναι:

$$R_1 = R'_2 = 1 \Omega \quad X_1 = X'_2 = 2\Omega \quad X'_m = 1/b'_m = 400 \Omega$$

Οι απώλειες πυρήνα αμελούνται. Ζητούνται:

- α) Να σχεδιαστεί το ισοδύναμο κύκλωμα ανηγμένο στην πλευρά του δευτερεύοντος και να σημειωθούν πάνω σ' αυτό οι τιμές των συνθέτων αντιστάσεων.
- β) Αν στο δευτερεύον συνδεθεί ωμική αντίσταση 5 Ω, να υπολογιστεί η τάση του πρωτεύοντος, ώστε η τάση του δευτερεύοντος να είναι 42 V.
- γ) Με τις συνθήκες φορτίσεως του προηγούμενου ερωτήματος να υπολογιστεί η ενεργός και η άεργος ισχύς που απορροφά το πρωτεύον.

### Άσκηση 3

Δίδεται μονοφασικός μετασχηματιστής 15 kVA, 2kV/222V, 50 Hz, η δοκιμή βραχυκύκλωσης του οποίου έδωσε τις εξής μετρήσεις:

$$V_2 = 0, V_1 = 50 \text{ V}, I_1 = 5 \text{ A}, P_1 = 150 \text{ W}.$$

Να προσδιοριστεί το ισοδύναμο κύκλωμα του μετασχηματιστή ανηγμένο στο πρωτεύον και στο δευτερεύον αντίστοιχα αγνοώντας τον κλάδο μαγνήτισης. Αν η δοκιμή ανοικτού κυκλώματος έδωσε τα εξής αποτελέσματα:

$$I_1 = 0, V_2 = 222 \text{ V}, I_2 = 0.5 \text{ A}, P_2 = 50 \text{ W}$$

να προσδιοριστούν η αγωγιμότητα απωλειών πυρήνα και η επαγωγική αγωγιμότητα μαγνητίσεως (ανηγμένες στο πρωτεύον και το δευτερεύον), καθώς και η μαγνητική αντίσταση μαγνητίσεως του πυρήνα αν το δευτερεύον έχει 1000 ελίγματα. Αμελείται η επίδραση των αντιστάσεων και αντιδράσεων σκέδασης των τυλιγμάτων.

### Άσκηση 4

Σε περίπτωση παραλληλισμού δύο ή περισσότερων τριφασικών μετασχηματιστών απαιτούνται οι ακόλουθες συνθήκες:

- α) η αυτή μετάθεση φάσεων μεταξύ ακροδεκτών πρωτευόντων και δευτερευόντων
- β) οι αυτές ονομαστικές τάσεις
- γ) ο αυτός λόγος τάσεων

δ) η αυτή σύνθετη αντίσταση ανά μονάδα

ε) η αυτή πολικότητα

στ) η αυτή ακολουθία φάσεων

Να αποδείξετε γιατί είναι απαραίτητη η εκάστοτε συνθήκη.

### Άσκηση 5

Θεωρήστε τρεις τριφασικούς μετασχηματιστές συνδεσμολογίας γειωμένου αστέρα-γειωμένου αστέρα, τριγώνου-γειωμένου αστέρα, αγείωτου αστέρα-γειωμένου αστέρα, οι οποίοι τροφοδοτούνται από συμμετρικό τριφασικό δίκτυο. Στην πλευρά του δευτερεύοντος υπάρχει ένα μονοφασικό φορτίο μεταξύ μίας φάσης και ουδέτερου, ενώ οι άλλες είναι ανοικτοκυκλωμένες. Τι θα συμβεί στις τάσεις του δευτερεύοντος;

### Άσκηση 6

Για τη δημιουργία ενός τριφασικού μετασχηματιστή μπορούν να χρησιμοποιηθούν είτε τρεις μονοφασικοί μετασχηματιστές – αν είναι ενωμένοι μαγνητικά πρόκειται για τους μετασχηματιστές κελύφους –, είτε ένα ενιαίο μαγνητικό κύκλωμα τριών σκελών (βλέπετε σχήμα Άσκησης 1, Κεφαλαίου 3, χωρίς το διάκενο  $g$ ), όπου κάθε σκέλος έχει τα τυλίγματα υψηλής και χαμηλής τάσης μίας εκ των τριών φάσεων. Ο τελευταίος ονομάζεται μετασχηματιστής πυρήνα. Να σχεδιάσετε τα αντίστοιχα ισοδύναμα μαγνητικά κυκλώματα και να γράψετε τις αντίστοιχες εξισώσεις των μαγνητικών κυκλωμάτων σε συνάρτηση με το πλήθος των πηνίων, τα γεωμετρικά στοιχεία των μετασχηματιστών και των ρευμάτων που διαρρέουν τα πηνία. Ποιες είναι οι ομοιότητες και ποιες οι διαφορές;

### Άσκηση 7

Μια απομονωμένη αγροτική εκμετάλλευση τροφοδοτείται από υποσταθμό διανομής μέσω μονοφασικού μετασχηματιστή  $M/\Sigma_1$  88 kV/10 kV, 250 kVA και γραμμής μεταφοράς (ΓΜ). Στο άκρο αφίξεως της γραμμής παρεμβάλλεται άλλος μονοφασικός μετασχηματιστής  $M/\Sigma_2$  10 kV/0,22 kV, 100 kVA. Δίνονται :

$M/\Sigma_1$  :  $R'' = 0, X'' = 40 \Omega, V' = 96,8 \text{ kV}$

ΓΜ :  $R = 40 \Omega, X = 50 \Omega$

$M/\Sigma_2$  :  $R'' = 0,005 \Omega, X'' = 0,048 \Omega$

Ζητείται να υπολογιστεί η τάση λειτουργίας στο δευτερεύον του  $M/\Sigma_2$ , όταν το φορτίο είναι 100 kVA με συντελεστή ισχύος 0,8 επαγωγικό και η τάση λειτουργίας στο πρωτεύον του  $M/\Sigma_1$  είναι 96,8 kV.

### Άσκηση 8

Τα στοιχεία του ισοδύναμου κυκλώματος ενός μονοφασικού μετασχηματιστή 250/50V, 50 Hz ανηγμένα στην πλευρά του πρωτεύοντος είναι:

$$R_1 = R'_2 = 1 \Omega \quad X_1 = X'_2 = 2\Omega$$

Οι απώλειες πυρήνα και η αντίδραση μαγνητίσεως αμελούνται. Ζητούνται:

α) Αν στο δευτερεύον συνδεθεί ωμικό φορτίο 400 W, να υπολογιστεί η τάση του δευτερεύοντος, όταν η τάση πρωτεύοντος είναι 260 V.

β) Με τις συνθήκες φορτίσεως του προηγούμενου ερωτήματος να υπολογιστεί η ενεργός και η άεργος ισχύς του πρωτεύοντος.

### Άσκηση 9

Δίνεται μονοφασικός  $M/\Sigma$ , με λόγο ελιγμάτων πρωτεύοντος/δευτερεύοντος  $N_1/N_2=10$  και στοιχεία ισοδύναμου κυκλώματος, ανηγμένου στην πλευρά του δευτερεύοντος  $r_1'' = r_2 = 0,02 \Omega, x_1'' = x_2 = 0,04 \Omega$  και  $x_m = 0,8$ . Ζητούνται τα εξής:

- α) Να βρεθούν οι αυτεπαγωγές και αλληλεπαγωγές των πηνίων πρωτεύοντος και δευτερεύοντος.
- β) Να υπολογιστούν τα στοιχεία του πλήρους ισοδύναμου κυκλώματος του Μ/Σ (που περιλαμβάνει και τον "ιδανικό" Μ/Σ) και να σχεδιαστούν τα ισοδύναμα κυκλώματα ανηγμένα στην πλευρά του πρωτεύοντος και του δευτερεύοντος του Μ/Σ.
- γ) Το πρωτεύον του Μ/Σ τροφοδοτείται από πηγή 400 V/ 50 Hz με εσωτερική αντίσταση  $Z = 1+j2 \Omega$ . Στο δευτερεύον συνδέεται ωμικό φορτίο 10 Ω. Να υπολογιστούν η τάση και η ένταση στο φορτίο, η ένταση της πηγής καθώς και η παραγόμενη από την πηγή ενεργός και άεργος ισχύς.

**Λοιπές Ασκήσεις:** Παραδείγματα σελίδων 107, 119, 124 έως 129, 135. Ασκήσεις 4.1 έως 4.8 από το βιβλίο "Εισαγωγή στα ΣΗΕ".

### **Σχόλια για τους Μετασχηματιστές:**

1. Κατανοήστε την έννοια του ρεύματος διέγερσης. Στις περισσότερες ασκήσεις – ιδιαίτερα των επόμενων κεφαλαίων – δεν λαμβάνεται υπόψη στους υπολογισμούς.
2. Στο ισοδύναμο μαγνητικό κύκλωμα μετασχηματιστή προσέξτε τους κλάδους μαγνήτισης και σκέδασης.
3. Δώστε προσοχή στους ορισμούς της εκατοστιαίας πτώσης τάσης και του βαθμού απόδοσης.
4. Κατά τη δοκιμή ανοικτοκύκλωσης συνήθως υπολογίζονται τα στοιχεία του εγκάρσιου κλάδου στο τύλιγμα χαμηλής τάσης, ενώ κατά τη δοκιμή βραχυκύκλωσης τα στοιχεία του κλάδου σκέδασης στο τύλιγμα υψηλής τάσης, εκτός αν ορίζεται αλλιώς.
5. Σε τριφασικό μετασχηματιστή η σχέση ανάμεσα σε ρεύματα γραμμής και τυλιγμάτων και η χρήση πολικών ή φασικών τάσεων σχετίζεται άμεσα με τη συνδεσμολογία των τυλιγμάτων (τριγώνου ή αστέρα). Σημειώνεται ότι οι συνδεσμολογίες που παρουσιάζονται στο βιβλίο δεν είναι οι μόνες δυνατές.

## **Κεφάλαιο 5: Παράσταση Συστήματος Ηλεκτρικής Ενέργειας**

### **Άσκηση 1**

Υποσταθμός διανομής διαθέτει τριφασικό μετασχηματιστή 20/0.4 kV, 160 kVA, με αντίσταση και επαγωγική αντίδραση  $R_M=1\%$  και  $X_M=4\%$ . Ο υποσταθμός τροφοδοτεί δυο παράλληλα τριφασικά, συμμετρικά φορτία, μέσω γραμμής με σύνθετη αντίσταση  $0,05+j0,20 \Omega$  ανά φάση. Το φορτίο 1 είναι συνδεδεμένο κατ' αστέρα και απορροφά ενεργό ισχύ 50 kW με συντελεστή ισχύος 0,866 επαγωγικό. Το φορτίο 2 είναι συνδεδεμένο κατά τρίγωνο και απορροφά φαινομένη ισχύ 36 kVA με συντελεστή ισχύος 0,9 χωρητικό. Η τάση στα φορτία είναι ίση με την ονομαστική. Να υπολογιστούν τα ακόλουθα χρησιμοποιώντας απόλυτες τιμές (μη ανηγμένες σε α.μ.):

- α) Η σύνθετη (μυγαδική) αντίσταση κάθε φορτίου ανά φάση.
- β) Το ρεύμα της γραμμής.
- γ) Η τάση στους ζυγούς Μέσης και Χαμηλής Τάσης του υποσταθμού.
- δ) Η ενεργός και άεργος ισχύς που απορροφά ο υποσταθμός.

### **Άσκηση 2**

Για το δίκτυο της Άσκησης 1 δίνεται ότι ο Μ/Σ τροφοδοτείται από άπειρο σύστημα τάσεως 20 kV, ενώ τα φορτία απορροφούν τις ισχύεις της Άσκησης 1. Να υπολογιστούν τα ακόλουθα κάνοντας χρήση των ανά μονάδα τιμών, σε βάση ισχύος 100 kVA:

- α) Η τάση του φορτίου και η τάση στους ζυγούς Χαμηλής Τάσης του υποσταθμού.
- β) Η ενεργός και άεργος ισχύς που απορροφά ο υποσταθμός.

γ) Η απαιτούμενη ανά φάση χωρητικότητα συστοιχίας πυκνωτών που συνδέονται κατά τρίγωνο στους ακροδέκτες του φορτίου, ώστε ο συντελεστής ισχύος του φορτίου να γίνει μοναδιαίος.

### Άσκηση 3

Μια απομονωμένη αγροτική εκμετάλλευση τροφοδοτείται από υποσταθμό διανομής μέσω τριφασικού μετασχηματιστή ΜΣ1 και γραμμής με ωμική αντίσταση  $40 \Omega$  και επαγωγική αντίδραση  $50 \Omega$ . Στο άκρο αφίξεως της γραμμής παρεμβάλλεται άλλος μετασχηματιστής ΜΣ2. Δίνονται:

ΜΣ1:  $88/10 \text{ kV}$ ,  $250 \text{ kVA}$ ,  $R=0$ ,  $X=10\%$

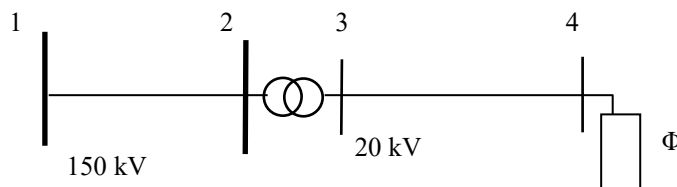
ΜΣ2:  $10\text{kV}/220\text{V}$ ,  $100 \text{ kVA}$ ,  $R=1\%$ ,  $X=10\%$

α) Να δοθεί το ανά μονάδα ισοδύναμο κύκλωμα σε βάση ισχύος  $100 \text{ kVA}$ .

β) Να υπολογιστεί η τάση στο δευτερεύον του ΜΣ2, όταν το φορτίο είναι  $100 \text{ kVA}$  με συντελεστή ισχύος  $0.8$  επαγωγικό και η τάση στο πρωτεύον του ΜΣ1 είναι  $96.8 \text{ kV}$ .

### Άσκηση 4

Τριφασικό φορτίο  $\Phi$  τροφοδοτείται όπως φαίνεται στο σχήμα μέσω γραμμής μεταφοράς  $150 \text{ kV}$  με ωμική αντίσταση  $5 \Omega$  και επαγωγική αντίδραση  $20 \Omega$ , τριφασικού μετασχηματιστή  $150/20 \text{ kV}$ ,  $50 \text{ MVA}$  με αντίδραση σκεδάσεως  $15\%$ , και γραμμής διανομής  $20 \text{ kV}$  με ωμική αντίσταση  $2 \Omega$  και επαγωγική αντίδραση  $0.3 \Omega$ . Η αντίδραση μαγνητίσεως και οι απώλειες του μετασχηματιστή αμελούνται, όπως και η εγκάρσια χωρητικότητα των γραμμών.



Το φορτίο αποτελείται από τρεις σύνθετες αντιστάσεις  $Z = 24 + j18 \Omega$  συνδεδεμένες κατά τρίγωνο. Ζητούνται:

α) Η ισχύς και ο συντελεστής ισχύος του φορτίου, όταν η τάση στο ζυγό 4 ισούται με την ονομαστική.

β) Το μονοφασικό ισοδύναμο κύκλωμα σε ανά μονάδα τιμές σε βάση ισχύος  $100 \text{ MVA}$ .

γ) Αν η τάση στο ζυγό 1 είναι  $165 \text{ kV}$ , να υπολογιστούν οι τάσεις στο πρωτεύον και στο δευτερεύον του μετασχηματιστή, καθώς και στον ζυγό 4 του φορτίου.

### Άσκηση 5

Έστω ένα καλώδιο ισχύος τριών πολύκλωνων αγωγών τύπου N2XSJ (δικτυωμένου πολυαιθυλενίου) διατομής αγωγού  $35 \text{ mm}^2$  με τα ακόλουθα χαρακτηριστικά:  $12/20 \text{ kV}$ , αντίσταση στο συνεχές ρεύμα  $0,514 \Omega/\text{km}$ , αντίσταση λειτουργίας στους  $70^\circ\text{C}$   $0,659 \Omega/\text{km}$ , αυτεπαγωγή λειτουργίας  $0,484 \text{ mH}/\text{km}$ , χωρητικότητα λειτουργίας  $0,159 \mu\text{F}/\text{km}$ . Να παραστήσετε το ισοδύναμο μονοφασικό κύκλωμα  $\pi$  για μήκος  $5 \text{ km}$  στις ακόλουθες περιπτώσεις:

α) σε πραγματικές τιμές,

β) σε τιμές ανηγμένες σε βασική τάση ίση με την ονομαστική του καλωδίου και ισχύ  $100 \text{ MVA}$ ,

γ) σε τιμές ανηγμένες σε βασική τάση ίση με την ονομαστική τάση δικτύου  $6,6 \text{ kV}$  και ισχύ  $100 \text{ MVA}$ .

Λοιπές Ασκήσεις: Παραδείγματα σελίδων 145, 153 και 155. Ασκήσεις 5.1 έως 5.5 από το βιβλίο "Εισαγωγή στα ΣΗΕ".

### Σχόλια για την Παράσταση Συστήματος Ηλεκτρικής Ενέργειας:

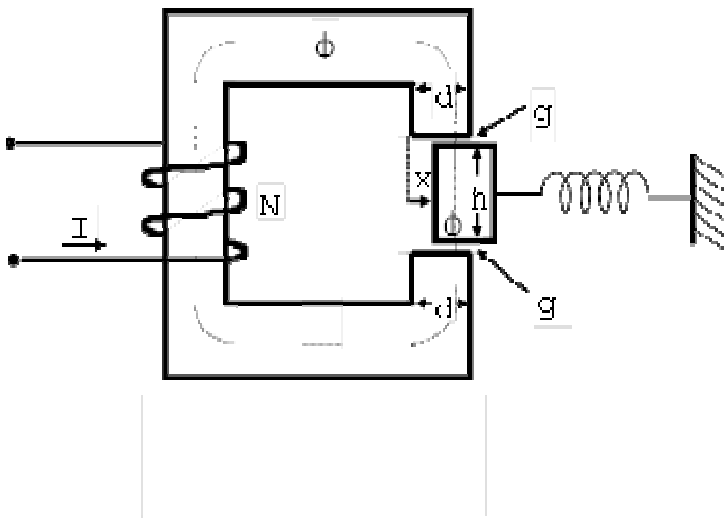
1. Το μονογραμμικό διάγραμμα και το ισοδύναμο μονοφασικό κύκλωμα είναι δύο διαφορετικές παραστάσεις ενός συστήματος ηλεκτρικής ενέργειας: το πρώτο δίνει τη διασύνδεση του συστήματος με τη μέγιστη δυνατή απλούστευση και οικονομία και το δεύτερο παριστάνει ένα συμμετρικό τριφασικό σύστημα με κυκλωματικά στοιχεία και είναι κατάλληλο για υπολογισμούς.



2. Σε περίπτωση μη συμμετρικού τριφασικού συστήματος δεν είναι δυνατή η παράσταση με ισοδύναμο μονοφασικό κύκλωμα.
3. Στο ισοδύναμο μονοφασικό κύκλωμα τα στοιχεία συνδεδεμένα σε τρίγωνο θα παριστάνονται με τις τιμές που θα είχαν, αν ήταν συνδεδεμένα κατ' αστέρα, οι οποίες δίνονται από τη σχέση (2.67), σελίδα 64, λόγω πλήρους συμμετρίας του δικτύου.
4. Προσέξτε τον ορισμό και την έννοια του ανά μονάδα συστήματος. Οι τιμές είναι αδιάστατοι αριθμοί.
5. Κατά κανόνα για την επίλυση μίας άσκησης με ανά μονάδα τιμές κάνουμε τα ακόλουθα:
  - α) Επιλογή βάσης ισχύος. Η επιλογή είναι αυθαίρετη, αλλά συνήθως διαλέγουμε μία τιμή που μπορεί να μας διευκολύνει στις πράξεις, μερικές φορές ίση με την τιμή ονομαστικής ισχύος των περισσότερων στοιχείων. Παραδείγματος χάρη η ΔΕΗ χρησιμοποιεί ως βάση ισχύος τα 100 MVA για τους υπολογισμούς του δικτύου παραγωγής και μεταφοράς.
  - β) Επιλογή βάσης τάσης. Συνήθως στηριζόμαστε στην ονομαστική τάση λειτουργίας του εκάστοτε τμήματος του δικτύου. Δηλαδή προσδιορίζουμε αρχικά τις περιοχές διαφορετικών τάσεων μέσω των μετασχηματιστών που υπάρχουν. Εφόσον δεν έχουν σύστημα αλλαγής τάσεων και ισχύει η συνθήκη παραλληλισμού για τις αυτές ονομαστικές τάσεις, επιλέγουμε ως βασικές τάσεις τις αντίστοιχες ονομαστικές τάσεις των μετασχηματιστών.
  - γ) Με προσδιορισμένες τις βάσεις ισχύος και τάσης στα διάφορα τμήματα του δικτύου, προσδιορίζουμε τις βάσεις αντιστάσεων και ρευμάτων, όπου χρειάζεται.
  - δ) Υπολογίζουμε τις τιμές σύνθετων αντιστάσεων, φορτίων, παραγωγής, τάσεων ζυγών και λοιπών δεδομένων, στηριζόμενοι στις προσδιορισμένες βάσεις.
  - ε) Σχηματίζουμε το ισοδύναμο μονοφασικό κύκλωμα και κάνουμε τους απαιτούμενους υπολογισμούς.
  - στ) Επιστρέφουμε στις πραγματικές (φυσικές) τιμές για τα ζητούμενα μεγέθη.
6. Οι τάσεις ανά μονάδα συνήθως κυμαίνονται κοντά στο 1, καθώς η τάση του δικτύου πρέπει να είναι κοντά στην ονομαστική τάση λειτουργίας.
7. Προσοχή στα ανά μονάδα μεγέθη των διαφόρων στοιχείων. Μπορεί να χρειαστεί νέος προσδιορισμός ανά μονάδα τιμών, εφόσον υπάρχει αλλαγή βάσεων, με χρήση των αντίστοιχων τύπων (παράγραφος 5.4.5).
8. Στην περίπτωση προβλημάτων προσδιορισμού τάσης σε ένα φορτίο, όταν δίνεται η μιγαδική φαινόμενη ισχύς του (ή η πραγματική και η άεργος ισχύς, ή η φαινόμενη ισχύς με τον αντίστοιχο συντελεστή ισχύος) και η τάση σε ένα άλλο σημείο του δικτύου, τότε από τη σχέση τάσης του κυκλώματος ανάμεσα στη γνωστή τάση και την τάση του φορτίου και τη σχέση ισχύος στο φορτίο καταλήγουμε σε μία διτετράγωνη εξίσωση με τον ακόλουθο τρόπο:
  - α) Λύνουμε αρχικά τη σχέση ισχύος του φορτίου ως προς το ρεύμα –προσοχή ότι στη σχέση έχουμε τον συζυγή του ρεύματος.
  - β) Αντικαθιστούμε το ρεύμα στη σχέση πτώση τάσης, όπου έχουμε επιλέξει να εκφράσουμε τη γνωστή τάση ως  $\tilde{V}_l = V_l \angle \theta$ , όπου  $\theta$  είναι άγνωστη τιμή και  $V_l$  το γνωστό μέτρο, και την άγνωστη τάση του φορτίου ως  $\tilde{V}_\varphi = V_\varphi \angle \theta$ , όπου  $V_\varphi$  είναι το ζητούμενο μέγεθος.
  - γ) Από τη σχέση τάσης βρίσκουμε μία παράσταση μιγαδικών, όπου εξισώνουμε το  $\tilde{V}_l$  με την υπόλοιπη μιγαδική παράσταση. Στη συνέχεια χρησιμοποιούμε την ιδιότητα του μέτρου των μιγαδικών αριθμών απαλείφοντας με αυτόν τον τρόπο τη γωνία  $\theta$  και λύνοντας ως προς  $V_\varphi$ .
  - δ) Προκύπτουν τέσσερις λύσεις εκ των οποίων οι δύο αρνητικές απορρίπτονται. Η τελική λύση είναι εκείνη η θετική τιμή που βρίσκεται πιο κοντά στο 1 ανά μονάδα ή αλλιώς στην ονομαστική τάση του δικτύου. Η άλλη απορρίπτεται.

## **Κεφάλαιο 6: Ηλεκτρομηχανική Μετατροπή Ενέργειας**

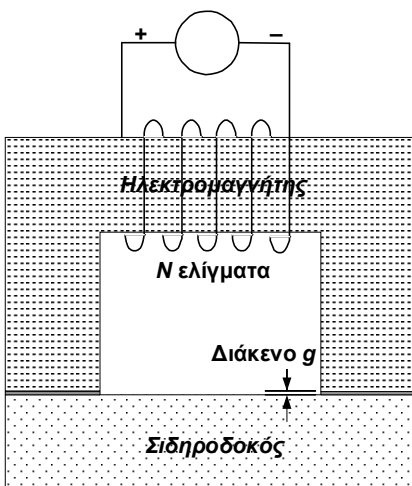
### **Άσκηση 1**



Στον ηλεκτρομαγνήτη του σχήματος αμελούνται η μαγνητική αντίσταση του σιδήρου, η θυσάνωση στα διάκενα, καθώς και η μαγνητική ροή σκέδασης εκτός διακένων (όλη η ενέργεια του μαγνητικού πεδίου να συγκεντρώνεται στα διάκενα  $g$ ). Δίνονται  $N=2000$  σπείρες,  $g=2$  mm,  $d=10$  cm. Το πάχος (διάσταση προς το εσωτερικό της σελίδας) του ηλεκτρομαγνήτη είναι  $b=5$  cm. Να υπολογισθούν τα εξής, όταν ο οπλισμός κρατείται ακίνητος στις θέσεις  $x=0$  και  $x=d/2$ :  
 α) Η μαγνητική ροή  $\Phi$ , η αυτεπαγωγή του πηνίου, η ενέργεια του μαγνητικού πεδίου και η δύναμη που ασκεί το πεδίο στον οπλισμό, όταν το πηνίο διαρρέεται από συνεχές ρεύμα  $I=5$  A.

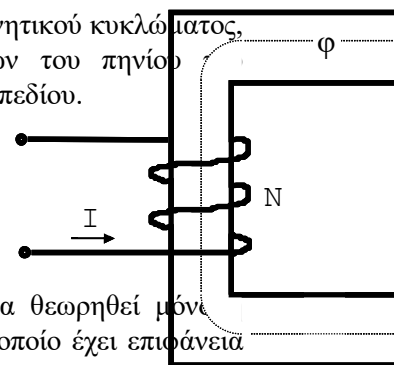
β) Το ρεύμα στο πηνίο και η δύναμη που ασκείται στον οπλισμό (στιγμιαία και μέση τιμή), όταν το πηνίο διεγείρεται από ιδανική πηγή τάσης ενδεικνύμενης τιμής 230 V και συχνότητας 50 Hz. Η ωμική αντίσταση του πηνίου είναι ίση με  $0.5 \Omega$ .

### Άσκηση 2

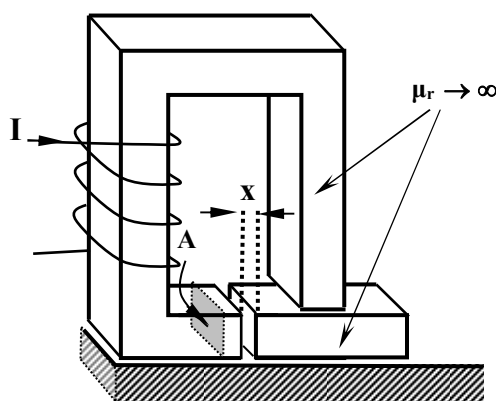


Ο ηλεκτρομαγνήτης του σχήματος τροφοδοτείται από πηγή ΣΡ με μέγιστη ικανότητα παροχής ρεύματος  $I_{\max}=2$  A, προκειμένου να ανυψώσει σιδηροδοκό βάρους  $F_B=10$  kN. Η διατομή του πυρήνα του ηλεκτρομαγνήτη είναι  $A=250$  cm<sup>2</sup>. Το διάκενο μεταξύ της δοκού και του πυρήνα είναι  $g=1$  mm και μπορεί να θεωρηθεί ομοιόμορφο. Τα σιδηρομαγνητικά υλικά θεωρούνται ιδανικά, η θυσάνωση του πεδίου στα διάκενα αγνοείται και η όλη διάταξη είναι ακίνητη.

Ζητείται να προσδιοριστεί η αντίσταση του μαγνητικού κυκλώματος, ο ελάχιστος απαιτούμενος αριθμός ελιγμάτων του πηνίου ηλεκτρομαγνήτη και η ενέργεια του μαγνητικού πεδίου.



### Άσκηση 3



Στον ηλεκτρομαγνήτη του σχήματος να θεωρηθεί μόνο μαγνητική αντίσταση του διακένου, το οποίο έχει επιφάνεια  $A=10$  cm<sup>2</sup> και μήκος  $x=0.5$  mm (η θυσάνωση αμελείται). Αν το πηνίο έχει 500 σπείρες και διαρρέεται από σταθερό  $I=5$  A, να υπολογισθούν:

- α) Η αυτεπαγωγή  $L$  του πηνίου
- β) Η ενέργεια του μαγνητικού πεδίου.
- γ) Η ασκούμενη δύναμη στο κινητό μέρος.

**Λοιπές Ασκήσεις:** Παραδείγματα σελίδων 172, 176, 182 και 185. Ασκήσεις 6.1 ως 6.9 από το βιβλίο "Εισαγωγή στα ΣΗΕ".

### **Σχόλια για την Ηλεκτρομηχανική Μετατροπή Ενέργειας:**

1. Προσέξτε τη ροή ενέργειας (Σχήμα 6.3, σελίδα 161 του βιβλίου "Εισαγωγή στα ΣΗΕ")
2. Στις περισσότερες περιπτώσεις γίνεται χρήση των σχέσεων της συνενέργειας προς επίλυση των προβλημάτων αυτής της κατηγορίας, καθώς συνδέουμε δυνάμεις ή ροπές με τα ανεξάρτητα μεγέθη των ρευμάτων και των μετατοπίσεων (ή των γωνιών) και όχι με την πεπλεγμένη ροή, η οποία συνδέεται με την ενέργεια και δεν είναι άμεσα γνωστή.
3. Κατά την επίλυση των προβλημάτων αυτής της κατηγορίας κάνουμε τα εξής:
  - α) Σχηματίζουμε το αντίστοιχο μαγνητικό κύκλωμα της διάταξης από το οποίο αντλούμε τους απαραίτητους παράγοντες, όπως συναρτήσεις πεπλεγμένων ροών ή αυτεπαγωγών, αλληλεπαγωγών σε σχέση με μετατοπίσεις ή τις γωνίες αντίστοιχα με την κίνηση –μεταφορική ή κυκλική. Σημειώνουμε ότι οι αυτεπαγωγές εκφράζονται μέσω των μετατοπίσεων ή των γωνιών μόνο σε γραμμικά μαγνητικά πεδία.
  - β) Εκφράζουμε τις δυνάμεις ή τις ροπές με τις γενικές σχέσεις (6.20) ή (6.21), υπολογίζοντας για σταθερή τυχαία θέση της διάταξης τη συνενέργεια και έπειτα προχωρούμε σε παραγωγίσεις. Οι τύποι της παραγράφου 6.4.2 μπορούν να εφαρμοστούν μόνο σε περίπτωση γραμμικού κυκλώματος, εφόσον οι αυτεπαγωγές (ρεύμα-πεπλεγμένη ροή), οι ισοδύναμες συνολικές μαγνητικές αντιστάσεις (ρεύμα-μαγνητική ροή), είναι ανεξάρτητες των ρευμάτων, των πεπλεγμένων ροών και των μαγνητικών ροών.
  - γ) Αν είναι γνωστή ή ζητείται η τάση στα άκρα του πηνίου, χρησιμοποιούμε την αντίστοιχη εξίσωση -στη γενική περίπτωση την (6.36), σε γραμμικό μαγνητικό σύστημα την (6.37).
  - δ) Επίλυση του συστήματος με τα παραπάνω δεδομένα.
4. Κατά τον σχεδιασμό του μαγνητικού κυκλώματος προσέξτε την περίπτωση όπου, όταν έχετε περισσότερα από ένα πηνία, δεν συνδέονται μαγνητικά όλα μεταξύ τους.
5. Ηλεκτρομηχανικά συστήματα με  $n$  διεγέρσεις και  $m$  βαθμούς ελευθερίας λύνονται με όσα αναφέρθηκαν στο 3, μόνο που εκτός από τις αυτεπαγωγές υπάρχουν και οι αλληλεπαγωγές, όταν συνδέονται μαγνητικά περισσότερα από ένα πηνία. Όταν δίνονται οι αυτεπαγωγές και οι αλληλεπαγωγές συνήθως στηριζόμαστε στα βήματα 3β και 3γ.
6. Εξέταση ισορροπίας και ευστάθειας: Ισορροπία έχουμε όταν σε συγκεκριμένο σημείο  $x_0$  ή  $\theta_0$  η δύναμη ή η ροπή αντίστοιχα είναι μηδενική. Ευσταθής είναι μία θέση ισορροπίας, αν η παράγωγος της δύναμης ή της ροπής ως προς τη μετατόπιση ή τη γωνία στην αντίστοιχη θέση είναι αρνητική. Αν είναι θετική, είναι ασταθής, ενώ σε περίπτωση μηδενικής τιμής θα παραμείνει σε ισορροπία σε γειτονική θέση.

### **Σχόλια για το 7<sup>ο</sup> Κεφάλαιο:Εισαγωγή στις Μηχανές Εναλλασσόμενου Ρεύματος (δεν υπάρχουν ασκήσεις)**

1. Είδη Μηχανών : Σύγχρονες, Επαγωγής και Συνεχούς (εξετάζουμε μόνο τις δύο πρώτες)
2. Τρόποι Λειτουργίας: Κινητήρα, Γεννήτριας, Πέδης, Βασική Εξίσωση Επιτάχυνσης
3. Μέρη Μηχανών: Στάτης Δρομέας. Βασικό στοιχείο για κυκλωματική ανάλυση => πόλοι μηχανών Προσοχή στις σχέσεις σύνδεσης πόλων  $P$  - γωνιακής ταχύτητας περιστροφής  $\omega_m$  - ηλεκτρικής γωνιακής ταχύτητας  $\omega_e$  - ταχύτητας περιστροφής  $n$ - συχνότητας  $f$  - ολίσθηση  $s$  (7.3) έως (7.11) ανάλογα με το είδος της μηχανής.
4. Προσοχή στην αποδεικτική διαδικασία της ανάπτυξης τάσης στις στρεφόμενες μηχανές=> σχέση (7.18)
5. Το υπόλοιπο κεφάλαιο με Μαγνητεγερτικές Δυνάμεις (ΜΕΔ) θα το συναντήσετε στην περιγραφή των μαγνητικών κυκλωμάτων των σύγχρονων μηχανών και των μηχανών επαγωγής στα δύο επόμενα κεφάλαια.
6. Η μαγνητική ροπή που αναπτύσσεται εξαρτάται από τη γωνία ανάμεσα στη συνισταμένη ΜΕΔ και στη ΜΕΔ δρομέα σύμφωνα με τη σχέση (7.43) και τον τρόπο με τον οποίο συνδέεται ανάλογα με το αν έχουμε λειτουργία κινητήρα ή γεννήτριας.

## **Κεφάλαιο 8: Σύγχρονες Μηχανές**

### Άσκηση 1

Διπολική τριφασική σύγχρονη γεννήτρια ονομαστικών μεγεθών 10 kVA, 380 V, 50 Hz, συνδεσμοποιημένη κατ' αστέρα, έχει σύγχρονη αντίδραση  $X_s = 14,44 \Omega$  ανά φάση και αμελητέα ωμική αντίσταση. Όταν το ρεύμα διεγέρσεως στο δρομέα της γεννήτριας είναι 5 A, η τερματική τάση του στάτη εν κενώ είναι ίση με την ονομαστική (σε ονομαστική ταχύτητα). Η μηχανή τροφοδοτεί μεταβλητό φορτίο υπό ονομαστική συχνότητα. Ζητούνται (θεωρήστε σε όλες τις περιπτώσεις γραμμικό το μαγνητικό κύκλωμα):

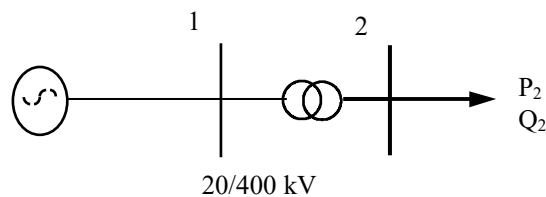
- Η αναπτυσσόμενη ηλεκτρομαγνητική ροπή και η τερματική τάση, αν το ρεύμα τυμπάνου είναι 0,5 αμ με συντελεστή ισχύος 0,8 επαγωγικό και το ρεύμα διεγέρσεως 5,5 A.
- Η ελάχιστη τιμή της τάσεως ακροδεκτών αν διατηρούνται σταθερά το ρεύμα διεγέρσεως και το ρεύμα τυμπάνου (κατά μέτρο) στις τιμές του προηγούμενου ερωτήματος, ενώ μεταβάλλεται ο συντελεστής ισχύος.
- Η μέγιστη τιμή της ισχύος εξόδου της γεννήτριας, καθώς και οι αντίστοιχες τιμές της τάσης ακροδεκτών και του ρεύματος εξόδου, εάν το ρεύμα διεγέρσεως και ο συντελεστής ισχύος διατηρούνται στις τιμές του ερωτήματος (α).
- Η μηχανή συνδέεται σε άπειρο σύστημα σταθερής τάσεως 380 V/50 Hz. Εάν λειτουργεί με ρεύμα διεγέρσεως 5,5 A, παράγοντας ενεργό ισχύ 5 kW, να υπολογιστεί η άεργος ισχύς εξόδου.

### Άσκηση 2

Σύγχρονη τριφασική εξαπολική γεννήτρια 380 V, 50 kVA, 50 Hz, συνδεδεμένη κατ' αστέρα έχει σύγχρονη επαγωγική αντίδραση 1.75 αμ και αμελητέα ωμική αντίσταση, ενώ θεωρείται μαγνητικά γραμμική. Όταν η γεννήτρια λειτουργεί εν κενώ και το ρεύμα διεγέρσεώς της είναι  $I_f = 4$  A, η τερματική τάση είναι ίση με την ονομαστική. Στη συνέχεια η γεννήτρια συνδέεται σε δίκτυο σταθερής τάσεως και συχνότητας ίσης με τα ονομαστικά της μεγέθη (άπειρο σύστημα) ενώ το ρεύμα διεγέρσεώς της και η μηχανική ισχύς της κινητήριας μηχανής ρυθμίζονται έτσι ώστε να αποδίδει στο δίκτυο ενεργό ισχύ 25 kW και άεργο ισχύ 15 kVAr. Να υπολογιστούν:

- Η αναπτυσσόμενη ηλεκτρομαγνητική ροπή.
- Το ρεύμα διεγέρσεως της γεννήτριας και η γωνία ροπής δ.
- Η μέγιστη ισχύς της γεννήτριας, όταν το ρεύμα διεγέρσεως είναι 8 A.

### Άσκηση 3



Σύγχρονη τριφασική διπολική στροβιλογεννήτρια 20 kV, 300 MVA, 50 Hz συνδεδεμένη κατ' αστέρα έχει σύγχρονη επαγωγική αντίδραση 1.5 αμ και αμελητέα ωμική αντίσταση, ενώ θεωρείται μαγνητικά γραμμική. Όταν η γεννήτρια λειτουργεί εν κενώ και το ρεύμα διεγέρσεως είναι  $I_f = 1.5$  kA, η τερματική τάση είναι ίση με την ονομαστική. Στη συνέχεια η γεννήτρια συνδέεται σε ζυγό υψηλής τάσεως μέσω μετασχηματιστή ανυψώσεως τάσεως 20/400 kV, 400 MVA, με αντίδραση σκεδάσεως  $X = 0.1$  αμ, ενώ στην πλευρά της υψηλής τάσεως μετρώνται  $V_2 = 410$  kV και έγχυση  $P_2 = 240$  MW και  $Q_2 = 30$  MVar. Να υπολογιστούν:

- Η ταχύτητα περιστροφής του δρομέα.
- Η τάση  $V_1$  στους ακροδέκτες και ο συντελεστής ισχύος της γεννήτριας.
- Το ρεύμα διεγέρσεως της γεννήτριας και η γωνία ροπής.
- Το ρεύμα της γεννήτριας σε περίπτωση τριφασικού βραχυκυκλώματος του ζυγού φορτίου θεωρώντας ότι δεν υπάρχουν μεταβατικά φαινόμενα (μόνιμη κατάσταση) και δεν έχει προλάβει να αποσυγχρονισθεί.

### Άσκηση 4

Σύγχρονη τριφασική δωδεκαπολική μηχανή 380 V, 25 kVA, 50 Hz, συνδεδεμένη κατ'αστέρα έχει σύγχρονη επαγωγική αντίδραση 0,866 αμ, ανηγμένη στα ονομαστικά της μεγέθη, και αμελητέα ωμική αντίσταση. Όταν το ρεύμα διεγέρσεως της είναι  $I_f = 3$  A η τάση κενού φορτίου είναι ίση με την ονομαστική.

α) Η μηχανή συνδέεται σε δίκτυο σταθερής τάσεως και συχνότητας ίσης με τα ονομαστικά της μεγέθη ("άπειρο σύστημα") ενώ το ρεύμα διεγέρσεως της ρυθμίζεται στα 3,45 A και κινεί ανεμιστήρα αποδίδοντας στον άξονα ροπή 300 Nm. Να υπολογισθούν η γωνία ροπής  $\delta$ , το ρεύμα στάτη και ο συντελεστής ισχύος  $\cos\phi$ .

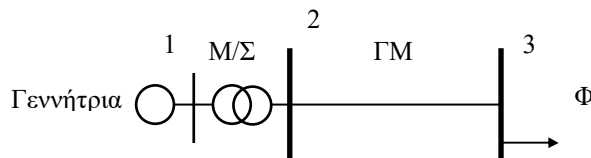
β) Για ρεύμα διεγέρσεως  $I_f = 3$  A να υπολογισθούν η μέγιστη ροπή που μπορεί να αποδώσει η μηχανή στον άξονά της παραμένοντας σε συγχρονισμό με το δίκτυο και το αντίστοιχο ρεύμα στάτη.

Σημείωση: Θεωρήστε το μαγνητικό κύκλωμα της σύγχρονης μηχανής γραμμικό και τις απώλειες περιστροφής αμελητέες.

### Άσκηση 5

Σύγχρονη τριφασική διπολική γεννήτρια 380 V, 15 kVA, 50 Hz, συνδεδεμένη κατ'αστέρα έχει σύγχρονη επαγωγική αντίδραση 1,5 αμ και αμελητέα ωμική αντίσταση. Η ονομαστική τιμή του ρεύματος διεγέρσεως είναι 5 A (ρεύμα δρομέα για το οποίο η τάση κενού φορτίου του στάτη είναι ίση με την ονομαστική) και το μαγνητικό κύκλωμα της γεννήτριας μπορεί να θεωρηθεί γραμμικό. Η γεννήτρια τροφοδοτεί φορτίο με ονομαστική τάση και συχνότητα. Αν το φορτίο απορροφά ενεργό ηλεκτρική ισχύ 5595 W και έχει συντελεστή ισχύος 0,85 επαγωγικό να υπολογιστούν η ταχύτητα του δρομέα της γεννήτριας, το ρεύμα διεγέρσεως της και η γωνία ροπής  $\delta$ .

### Άσκηση 6



Το τριφασικό σύστημα ηλεκτρικής ενέργειας 50Hz του Σχήματος αποτελείται από:

- Σύγχρονη γεννήτρια στον ζυγό 1, ονομαστικής ισχύος 100 MVA, ονομαστικής τάσεως 20 kV, με σύγχρονη αντίδραση 1.2 α.μ.
- Μετασχηματιστή Μ/Σ, 150 MVA, 20/150 kV με επαγωγική αντίδραση 15% (ανηγμένη στα ονομαστικά του μεγέθη)
- Γραμμή μεταφοράς 150 kV, μήκους 100 km, με επαγωγική αντίδραση 0,45 Ω/km.
- Φορτίο στον ζυγό 3, το οποίο απορροφά σταθερή ενεργό ισχύ 80 MW με μοναδιαίο συντελεστή ισχύος.

Οι ωμικές αντιστάσεις όλων των στοιχείων και η χωρητική αγωγιμότητα της γραμμής θεωρούνται αμελητέες. Ζητούνται:

- Εάν η τάση του φορτίου  $V_3$  είναι ίση με την ονομαστική να υπολογιστεί η τερματική τάση  $V_1$  και η παραγωγή αέργου ισχύος της γεννήτριας, καθώς και η εκατοστιαία πτώση τάσεως στον μετασχηματιστή.
- Εάν η τερματική τάση  $V_1$  της γεννήτριας γίνει ίση με την ονομαστική, να υπολογιστεί η τάση του φορτίου  $V_3$ .
- Να υπολογιστεί η ΗΕΔ διεγέρσεως και η γωνία ροπής της γεννήτριας στην περίπτωση (α). Εάν το ρεύμα διεγέρσεως της γεννήτριας παραμένει σταθερό και το φορτίο αυξηθεί κατά 12,5%, πόση άεργη αντιστάθμιση (σε Mvar) πρέπει να προστεθεί στο ζυγό 3 ώστε η τάση  $V_3$  να παραμείνει στην ονομαστική τιμή.

### Άσκηση 7

Σύγχρονη τριφασική διπολική γεννήτρια 380 V, 180 kVA, 50 Hz, συνδεδεμένη σε αστέρα έχει σύγχρονη επαγωγική αντίδραση 1,5 αμ και αμελητέα ωμική αντίσταση. Το ονομαστικό ρεύμα διεγέρσεως της είναι  $I_f = 5$  A και το μαγνητικό της κύκλωμα θεωρείται γραμμικό. Η γεννήτρια συνδέεται σε δίκτυο σταθερής

τάσεως και συχνότητας ίσης με τα ονομαστικά της μεγέθη (“άπειρο σύστημα”) και όταν το ρεύμα διεγέρσεως της είναι 7,5 A παράγει ενεργό ισχύ 90 kW.

- Να σχεδιαστεί το διανυσματικό διάγραμμα της γεννήτριας και να υπολογιστεί η γωνία ροπής  $\delta$  κατά την παραπάνω λειτουργία
- Να υπολογιστούν η ταχύτητα του δρομέα και η παραγόμενη άεργος ισχύς.
- Να υπολογιστεί η τιμή του ρεύματος διεγέρσεως που εξασφαλίζει μοναδιαίο συντελεστή ισχύος λειτουργίας της γεννήτριας καθώς και η γωνία ροπής  $\delta$  στην περίπτωση αυτή.

### **Άσκηση 8**

Σύγχρονη τριφασική εξαπολική γεννήτρια 100 kVA, 380 V, 50 Hz, συνδεσμολογίας αστέρα, έχει σύγχρονη αντίδραση  $x_s = 1$   $\mu\Omega$  (αμιγώς επαγωγική) και αμελητέες απώλειες περιστροφής. Όταν λειτουργεί χωρίς φορτίο ( $I_a=0$ ) χρειάζεται ρεύμα διεγέρσεως  $I_f = 2$  A για την παραγωγή ονομαστικής τάσεως.

- Εάν η γεννήτρια λειτουργεί ανεξάρτητη τροφοδοτώντας ωμικό καταναλωτή ισχύος 60 kW υπό ονομαστική τάση και συχνότητα, να υπολογισθούν η ροπή στον άξονα, το ρεύμα διεγέρσεως και η γωνία ροπής.
- Η γεννήτρια συνδέεται σε άπειρο σύστημα (του οποίου η τάση και η συχνότητα παραμένουν σταθερές και ίσες με τις ονομαστικές τιμές). Η κινητήρια μηχανή αναπτύσσει ροπή στον άξονα ίση με 600 Nm και το άπειρο σύστημα απορροφά ισχύ με συντελεστή ισχύος 0.9 επαγωγικό. Να υπολογισθούν το ρεύμα διεγέρσεως και η παραγόμενη άεργος ισχύς από την γεννήτρια στην περίπτωση αυτή.
- Εάν η γεννήτρια λειτουργεί όπως στο προηγούμενο ερώτημα να υπολογισθεί η ελάχιστη τιμή του ρεύματος διεγέρσεως για το οποίο η γεννήτρια παραμένει σε συγχρονισμό.

**Λοιπές Ασκήσεις:** Παραδείγματα σελίδων 238 και 241. Ασκήσεις 8.1 ως 8.13 από το βιβλίο “Εισαγωγή στα ΣΗΕ”

### **Σχόλια για τις Σύγχρονες Μηχανές:**

- Προσέξτε ότι το ρεύμα διέγερσης είναι συνεχές (DC) και ανάλογο του μέτρου της τάσης διέγερσης σύμφωνα με τη σχέση (8.12).
- Ομοιότητες και διαφορές ανυσματικών διαγραμμάτων στην περίπτωση λειτουργίας γεννήτριας είτε χωρητικής, είτε επαγωγικής φόρτισης και κινητήρα είτε χωρητικής, είτε επαγωγικής φόρτισης. Ιδιαίτερη προσοχή για γωνία ροπής ίση με  $90^\circ$ .
- Σε περίπτωση που ο ζυγός σταθερής τάσης δεν είναι οι ακροδέκτες της γεννήτριας, αλλά κάποιο άλλο σημείο του δικτύου (άπειρος ζυγός), τότε θα πραγματοποιήσετε την κυκλωματική ανάλυση των σελίδων 237 ως 238 περιλαμβάνοντας τις μιγαδικές αντιστάσεις μέχρι το σημείο σταθερής τάσης.
- Στην περίπτωση λειτουργίας γεννήτριας, η ηλεκτρομαγνητική (εσωτερική) ροπή ισούται με τη μηχανική ροπή μείον τη ροπή μηχανικών απωλειών, ενώ στην περίπτωση λειτουργίας κινητήρα η ηλεκτρομαγνητική ροπή ισούται με τη μηχανική ροπή συν τη ροπή μηχανικών απωλειών. Σημειώνουμε ότι η ηλεκτρομαγνητική ροπή ή ισχύς λειτουργίας της μηχανής μπορεί να διαφέρει από τα αντίστοιχα ονομαστικά μεγέθη, που αναγράφονται στην πινακίδα του κατασκευαστή και συνήθως δίνονται κατά τον προσδιορισμό της (π.χ. η έκφραση «στροβιλογεννήτρια 20 kV, 300 MVA, 50 Hz συνδεδεμένη κατ’ αστέρα» προσδιορίζει τα ονομαστικά της μεγέθη και όχι την τάση, ισχύ κλπ. κατά τη λειτουργία της).
- Αν η μηχανή είναι συνδεδεμένη κατά τρίγωνο, θα την επιλύσουμε, αφού μετατρέψουμε τις τιμές μιγαδικών αντιστάσεων σε ισοδύναμες κατά αστέρα.
- Η θερματική τάση του στάτη εν κενώ (σε ονομαστική ταχύτητα) είναι ίση με την τάση διέγερσης.

## **Κεφάλαιο 9: Μηχανές Επαγωγής**

### **Άσκηση 1**

Τριφασικός εξαπολικός ασύγχρονος κινητήρας τυλιγμένου δρομέα, συνδεσμολογίας αστέρα έχει τα παρακάτω στοιχεία ισοδύναμου κυκλώματος (ανηγμένα στο στάτη ανά φάση):

$$r_1 = r_2 = 0,5 \Omega$$

$$x_1 = x_2 = 2 \Omega$$

$$x_\phi \rightarrow \infty$$

Ο κινητήρας συνδέεται σε τριφασικό δίκτυο σταθερής τάσεως 380 V, 50 Hz και κινεί ανεμιστήρα με ταχύτητα 950 ΣΑΛ ενώ οι απώλειες περιστροφής είναι 400 W.

Ζητούνται να υπολογιστούν:

- Η ροπή που ασκεί ο ανεμιστήρας και η συχνότητα των ρευμάτων του δρομέα
- Η ροπή ανατροπής και η ολίσθηση μέγιστης ροπής.
- Η αντίσταση που πρέπει να συνδεθεί στο δρομέα (τιμή ανηγμένη στο στάτη), ώστε ο κινητήρας να κινεί τον ανεμιστήρα στην ίδια ταχύτητα όταν συνδεσμολογηθεί κατά τρίγωνο (θεωρήστε τα στοιχεία του ισοδυνάμου κυκλώματος αμετάβλητα).

## Άσκηση 2

Τριφασικός, τετραπολικός κινητήρας επαγωγής 10 HP, 380 V, 50 Hz, συνδεσμολογίας αστέρα έχει τις εξής παραμέτρους ισοδυνάμου κυκλώματος:

$$r_1 = 0 \quad r_2 = 0,4 \Omega$$

$$x_1 = x_2 = 0,6 \Omega$$

$$x_\phi = 20 \Omega$$

Οι απώλειες περιστροφής είναι 900 W. Ο κινητήρας τροφοδοτείται με την ονομαστική τάση.

Ζητούνται:

- Η εσωτερική ροπή εκκινήσεως.
- Η ταχύτητα περιστροφής, στην οποία η εσωτερική ροπή του κινητήρα γίνεται ίση με τη ροπή εκκινήσεως.
- Ο βαθμός αποδόσεως του κινητήρα στην παραπάνω κατάσταση λειτουργίας.

## Άσκηση 3

Τετραπολικός ασύγχρονος τριφασικός κινητήρας 8 HP, 380V, 50 Hz τυλιγμένου δρομέα συνδεσμολογίας αστέρα έχει τα παρακάτω στοιχεία του ισοδυνάμου κυκλώματος ανά φάση ανηγμένα στο στάτη:

$$r_1=r_2=0,75 \Omega$$

$$x_1=x_2=2,5 \Omega$$

$$x_\phi \rightarrow \infty$$

Ζητούνται, αγνοώντας τις απώλειες περιστροφής :

- Το ρεύμα, ο συντελεστής ισχύος και η ροπή κατά την εκκίνηση.
- Ο κινητήρας πρόκειται να κινήσει ανεμιστήρα στις 1400 ΣΑΛ, ο οποίος στην ταχύτητα αυτή απορροφά ισχύ 4 HP. Να υπολογιστεί η τιμή της εξωτερικής αντίστασης ανά φάση που πρέπει να συνδεθεί στο δρομέα όταν ο κινητήρας τροφοδοτείται με ονομαστική τάση ώστε ο ανεμιστήρας να περιστρέφεται με την επιθυμητή ταχύτητα.
- Η τιμή της τάσης τροφοδοσίας του κινητήρα, με την οποία επιτυγχάνεται η προαναφερθείσα λειτουργία χωρίς προσθήκη εξωτερικών αντιστάσεων.

## Άσκηση 4

Τετραπολικός ασύγχρονος τριφασικός κινητήρας 60 HP, 380V, 50 Hz, εμφανίζει απώλειες περιστροφής 800 W και φέρει διακόπτη εκκινήσεως αστέρα-τριγώνου. Τα στοιχεία του ισοδυνάμου κυκλώματος ανά φάση αναφερόμενα στο στάτη παραμένουν ίδια σε συνδεσμολογία αστέρα και τριγώνου και είναι:

$$r_1=0,5 \Omega$$

$$r_2=0,2 \Omega$$

$$x_1=x_2=1.5 \Omega \quad x_\phi \rightarrow \infty$$

Ο κινητήρας τροφοδοτείται με την ονομαστική του τάση. Να υπολογιστούν:

- Το ρεύμα, ο συντελεστής ισχύος και η ροπή εκκίνησης (συνδεσμολογία αστέρα).
- Η αποδιδόμενη μηχανική ισχύς, η ταχύτητα του δρομέα και η συχνότητα των ρευμάτων του δρομέα όταν ο κινητήρας λειτουργεί με ολίσθηση 2% (συνδεσμολογία τριγώνου).
- Η ροπή ανατροπής και η ταχύτητα μέγιστης ροπής για συνδεσμολογίες αστέρα και τριγώνου.

## Άσκηση 5

Δακτυλιοφόρος τριφασικός τετραπολικός κινητήρας επαγωγής 20 HP, 380 V, 50 Hz, σε συνδεσμολογία αστέρα έχει τα εξής στοιχεία ισοδυνάμου κυκλώματος ανά φάση (ανηγμένα στο στάτη):

$$r_1 = 0,3 \Omega, \quad r_2 = 0,1 \Omega, \quad x_1 = x_2 = 1,2 \Omega, \quad x_\phi \rightarrow \infty$$

Ο κινητήρας συνδέεται σε δίκτυο σταθερής τάσεως ίσης με την ονομαστική του. Ζητούνται:

- Το ρεύμα στο τύλιγμα του στάτη, ο συντελεστής ισχύος και η εσωτερική ηλεκτρομαγνητική ροπή που αντιστοιχούν σε λειτουργία με ολίσθηση 2,5 %, καθώς και η συχνότητα των ρευμάτων του δρομέα.
- Η τιμή του ρεύματος και του συντελεστή ισχύος κατά την εκκίνηση.
- Η ροπή ανατροπής (μέγιστη ροπή) καθώς και η τιμή της ανά φάση εξωτερικής αντίστασης (ανηγμένη στο στάτη) που πρέπει να προστεθεί στον δρομέα ώστε η ροπή εκκινήσεως να είναι ίση με την ροπή ανατροπής.

### Άσκηση 6

Σύγχρονη τριφασική τετραπολική γεννήτρια 380 V, 50 kVA, 50 Hz, συνδεδεμένη κατ'αστέρα έχει σύγχρονη επαγωγική αντίδραση 1,5 αμ και αμελητέα ωμική αντίσταση. Η γεννήτρια συνδέεται με εξαπολικό ασύγχρονο τριφασικό κινητήρα 35 HP, 380V, 50 Hz, συνδεδεσμένο σε αστέρα με τα ακόλουθα στοιχεία ισοδυνάμου κυκλώματος ανά φάση αναφερόμενα στο στάτη:

$$r_1=0.15 \Omega, \quad r_2=0.06 \Omega, \quad x_1=x_2, \quad x_\phi \rightarrow \infty$$

- Η γεννήτρια τροφοδοτεί τον κινητήρα με ονομαστική τάση και συχνότητα. Αν το ρεύμα στάτη είναι 50 A και ο κινητήρας απορροφά ενεργό ηλεκτρική ισχύ 25 kW να υπολογιστεί η ταχύτητα του δρομέα της γεννήτριας, η ΗΕΔ και η γωνία ροπής  $\delta$  της γεννήτριας.
- Να υπολογιστούν η ταχύτητα του δρομέα και η συχνότητα των ρευμάτων του δρομέα του κινητήρα επαγωγής (για τη λειτουργική κατάσταση του ερωτήματος α).
- Για τα δεδομένα του ερωτήματος (α) να υπολογιστεί η χωρητικότητα συστοιχίας πυκνωτών συνδεδεσμένης κατά τρίγωνο η οποία εξασφαλίζει μοναδιαίο συντελεστή ισχύος για ονομαστική τάση τροφοδοσίας του κινητήρα καθώς και η αντίστοιχη τιμή της ΗΕΔ της γεννήτριας.

### Άσκηση 7

Εξαπολική μηχανή επαγωγής δακτυλιοφόρου δρομέα 100 HP, 380V, 50 Hz, συνδεδεσμένης τριγώνου, συνδέεται σε δίκτυο σταθερής τάσεως και συχνότητας ίσης με τα ονομαστικά της μεγέθη και εμφανίζει απώλειες περιστροφής 500 W. Τα στοιχεία του ισοδυνάμου κυκλώματός της για την προαναφερόμενη συνδεσμολογία ανηγμένα στο στάτη είναι:

$$r_1=0,2 \Omega \qquad r_2=0,1 \Omega \qquad x_1=x_2=0,8 \Omega \qquad x_\phi \rightarrow \infty$$

- Η μηχανή κινεί έλαστρο σταθερής ροπής (μη μεταβαλλόμενης με την ταχύτητα). Αν η ταχύτητα του δρομέα είναι 980 ΣΑΛ να υπολογισθούν το ρεύμα γραμμής, η ταχύτητα περιστροφής του πεδίου του δρομέα και η συχνότητα των ρευμάτων του δρομέα.
- Να υπολογισθούν η μηχανική ροπή του φορτίου κατά τη λειτουργική κατάσταση του ερωτήματος (α), καθώς και η ελάχιστη τιμή αντίστασης που πρέπει να συνδεθεί σε κάθε φάση του δρομέα για να γίνει η ροπή εκκίνησης ίση με την παραπάνω ροπή (η τιμή της αντίστασης να δοθεί ανηγμένη στο στάτη).
- Όταν η μηχανή λειτουργεί ως γεννήτρια, να υπολογισθεί η μέγιστη ηλεκτρομαγνητική ροπή που μπορεί να αναπτύξει και η αντίστοιχη ταχύτητα του δρομέα.

### Άσκηση 8

Οκταπολικός ασύγχρονος τριφασικός κινητήρας 30 HP, 380V, 50 Hz, συνδεδεσμένος αστέρα, εμφανίζει απώλειες περιστροφής 250 W. Τα στοιχεία του ισοδυνάμου κυκλώματος ανά φάση αναφερόμενα στο στάτη είναι:

$$r_1 \sim 0 \Omega \qquad r_2=0.2 \Omega \qquad x_1=x_2=1.5 \Omega \qquad x_\phi = 20 \Omega$$

Ο κινητήρας τροφοδοτείται από δίκτυο ονομαστικής τάσης και συχνότητας. Να υπολογιστούν:

- Η αποδιδόμενη μηχανική ισχύς, και η συχνότητα των ρευμάτων του δρομέα όταν ο κινητήρας λειτουργεί με ταχύτητα 725 ΣΑΛ.



- β) Ο βαθμός αποδόσεως του κινητήρα στην παραπάνω λειτουργία.  
 γ) Ο κινητήρας λειτουργεί σαν γεννήτρια συνδεδεμένη στο ίδιο δίκτυο. Ποια είναι η μέγιστη ροπή που μπορεί να αναπτύξει η κινητήρια μηχανή σε μόνιμη κατάσταση λειτουργίας και ποια η αντίστοιχη ταχύτητα του δρομέα;

### **Άσκηση 9**

Τριφασικός διπολικός κινητήρας επαγωγής τυλιγμένου δρομέα 12 HP, 380V, 50 Hz, συνδεδεσμένος σε αστέρα έχει τα ακόλουθα στοιχεία ισοδύναμου κυκλώματος ανά φάση αναφερόμενα στο στάτη:

$$r_1 = 0,15 \Omega \quad r_2 = 0,25 \Omega \quad x_1 = x_2 = 1,5 \Omega \quad x_\phi \rightarrow \infty$$

Οι απώλειες περιστροφής είναι αμελητέες. Ο κινητήρας τροφοδοτείται από δίκτυο με ονομαστική συχνότητα. Ζητούνται:

- α) Η μέγιστη ροπή που μπορεί να αναπτύξει ο κινητήρας όταν η τάση τροφοδοσίας είναι ίση με την ονομαστική καθώς και η συχνότητα των ρευμάτων του δρομέα στην περίπτωση αυτή.  
 β) Αν ο κινητήρας κινεί ταινιόδρομο σταθερής ροπής 25 Nm να υπολογιστούν ταχύτητα περιστροφής του δρομέα και ο συντελεστής ισχύος ( $\cos\phi$ )  
 γ) Για το φορτίο του ερωτήματος β) να εξεταστεί αν ο κινητήρας μπορεί να ξεκινήσει και να υπολογιστεί το ρεύμα που απορροφά κατά την εκκίνησή του. Προτείνετε τρόπους περιορισμού του ρεύματος αυτού.

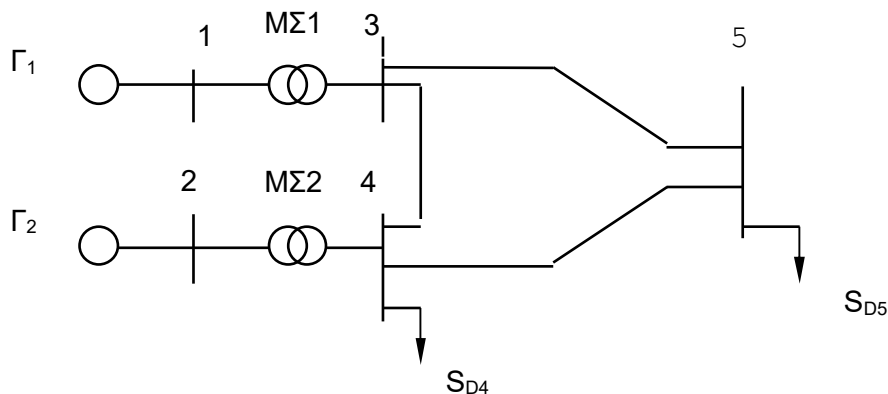
**Λοιπές Ασκήσεις:** Παραδείγματα σελίδων 263, 271, 272, και 274. Ασκήσεις 9.1 ως 9.12 από το βιβλίο "Εισαγωγή στα ΣΗΕ".

### **Σχόλια για τις Μηχανές Επαγωγής:**

1. Προσέξτε τον ορισμό της μηχανικής ταχύτητας, της ολίσθησης και των λοιπών ταχυτήτων – σχέσεις (9.1) ως (9.5).
2. Μελετήστε τα ισοδύναμα κυκλώματα στάτη και δρομέα και παρατηρείστε ότι οι τάσεις και τα ρεύματα του δρομέα έχουν συχνότητα τη συχνότητα του δικτύου  $f$  επί την ολίσθηση  $s$ , δηλαδή  $sf$ .
3. Τα κυκλώματα του κινητήρα επαγωγής έχουν διάφορες μορφές: απλοποιημένη ως προς την ωμική αγωγιμότητα (σχήμα 9.6), απλοποιημένη ως προς την ωμική αγωγιμότητα αλλά με χρήση θεωρήματος Thevenin (σχήμα 9.7). Η τελευταία συνήθως χρησιμοποιείται στις ασκήσεις σύμφωνα με την ανάλυση της παραγράφου 9.5.
4. Ξεχωρίστε τις έννοιες: μηχανικές απώλειες, απώλειες χαλκού δρομέα, απώλειες χαλκού στάτη, συνολικές απώλειες χαλκού, συνολικές απώλειες μηχανής -μέσω των οποίων προσδιορίζεται και η απόδοσή της.
5. Μελετήστε την καμπύλη ροπής-ολίσθησης της μηχανής (σχήματα 9.8 και 9.10) ως προς τη λειτουργία κινητήρα, πέδης και γεννήτριας με  $0 < s < 1$ ,  $1 < s$ ,  $s < 0$  αντίστοιχα.
6. Προσθήκη αντίστασης στο δρομέα αφήνει αμετάβλητη τη μέγιστη ροπή, αλλά αυξάνει την ολίσθηση μέγιστης ροπής της μηχανής. Χρησιμοποιείται γενικά όταν επιθυμούμε μεγάλες ροπές και χαμηλά ρεύματα κατά την εκκίνηση.
7. Ισχύουν τα σχόλια 4 και 5 των ασκήσεων του προηγούμενου κεφαλαίου.

## Κεφάλαιο 10: Μελέτη Ροών Φορτίου

### Άσκηση 1



Στο μονογραμμικό διάγραμμα συστήματος ηλεκτρικής ενέργειας του σχήματος:

Γεννήτρια  $\Gamma_1$  : 30 MVA, 13,8 KV

Γεννήτρια  $\Gamma_2$  : 20 MVA, 13,8 KV

Μετασχηματιστής ΜΣ1 : 40 MVA, 13,8 / 138 KV,  $X_{M1} = 10\%$

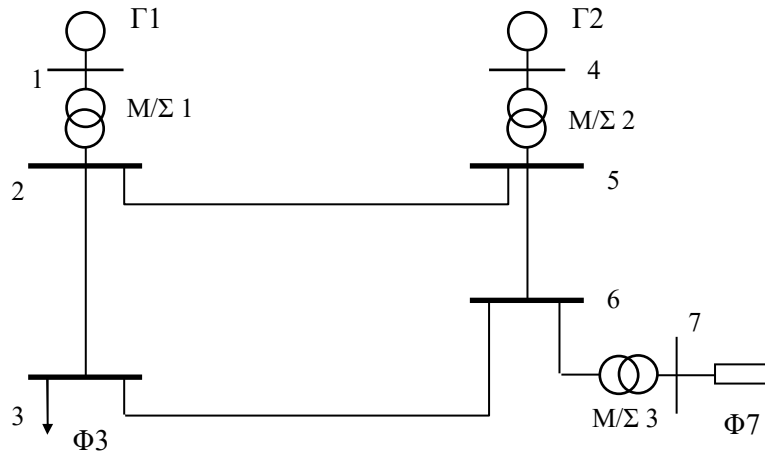
Μετασχηματιστής ΜΣ2 : 30 MVA, 14,5 / 138 KV,  $X_{M2} = 9\%$

Γραμμή μεταφοράς 3-4, 3-5 και 4-5:  $Z_{34} = j 200 \Omega$   $Z_{35} = j 40 \Omega$   $Z_{45} = j 40 \Omega$

Ζητούνται:

- Να σχεδιαστεί το α.μ. μονοφασικό ισοδύναμο κύκλωμα του συστήματος. Ως βασικά μεγέθη να θεωρηθούν : ενιαία ισχύς 30 MVA και βασική τάση στην πλευρά υψηλής τάσης 138 KV.
- Να υπολογίσετε τον πίνακα αγωγιμοτήτων του δικτύου.
- Θεωρήστε ότι οι γεννήτριες λειτουργούν με την ονομαστική τους τάση και ότι η γεννήτρια  $\Gamma_2$  παράγει 20 MW. Η γεννήτρια  $\Gamma_1$  θεωρείται ζυγός ταλάντωσης. Τα φορτία του συστήματος είναι:  
 $S_{D4} = 5 \text{ MW} + j 4 \text{ MVAR}$   $S_{D5} = 25 \text{ MW} + j 20 \text{ MVAR}$   
Να καταστρωθούν οι μιγαδικές εξισώσεις ροής φορτίου.
- Να εκτελεσθεί μία επανάληψη της μεθόδου Gauss-Seidel.
- Με βάση τα αποτελέσματα τάσεων του ερωτήματος β να υπολογίσετε τις ροές ενεργού και άεργου ισχύος στους μετασχηματιστές και γραμμές μεταφοράς του συστήματος.
- Ποια η διαφορά ανάμεσα στη ροή 4-5 και 5-4; Ποιες είναι οι απώλειες της γραμμής 4-5;

## Άσκηση 2



Για το δίκτυο του σχήματος δίνονται:

Μετασχηματιστές: Μ/Σ 1: 100 MVA, 21/150 kV,  $X=8\%$ ,  $R=0$

Μ/Σ 2: 350 MVA, 15/150 kV,  $X=14\%$ ,  $R=0$

Μ/Σ 3: 75 MVA, 150/20 kV,  $X=15\%$ ,  $R=0$

Γραμμές μεταφοράς 150 kV:

2-3	$R=0$	$X = 22,5 \Omega$
2-5	$R=13 \Omega$	$X = 53 \Omega$
5-6	$R=6,5 \Omega$	$X = 26,5 \Omega$
3-6	$R=13 \Omega$	$X = 53 \Omega$

Γεννήτριες: Γ1: 21 kV, 100 MVA,  $V_1 = 22,05$  kV

Γ2: 15 kV, 350 MVA,  $V_4 = 16$  kV,  $P = 100$  MW

Φορτία: Φ3: 80 MW, 20 Mvar

Φ7: τρεις σύνθετες αντιστάσεις  $Z=24 \Omega$ , συνδεδεμένες κατά τρίγωνο, με Σ.Ι. 0,8 επαγωγικό.

Ζητούνται:

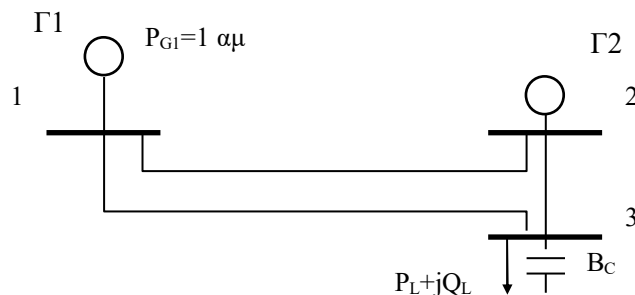
α) Το ανά μονάδα μονοφασικό ισοδύναμο κύκλωμα του συστήματος σε βάση ισχύος 100 MVA.

β) Να σχηματιστεί ο πίνακας αγωγιμοτήτων του συστήματος.

γ) Να χαρακτηριστεί ο τύπος κάθε ζυγού για το πρόβλημα ροής φορτίου.

## Άσκηση 3

Στο σύστημα τριών ζυγών του σχήματος οι γραμμές μεταφοράς θεωρούνται χωρίς απώλειες και οι εγκάρσιες αγωγιμότητες αμελούνται.



Οι επαγωγικές αντιδράσεις των γραμμών σε βάση ισχύος 100 MW είναι:

Γραμμή 1-2 :  $X = 0,12$  αμ

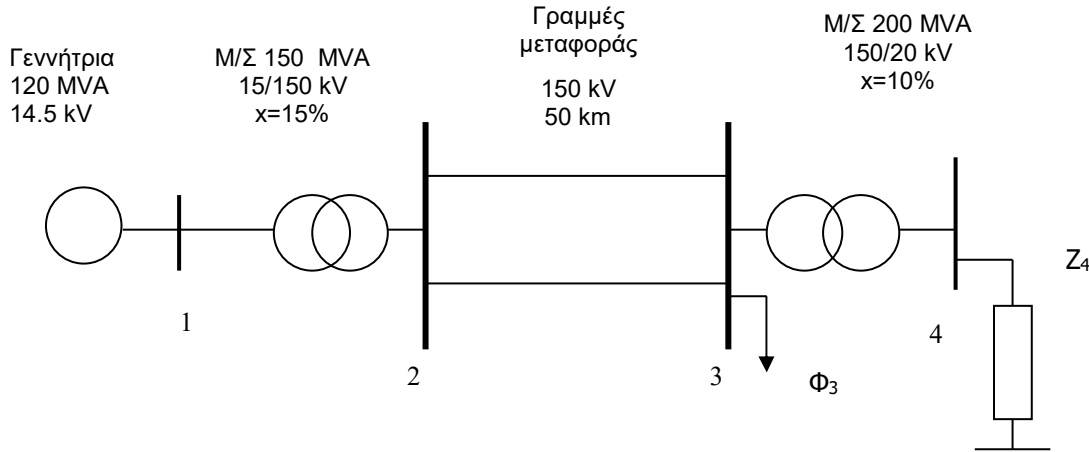
Γραμμή 1-3 :  $X = 0,14$  αμ

Γραμμή 2-3 :  $X = 0,10$  αμ

ενώ ο πυκνωτής στο ζυγό 3 έχει αγωγιμότητα  $B_C = 0,6$  αμ. Η γεννήτρια Γ1 παράγει 100 MW. Ζητούνται:

- α) Να χαρακτηριστεί ο τύπος των ζυγών για το πρόβλημα ροής φορτίου.  
 β) Να κατασκευαστεί ο πίνακας αγωγιμοτήτων του συστήματος.  
 γ) Αν είναι  $\tilde{V}_1 = 1.02 \angle 0.77^\circ$  αμ,  $\tilde{V}_2 = 1.04 \angle 0^\circ$  αμ και  $\tilde{V}_3 = 1.00 \angle -6.16^\circ$  αμ, να υπολογιστούν η ενεργός και η άεργος ισχύς του φορτίου  $P_L + jQ_L$  και η ενεργός παραγωγή της γεννήτριας Γ2.

#### Άσκηση 4

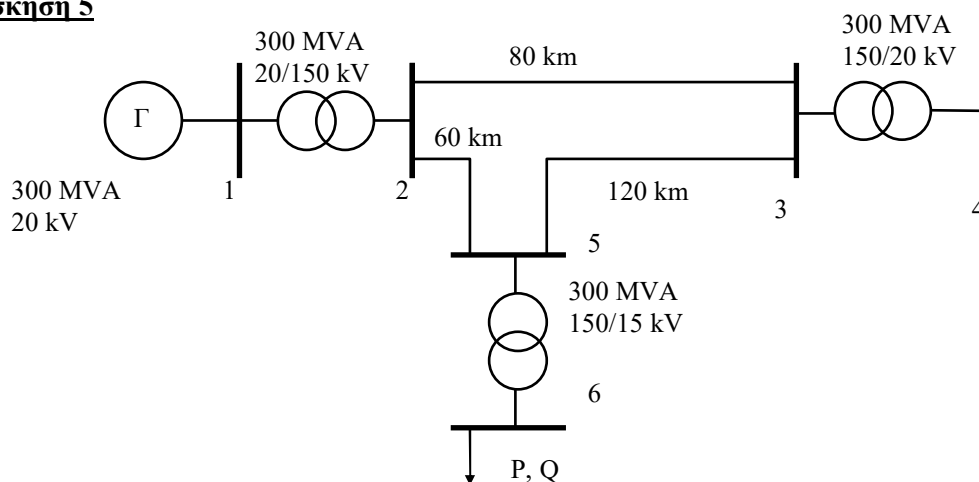


Στο σύστημα ηλεκτρικής ενέργειας του Σχήματος οι γραμμές μεταφοράς 150 kV έχουν μήκος 100 km, αμελητέα εγκάρσια αγωγιμότητα, ωμική αντίσταση 0.045 Ω/km και αντίδραση 0.27 Ω/km. Οι δύο μετασχηματιστές έχουν αμελητέα ωμική αντίσταση και η αντίδρασή τους που αναγράφεται στο Σχήμα είναι ανηγμένη στα ονομαστικά μεγέθη των αντιστοιχων μετασχηματιστών. Το σύστημα τροφοδοτεί δύο φορτία:  
 Φορτίο ζυγού 3: 50 MVA, με συντελεστή ισχύος 0.8 επαγωγικό  
 Φορτίο ζυγού 4: Φορτίο αποτελούμενο από τρεις ίσες αντιστάσεις  $Z = 24 + j12 \Omega$  συνδεδεμένες κατά τρίγωνο

Ζητούνται:

- α) Το μονοφασικό ισοδύναμο κύκλωμα με όλα τα μεγέθη ανηγμένα σε βάση ισχύος 100 MVA. Η βασική τάση στη πλευρά των γραμμών μεταφοράς να ληφθεί ίση με 150 kV.  
 β) Να σχηματισθεί ο πίνακας αγωγιμοτήτων του συστήματος.  
 γ) Να γραφούν οι εξισώσεις του ισοζυγίου ενεργού και αέργου ισχύος στο ζυγό 3.

#### Άσκηση 5



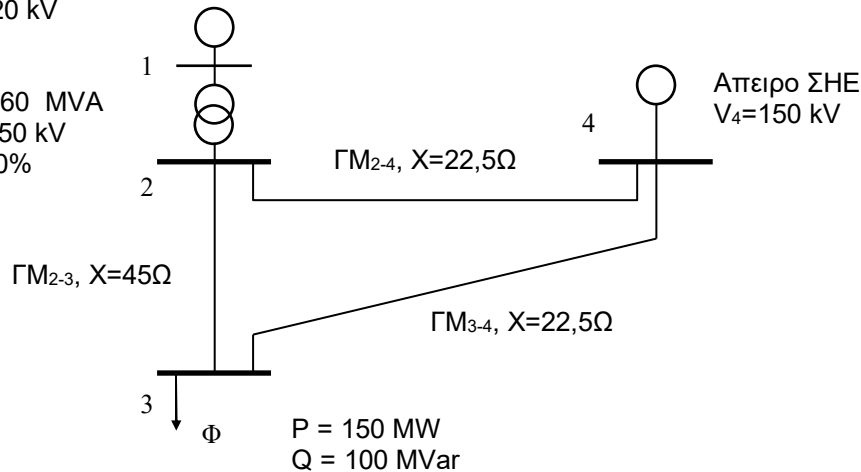
Στο σύστημα ηλεκτρικής ενέργειας του Σχήματος οι γραμμές μεταφοράς 150 kV έχουν αμελητέα ωμική αντίσταση και εγκάρσια αγωγιμότητα, ενώ η αντίδρασή τους είναι 0.3 Ω/km. Όλοι οι μετασχηματιστές έχουν αμελητέα ωμική αντίσταση και αντίδραση σκεδάσεως 0.15 αμ (ανηγμένη στα βασικά τους μεγέθη).  
 Ζητούνται:

- α) Το μονοφασικό ισοδύναμο κύκλωμα με όλα τα μεγέθη ανηγμένα σε βάση ισχύος 100MVA. (Η βασική τάση στην πλευρά της γεννήτριας να ληφθεί ίση με 20 kV).
- β) Να σχηματιστεί ο πίνακας αγωγιμοτήτων του συστήματος.
- γ) Να γραφούν οι εξισώσεις του ισοζυγίου ενεργού και αέργου ισχύος για το ζυγό 2.
- δ) Εάν είναι  $V_2 = 154.5 \text{ kV} \angle 5^\circ$ ,  $V_3 = 150 \text{ kV} \angle 0^\circ$ ,  $V_4 = 145.5 \text{ kV} \angle -5^\circ$  να υπολογιστούν οι ροές ενεργού και αέργου ισχύος στη γραμμή 2-3.

### Άσκηση 6

Γεννήτρια  
 $P_G=60 \text{ MW}$   
 $V_1=20 \text{ kV}$

M/Σ 60 MVA  
 20/150 kV  
 $X=10\%$



Στο σύστημα ηλεκτρικής ενέργειας του Σχήματος η γεννήτρια στο ζυγό 1 παράγει 60 MW, ο ζυγός 4 είναι συνδεδεμένος σε ένα μεγάλο εξωτερικό σύστημα με σταθερή τάση  $V_4=150 \text{ kV}$ , οι τρεις γραμμές μεταφοράς 150 kV 2-3, 2-4 και 3-4 έχουν αμελητέα ωμική αντίσταση και εγκάρσια αγωγιμότητα και αντίδραση 45Ω, 22,5Ω και 22,5Ω αντίστοιχα. Ο μετασχηματιστής M/Σ έχει αμελητέα ωμική αντίσταση και η αντίδρασή του, που αναγράφεται στο Σχήμα, είναι ανηγμένη στα ονομαστικά του μεγέθη. Το σύστημα τροφοδοτεί ένα φορτίο στο ζυγό 3 με  $P=150 \text{ MW}$  και  $Q=100 \text{ MVar}$ . Ζητούνται:

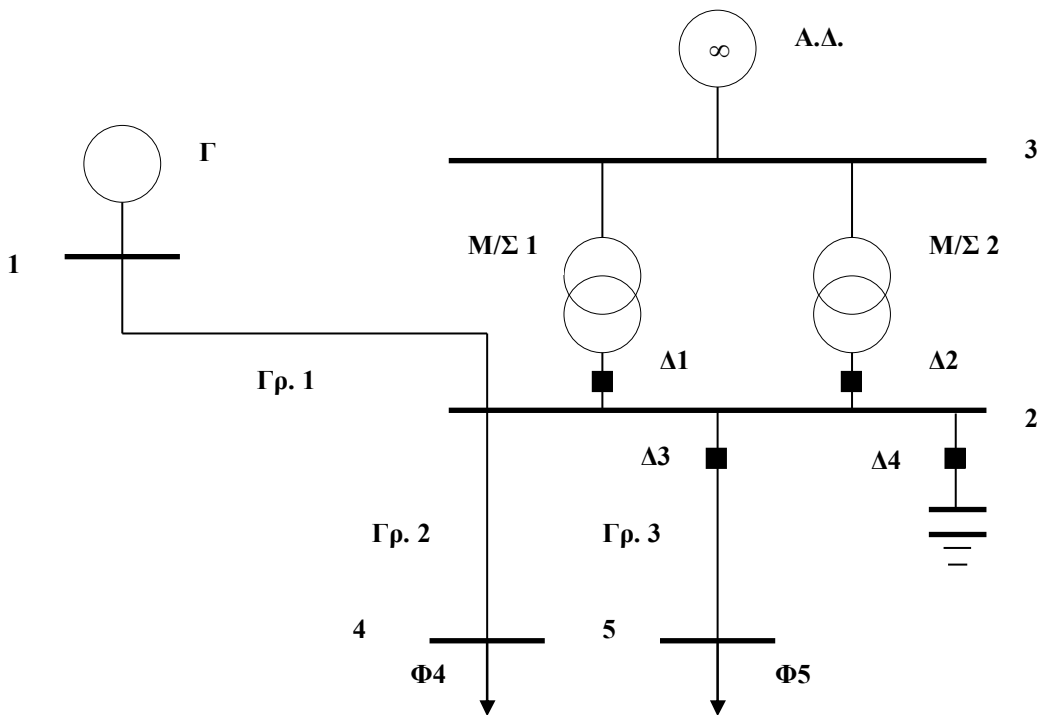
- α) Το μονοφασικό ισοδύναμο κύκλωμα σε ανα μονάδα (αμ) τιμές, με όλα τα μεγέθη ανηγμένα σε βάση ισχύος 100 MVA και βασική τάση στη πλευρά των γραμμών μεταφοράς ίση με 150 kV.
- β) Να σχηματιστεί ο πίνακας αγωγιμοτήτων του συστήματος και να χαρακτηριστεί ο τύπος κάθε ζυγού για το πρόβλημα ροής φορτίου.
- γ) Αν είναι  $\hat{V}_1 = 1,00 \angle 3,983^\circ$  αμ,  $\hat{V}_2 = 0,98 \angle 0,476^\circ$  αμ,  $\hat{V}_3 = 0,915 \angle -6,16^\circ$  αμ,  $\hat{V}_4 = 1,00 \angle 0^\circ$  αμ, να υπολογιστεί η αέργος ισχύς (σε MVar) που παράγει η γεννήτρια Γ1 και η ενεργός και αέργος ισχύς (σε MW, MVar) που παράγει το άπειρο ΣΗΕ.
- δ) Η ΗΕΔ διεγέρσεως και η γωνία ροπής της γεννήτριας Γ1. Η σύγχρονη αντίδραση της γεννήτριας είναι 8Ω και η ωμική της αντίσταση αμελητέα.

### Άσκηση 7

Στο παρακάτω τριφασικό δίκτυο μίας βιομηχανικής μονάδας, η οποία τροφοδοτείται από άπειρο δίκτυο, δίνονται:

Γραμμή 1	:	20 kV, $R = 0,1 \Omega$ , $X = 0,4 \Omega$
Γραμμές 2, 3	:	20 kV, $R = 0,2 \Omega$ , $X = 0,8 \Omega$
Μετασχηματιστές 1, 2	:	25 MVA, 150 kV / 20 kV, $R=0$ , $X=10\%$
Γεννήτρια Βιομηχανίας	:	20 kV, 25 MVA, 50Hz
Φορτίο Φ4	:	10 MVA, συντελεστής ισχύος 0,8 επαγωγικός
Φορτίο Φ5	:	40 MVA, συντελεστής ισχύος 0,8 επαγωγικός

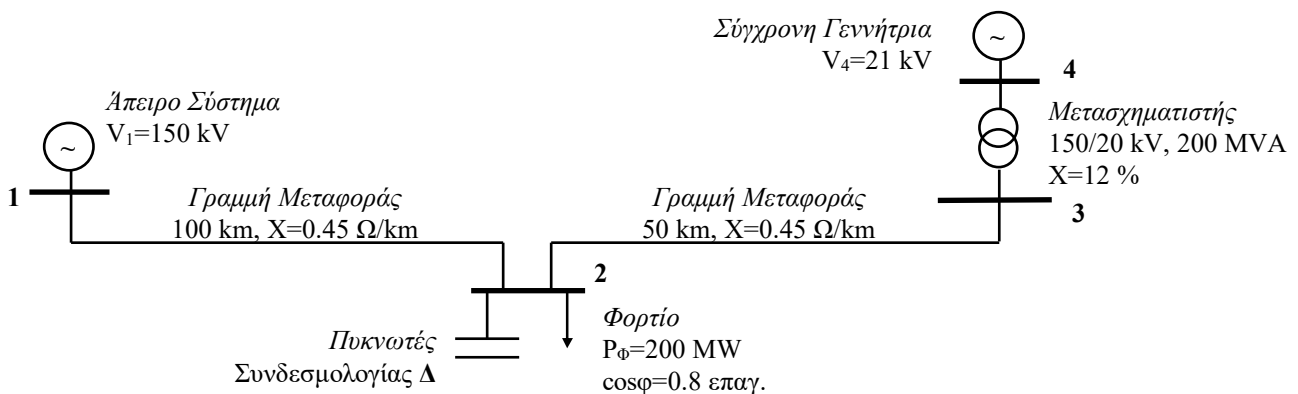
Συστοιχία πυκνωτών (ζυγός 2) : άεργος παραγόμενη ισχύς 5 MVar, για τάση ακροδεκτών 20 kV



Ζητούνται:

- Η χωρητικότητα κάθε πυκνωτή, εάν χρησιμοποιηθούν 3 ίδιοι πυκνωτές συνδεδεμένοι σε αστέρα.
- Το μονοφασικό ισοδύναμο κύκλωμα σε ανα μονάδα (αμ) τιμές με όλους τους διακόπτες Δ1, Δ2, Δ3, Δ4 κλειστούς, όλα τα μεγέθη ανηγμένα σε βάση ισχύος 100 MVA και βασική τάση στη πλευρά των γραμμών ίση με 20 kV.
- Να χαρακτηριστεί ο τύπος κάθε ζυγού για το πρόβλημα ροής φορτίου, λαμβάνοντας υπόψη ότι η γεννήτρια της βιομηχανίας παράγει 10 MW υπό τάση 22 kV, η τάση στο ζυγό 3 –άπειρο δίκτυο- είναι 150 kV και οι πυκνωτές θεωρούνται στοιχεία σταθερής αγωγιμότητας.
- Να γραφεί ο πίνακας αγωγιμοτήτων του δικτύου αγνοώντας τις ωμικές αντιστάσεις των γραμμών και θεωρώντας τους πυκνωτές ως σταθερές αγωγιμότητες.
- Να γραφούν οι μιγαδικές εξισώσεις του ισοζυγίου ισχύος στο ζυγό 2.
- Θεωρήστε ότι οι διακόπτες Δ1, Δ2, Δ3, Δ4 είναι ανοικτοί ώστε η γεννήτρια της βιομηχανίας να τροφοδοτεί μόνο το φορτίο Φ4. Να υπολογιστεί η τάση στο ζυγό 4 σε α.μ. και σε kV, αν η τάση στους ακροδέκτες της γεννήτριας είναι 20,4 kV. (Σημ. οι ωμικές αντιστάσεις των γραμμών να ληφθούν υπόψη).

### Άσκηση 8



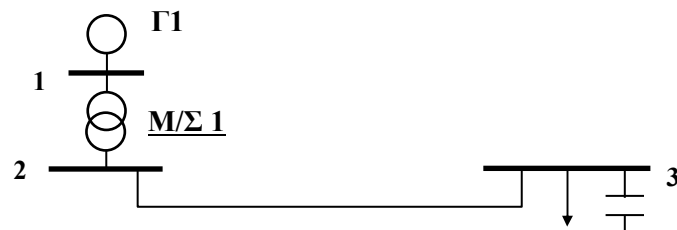
Δίνεται το τριφασικό σύστημα ηλεκτρικής ενέργειας 50 Hz του σχήματος, το οποίο τροφοδοτείται από άπειρο σύστημα τάσης  $V_1=150$  kV και από σύγχρονη γεννήτρια, η οποία παράγει ισχύ 120 MW υπό τάση ακροδεκτών 21 kV. Στον ζυγό 2 είναι εγκατεστημένη συστοιχία τριών πυκνωτών σε συνδεσμολογία τριγώνου, που παράγει ισχύ  $Q_c=60$  MVAr όταν η τάση του ζυγού είναι ίση με την ονομαστική. Αμελείται η ωμική αντίσταση και η εγκάρσια αγωγιμότητα των γραμμών, καθώς και οι απώλειες του μετασχηματιστή. Ζητούνται:

- Η τιμή σε  $\Omega$  της αντίδρασης σκεδάσεως του μετασχηματιστή, ανηγμένη στην πλευρά υψηλής και στην πλευρά χαμηλής τάσεως.
- Η χωρητικότητα κάθε πυκνωτή της εγκατεστημένης στον ζυγό 2 συστοιχίας.
- Το μονοφασικό ισοδύναμο κύκλωμα σε ανά μονάδα (α.μ.) τιμές, με όλα τα μεγέθη ανηγμένα σε βάση ισχύος 100 MVA και τάσεως 150 kV στην πλευρά των γραμμών μεταφοράς.
- Να υπολογιστεί ο πίνακας αγωγιμοτήτων του δικτύου και να χαρακτηριστεί ο τύπος των ζυγών.
- Η ισχύς  $Q_c$  της συστοιχίας των πυκνωτών ρυθμίζεται ώστε η τάση του ζυγού 2 να είναι ίση με 150 kV. Να υπολογιστεί σε αυτή την περίπτωση η ενεργός ισχύς που παρέχεται από το άπειρο σύστημα, οι γωνίες των τάσεων των ζυγών 2 και 4, καθώς και η ισχύς  $Q_c$  των πυκνωτών.

### Άσκηση 9

Για το τριφασικό δίκτυο του σχήματος δίνονται:

Σύγχρονη γεννήτρια $G_1$	6 kV, 50 MVA, 50Hz
Μετασχηματιστής $M/\Sigma_1$	50 MVA, 6 kV / 20 kV, $R = 0$ , $X = 10 \%$
Γραμμή μεταφοράς $GM_{2,3}$	20 kV, $R = 0 \Omega$ , $X = 2 \Omega$
Φορτίο $\Phi_3$	25 MVA, συντελεστής ισχύος 0,8 επαγωγικός



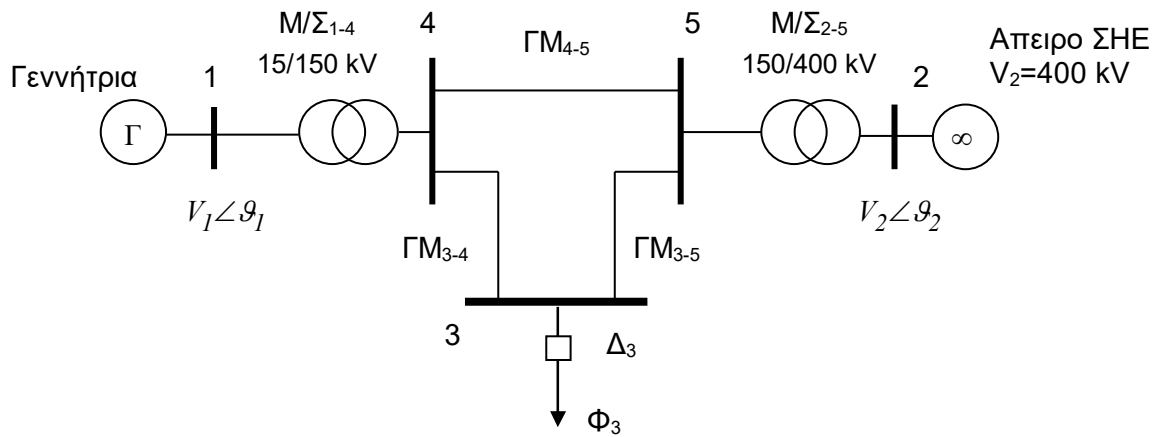
Ζητούνται:

- Εάν στο ζυγό 3 προσθέσουμε παράλληλα με το φορτίο μια συστοιχία τριών ίδιων πυκνωτών συνδεδεμένων κατά τρίγωνο ώστε ο συντελεστής ισχύος του φορτίου να γίνει ίσος με τη μονάδα, να υπολογιστεί η χωρητικότητα κάθε πυκνωτή.
- Να σχεδιαστεί το μονοφασικό ισοδύναμο κύκλωμα σε ανά μονάδα (α.μ.) τιμές, με βασικά μεγέθη τα ονομαστικά στοιχεία της γεννήτριας.
- Να γραφούν οι μιγαδικές εξισώσεις του ισοζυγίου ισχύος στο ζυγό 3, θεωρώντας τους πυκνωτές ως στοιχεία σταθερής αγωγιμότητας.
- Να υπολογιστεί η τάση στο ζυγό 3 σε kV, αν η τάση στους ακροδέκτες της γεννήτριας είναι η ονομαστική.
- Αν η σύγχρονη τριφασική γεννήτρια  $G_1$  έχει σύγχρονη επαγωγική αντίδραση 1,8 α.μ. και αμελητέα ωμική αντίσταση, να υπολογιστεί η τάση διεγέρσεως και η γωνία ροπής της γεννήτριας, με τα στοιχεία του ερωτήματος (δ).

### Άσκηση 10

Στο σύστημα ηλεκτρικής ενέργειας του Σχήματος:

- Η σύγχρονη γεννήτρια στο ζυγό 1, ονομαστικής ισχύος 100 MVA, παράγει ισχύ  $P_{G1} = 80$  MW υπό τάση  $V_1 = 15,75$  kV.
- Ο ζυγός 2 συνδέεται σε ένα μεγάλο εξωτερικό σύστημα με σταθερή τάση  $V_2=400$  kV.
- Οι τρεις γραμμές μεταφοράς 4-5, 3-4 και 3-5 έχουν μήκη 80 km, 50 km και 50 km αντίστοιχα, αμελητέα εγκάρσια αγωγιμότητα, αμελητέα ωμική αντίσταση, και επαγωγική αντίδραση 0,45  $\Omega$ /km.
- Οι δύο μετασχηματιστές 1-4 και 2-5, ονομαστικής ισχύος 100 MVA και 200 MVA αντίστοιχα, έχουν αμελητέα ωμική αντίσταση και η επαγωγική τους αντίδραση, 10% και 16% αντίστοιχα, είναι ανηγμένη στα αντίστοιχα ονομαστικά τους μεγέθη.



- Το σύστημα τροφοδοτεί μέσω του κλειστού διακόπτη  $\Delta_3$  ένα φορτίο στο ζυγό 3, το οποίο απορροφά ενεργό ισχύ  $P_{D3} = 100 \text{ MW}$  και άεργο ισχύ  $Q_{D3} = 50 \text{ MVar}$ .

Ζητούνται:

- Το μονοφασικό ισοδύναμο κύκλωμα σε ανά μονάδα τιμές, με όλα τα μεγέθη ανηγμένα σε βάση ισχύος την ονομαστική ισχύ της γεννήτριας και βασική τάση 150 kV στην πλευρά των γραμμών μεταφοράς.
- Να γραφεί ο πίνακας αγωγιμοτήτων του δικτύου.
- Να χαρακτηριστεί ο τύπος των ζυγών για το πρόβλημα ροής φορτίου.
- Να υπολογιστεί η ροή ενεργού ισχύος (σε MW) στη γραμμή 2-5.
- Εάν ανοίξει ο διακόπτης  $\Delta_3$  του φορτίου στο ζυγό 3, να υπολογιστεί η διαφορά των γωνιών  $\theta_1$ - $\theta_2$  των τάσεων των ζυγών 1 και 2 και η παραγωγή αέργου ισχύος  $Q_{G1}$  της γεννήτριας 1.

Σημείωση: Σε όλα τα ερωτήματα η παραγωγή της γεννήτριας 1 και τα μέτρα των τάσεων των ζυγών 1 και 2 θεωρούνται αμετάβλητα.

**Λοιπές Ασκήσεις:** Ασκήσεις 10.1 ως 10.6 από το βιβλίο "Εισαγωγή στα ΣΗΕ".

### Σχόλια για τις Μελέτες Ροών Φορτίου:

- Η μελέτη ροών φορτίου είναι ένας αλγοριθμικός τρόπος επίλυσης ενός συστήματος ηλεκτρικής ενέργειας με τη βοήθεια H/Y.
- Κατανοήστε τα μοντέλα συνιστωσών συστημάτων ηλεκτρικής ενέργειας της ενότητας 10.2. Συγκεκριμένα :
  - Στις γραμμές μεταφοράς προσέξτε μήπως από τα δεδομένα της άσκησης αγνοείται κάποιος όρος – συνήθως οι εγκάρσιες αγωγιμότητες, σε ορισμένες περιπτώσεις και οι ωμικές αντιστάσεις σειράς.
  - Οι εγκάρσιοι πυκνωτές, τα εγκάρσια πηνία, τα φορτία σταθερής σύνθετης αντίστασης ή αγωγιμότητας παριστάνονται στο ισοδύναμο μονοφασικό κύκλωμα με συνδεσμολογία αστέρα. Αν δίδονται σε συνδεσμολογία τριγώνου, μετατρέπονται σε ισοδύναμο αστέρα.
  - Είναι διαφορετική η έννοια του φορτίου σταθερής ισχύος και του φορτίου σταθερής αγωγιμότητας (βλ. σχήμα 10.4 & παράγραφο 10.2.5).
- Σύμφωνα με τον ορισμό του πίνακα αγωγιμοτήτων μέσω των σχέσεων (10.10) και (10.11) παρατηρούμε ότι:
  - Ο πίνακας αγωγιμοτήτων είναι συμμετρικός, δηλαδή  $Y_{ij} = Y_{ji}$  για  $i \neq j$  ενώ τα  $Y_{ij}$  ισούνται με το αντίθετο της αγωγιμότητας σειράς του στοιχείου που παρεμβάλλεται ανάμεσα στους ζυγούς  $i$  και  $j$ .
  - Όταν στον ζυγό  $k$  δεν υπάρχουν εγκάρσιοι κλάδοι, τότε το άθροισμα των στοιχείων της αντίστοιχης στήλης  $k$  της μήτρας αγωγιμοτήτων είναι μηδενικό. Το ίδιο ισχύει και για τη γραμμή  $k$ .
  - Σε περίπτωση παραλληλισμού στοιχείων (γραμμών μεταφοράς, μετασχηματιστών κλπ.), αντικαθιστούμε τους παράλληλους συνδυασμούς με ισοδύναμο στοιχεία.
- Στις εξισώσεις της ροής φορτίου προσέξτε τη διαφορά ανάμεσα στις μιγαδικές εξισώσεις ροής φορτίου -σχέση (10.14)- και στις εξισώσεις ροής φορτίου σε πραγματική μορφή -σχέσεις (10.16) ως (10.19).



5. Κατά τη θεμελίωση του προβλήματος ροής φορτίου για κάθε ζυγό  $k$  μελετάμε τα εξής στοιχεία: μιγαδική ισχύς που παράγεται  $S_{Gk}$ , μιγαδική ισχύς που καταναλώνεται  $S_{Dk}$  και μέτρο-γωνία της τάσης του ζυγού,  $V_k$  και  $\theta_k$ . Στη συνέχεια από τα στοιχεία αυτά χαρακτηρίζουμε έναν ζυγό ως:

α) *Ταλάντωσης*: ζυγός του οποίου η τάση είναι γνωστή κατά μέτρο και γωνία. Ουσιαστικά είναι εκείνος ο ζυγός του οποίου η τάση είναι σταθερή ως προς το μέτρο και μπορεί να αναλάβει οποιαδήποτε διακύμανση της ενεργού και αέργου ισχύος, όπως είναι π.χ. ένα άπειρο δίκτυο. Η γωνία δεν δίνεται, αλλά θεωρείται ίση με 0.

β) *Παραγωγής*: ζυγός όπου είναι γνωστό το μέτρο της τάσης και η εγγεόμενη πραγματική ισχύς.

γ) *Φορτίου*: ζυγός όπου είναι γνωστή η εγγεόμενη ενεργός και άεργος ισχύς. Η σύνδεση στον ζυγό πυκνωτών, οι οποίοι παράγουν άεργο ισχύ, δεν διαφοροποιεί τον τύπο του ζυγού.

Ζυγός που διαθέτει γεννήτρια και φορτίο δεν θεωρείται ζυγός φορτίου, αλλά ζυγός παραγωγής ή ταλάντωσης.

6. Προσέξτε πώς ορίζονται οι εξισώσεις του προβλήματος ροής φορτίου με τις διάφορες παραλλαγές τους (σελίδες 300 και 301).

7. Για τις μεθοδολογίες Gauss και Gauss-Seidel παρατηρούμε ότι:

α) Ο ζυγός ταλάντωσης δεν συμμετέχει στη διαδικασία, αφού η τάση του είναι η τάση αναφοράς (έχει δεδομένο μέτρο και γωνία). Η εγγεόμενη ισχύς θα προσδιοριστεί από τη ροή φορτίου μετά την εύρεση της τελικής λύσης (μέτρων και γωνιών των τάσεων ζυγών).

β) Σε κάθε ζυγό παραγωγής υπολογίζουμε σε κάθε επανάληψη πρώτα την εγγεόμενη άεργο ισχύ μέσω της σχέσης (10.17) ή του φανταστικού μέρους της σχέσης (10.14). Στη συνέχεια εφαρμόζουμε τις αντίστοιχες σχέσεις υπολογισμού τάσης (10.40) ή (10.42), ανάλογα με τη μέθοδο, αλλά κρατάμε μόνο τη γωνία της τάσης, αφού το μέτρο της είναι γνωστό.

8. Οι ροές στα στοιχεία υπολογίζονται μέσω των σχέσεων (10.33) και (10.34) ή μέσω των σχέσεων:

$$I_{ij} = (V_i - V_j) \times y_{ij} + V_i \times y_{sij}$$

$$S_{ij} = V_i \times I_{ij}^* \quad (\text{ροή ισχύος στην αναχώρηση του στοιχείου } ij \text{ από τον κόμβο } i \text{ με κατεύθυνση προς τον } j)$$

Όταν ζητείται η ροή ανάμεσα σε δύο ζυγούς, αυτή υπολογίζεται προς τις δύο διευθύνσεις.

Όταν αγνοούνται οι ωμικές αντιστάσεις των γραμμών, συχνά εξυπηρετεί η εφαρμογή σχέσεων όπως οι (8.22) έως (8.25) (προσοχή στη συμβατική φορά των ισχύων και στον ζυγό υπολογισμού).

Οι απώλειες ενός στοιχείου υπολογίζονται ως εξής:

$$S_{ij-\text{απωλειών}} = S_{ij} + S_{ji} = |V_i|^2 \times y_{sij}^* + |V_i - V_j|^2 \times y_{ij}^* + |V_j|^2 \times y_{sji}^*$$

## Ασκήσεις Προς Παράδοση

### A Ομάδα

Κεφάλαιο 2: Ασκήσεις 1, 4  
 Κεφάλαιο 3: Ασκήσεις 1, 5  
 Κεφάλαιο 4: Ασκήσεις 1, 8, 9  
 Κεφάλαιο 5: Ασκήσεις 1, 4, 5

### B Ομάδα

Κεφάλαιο 6: Ασκήσεις 2, 6.2 και 6.8 βιβλίου  
 Κεφάλαιο 8: Ασκήσεις 1, 2, 5  
 Κεφάλαιο 9: Ασκήσεις 3, 4, 8  
 Κεφάλαιο 10: Ασκήσεις 4, 6, 10

Οι ασκήσεις θα παραδοθούν χειρόγραφες, με ονοματεπώνυμο και αριθμό μητρώου του φοιτητή, αμέσως μετά την ολοκλήρωση των παραδόσεων του Κεφαλαίου 5 (Ομάδα A) και του Κεφαλαίου 10 (Ομάδα B) του βιβλίου.