

ΔΟΜΗ ΤΕΛΙΚΟΥ ΤΕΥΧΟΥΣ (ΜΕΧΡΙ ΣΤΙΓΜΗΣ)

1 Εξώφυλλο

2 Στοιχεία δόμησης & υπολογισμοί (κάλυψη, δόμηση, αποστάσεις Δ, δ, προκήπιο). Αριθμός ορόφων

3 Σενάρια κατοίκησης και απαιτήσεις χώρων, αναλυτικά για τις διαφορετικές ομάδες ενοίκων (τ.μ. όροφος, στοιχεία ενοίκων –π.χ. ηλικίες, ενασχόληση, κ.λπ.) (ενδεικτικά σε πίνακα) (βλ. προηγούμενες σημειώσεις).

4 Σκαριφήματα κατόψεων ανά επίπεδο, με τη σύνθεση των επιμέρους χώρων.

ΤΕΛΙΚΑ ΣΤΑΔΙΑ ΣΧΕΔΙΑΣΜΟΥ – ΒΗΜΑΤΑ (2)

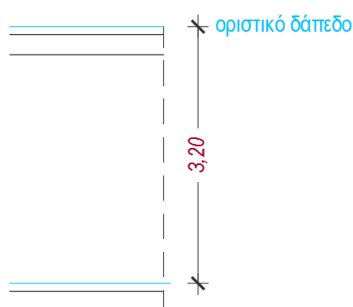
(συνέχεια από προηγούμενες σημειώσεις)

Βήμα 5^ο Σύνθεση επιμέρους χώρων (με τετραγωνάκια ή κυκλάκια).

Βήμα 6^ο Οριστικοποίηση σχεδιασμού των επιμέρους χώρων (διαστάσεις και διάταξη επίπλων, εγκαταστάσεων και συσκευών –κατά περίπτωση) σε συνδυασμό με κάναβο 0,90 μ και πολλαπλασίων του.

Βήμα 6.1 Προς τούτο γίνονται οι παρακάτω παραδοχές:

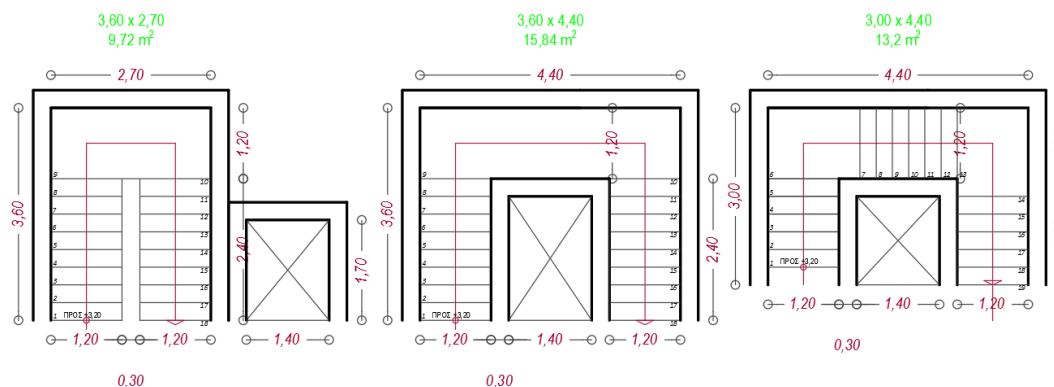
1 Ύψος ορόφου (από οριστικό δάπεδο σε οριστικό δάπεδο : **3,20 m**)



2-Στοιχεία κλιμακοστασίου (περ.):

- $u = 17,8 \text{ cm}$, $\pi = 27,4 \text{ cm}$ ($2u+\pi=63 \text{ cm}$) $n+1$ (ύψη) = 18, n (πατήματα) = 17
- $u = 16,8 \text{ cm}$, $\pi = 29,3 \text{ cm}$ ($2u+\pi=63 \text{ cm}$) $n+1$ (ύψη) = 19, n (πατήματα) = 18

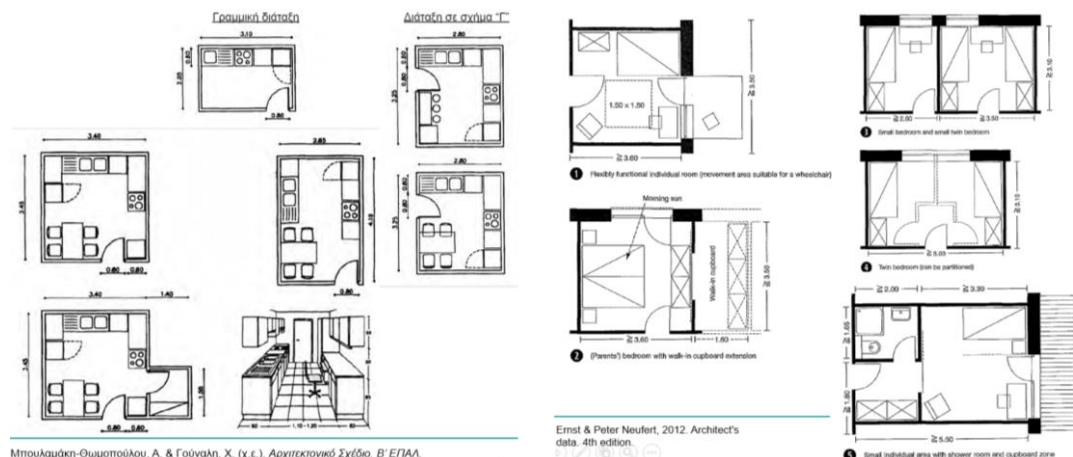
Εναλλακτικές μορφές κλιμακοστασίου:



*Σημ.: Στην 1^η περίπτωση, η σχέση κλιμακοστασίου-ανελκυστήρα, μπορεί να είναι διαφορετική.

Βήμα 6.2 Οριστικοποίηση διαστάσεων και σχήματος επιμέρους χώρων.

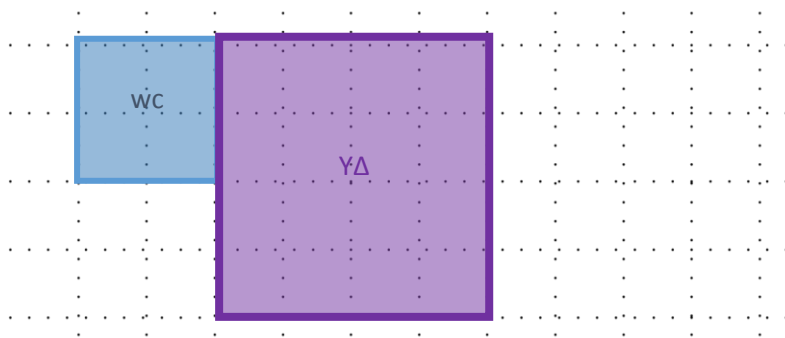
1 Επιλογή σχήματος + διάταξης (επίπλων & εξοπλισμού) από τη Βιβλιογραφία ή/και τις αναρτημένες σημειώσεις / παρουσιάσεις.



2 Σχεδίαση των επιμέρους χώρων με τις διαστάσεις τους, στον κάναβο χωρίς τους ενδιάμεσους ή/και τους εξωτερικούς τοίχους.

ΠΡΟΣΟΧΗ: Θα πρέπει να λάβετε υπόψη ότι το σχήμα που θα προκύψει θα πρέπει να είναι αρκετά μικρότερο από το περίγραμμα που έχετε αρχικά θεωρήσει, καθώς σε αυτό θα προστεθούν εσωτερικά χωρίσματα και εξωτερικοί τοίχοι (πάχους κατά σύμβαση 35 cm = 30 cm φ.ο. + 5 cm θερμομόνωση).

Παράδειγμα: Έστω ότι έχετε καταλήξει σε 1 wc 2,5 m² και 1 ΥΔ 9 m². Με βάση τον κάναβο και τις ελάχιστες διαστάσεις, ας πούμε ότι θα έχετε τα παρακάτω: wc 1,8 x 1,8 = 3,24 m² & ΥΔ 3,6 x 3,6 = 12,96 m² ή 3,6 x 2,7 = 9,72 m² κ.ο.κ.



*Σημ.: Μην ξεχάσετε να προσθέσετε τον χώρο του κλιμακοστασίου, του ανελκυστήρα και του διαδρόμου.

3 Μετατόπιση των επιμέρους χώρων / σχημάτων που καταλήξατε με στόχο μεταξύ τους να υπάρξουν ενδιάμεσοι, εσωτερικοί τοίχοι (μονός δρομικός, πάχος **10 cm**) και στην επαφή με το εξωτερικό περιβάλλον, εξωτερικοί τοίχοι (συνολικό πάχος **35 cm** = 30 cm φ.ο. + 5 cm θερμομόνωση¹).

Σημ.: Σε αυτό το σημείο έχετε τη δυνατότητα ίσως να περιστρέψετε ή ακόμα και να μετατοπίσετε κάποιους χώρους (εάν η διάταξη των επίπλων τους το επιτρέψει, έτσι ώστε να προκύψει ένα κάπως (αλλά όχι πολύ) πιο πολύπλοκο σχήμα.

¹ Τα 5 cm είναι κατά σύμβαση, στην πράξη, θα υπολογιζόταν ανάλογα με τις απαιτήσεις του Κανονισμού Ενεργειακής Απόδοσης των Κτιρίων (Κ.Εν.Α.Κ.) για την κλιματική ζώνη της Ελλάδας στην οποία ανήκει το κτίριο).