

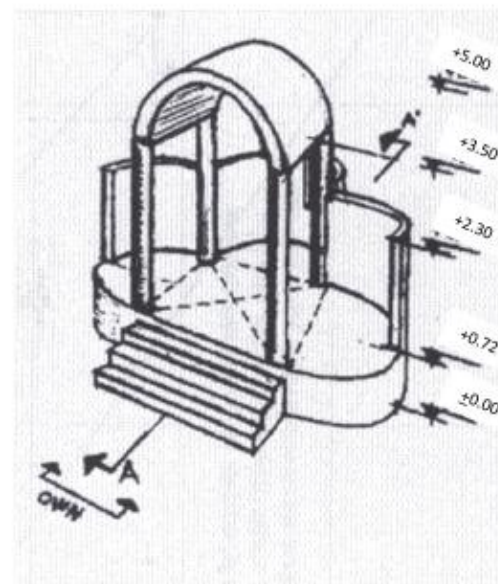
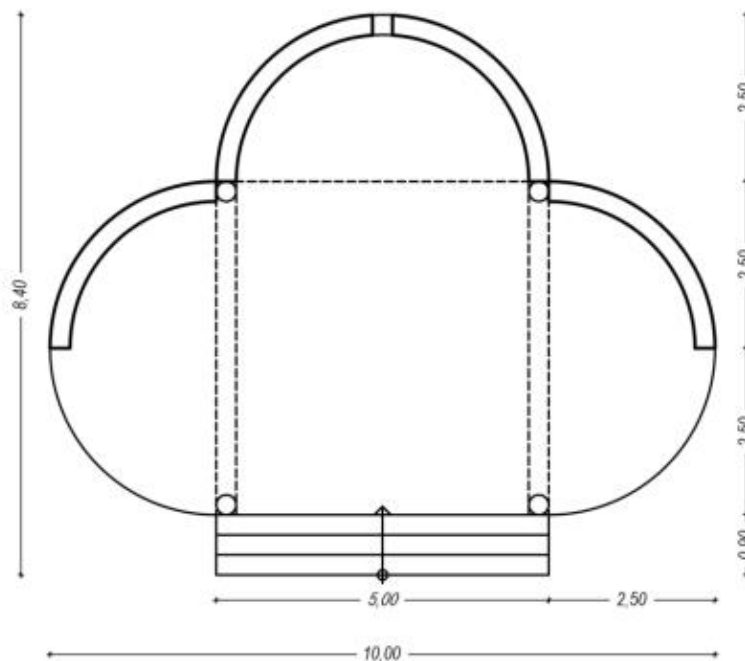


ΕΘΝΙΚΟ ΜΕΤΣΟΒΙΟ ΠΟΛΥΤΕΧΝΕΙΟ
ΣΧΟΛΗ ΠΟΛΙΤΙΚΩΝ ΜΗΧΑΝΙΚΩΝ

ΤΟΜΕΑΣ ΣΥΝΘΕΣΕΩΝ ΤΕΧΝΟΛΟΓΙΚΗΣ ΑΙΧΜΗΣ - ΣΑΜ

Civil 1246 - Γενική Οικοδομική & Σχέδιο, 1^ο εξ.

Άσκηση 03



Παρουσίαση: Ευαγγελία Φραγγεδάκη, ΕΔΙΠ, ΣΑΜ

Ανάθεση εργασίας :

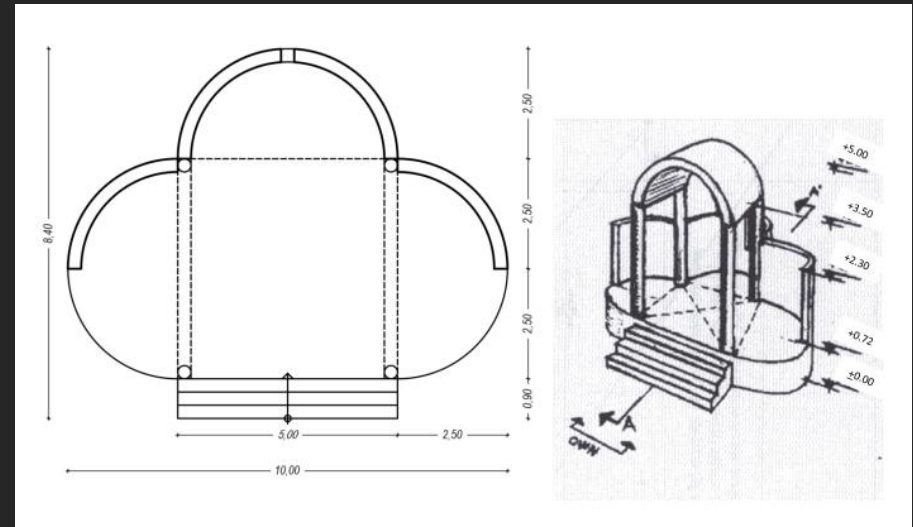
Τετάρτη, 26 Οκτωβρίου 2022

01. ΓΕΝΙΚΕΣ ΑΡΧΕΣ ΣΧΕΔΙΑΣΗΣ και ΤΟΠΟΘΕΤΗΣΗΣ

Σε κλίμακα 1:100,

- την κάτοψη,
- την όψη και
- την τομή A-A .

- Πάτημα σκαλιού 0,30 μ. και ρίχτυ (ύψος) 0,18 μ. (δλδ. συνολικό 0.72μ. /4)
- Σκυρόδεμα πάχους 0,35 μ. (τοιχία και θόλος).
- - Παράθυρο: πλάτος: 0,35 μ. και ποδιά: 0,90 μ. (πρέκι δεν υπάρχει)



Στοιχεία προς επίλυση:

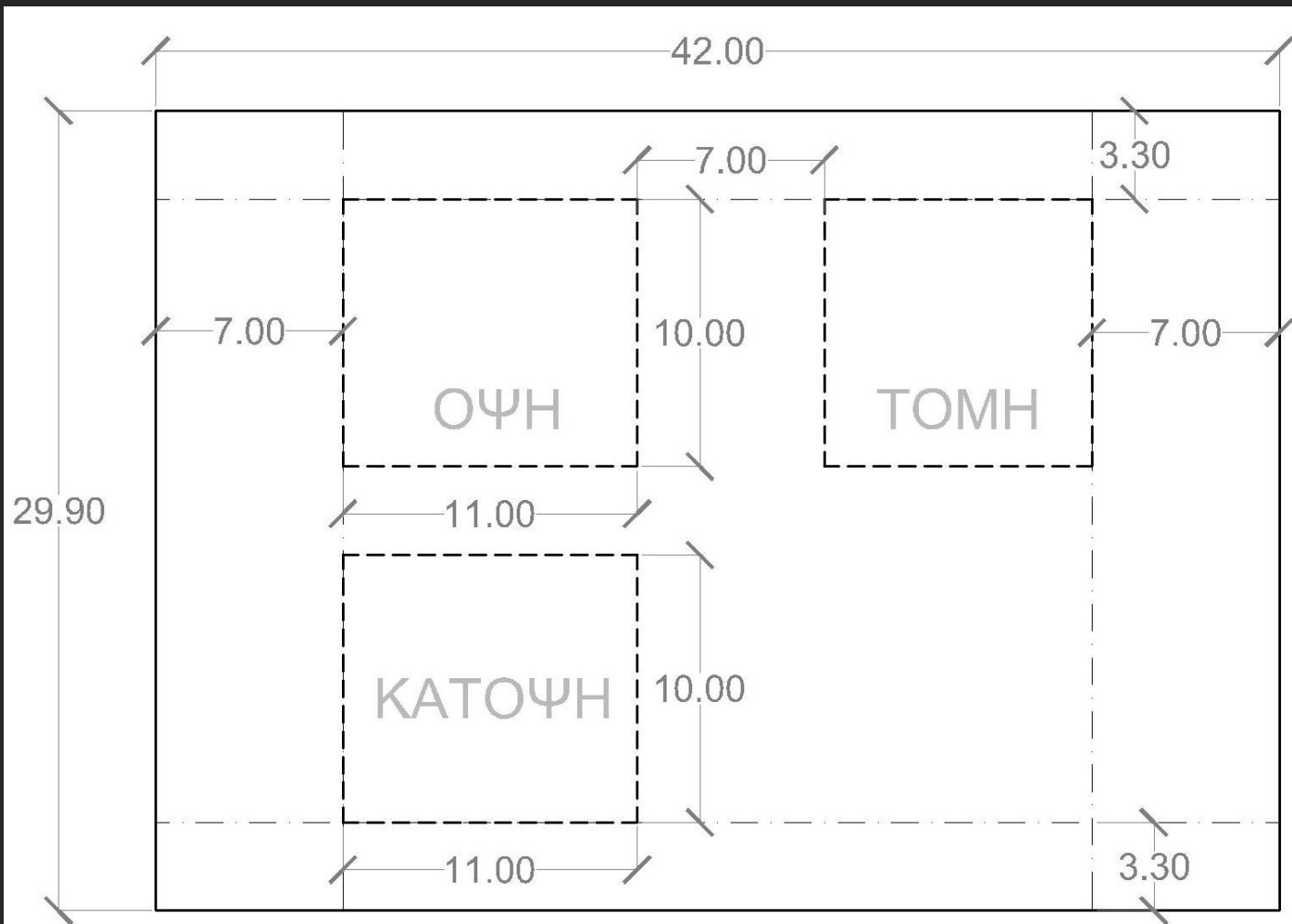
- Ακτίνα επιμέρους στοιχείων και κέντρο κύκλου.
- Μοίρασμα του 0.72μ. σε 4 μέρη
- Στοιχεία τομής A-A

02. ΓΕΝΙΚΕΣ ΑΡΧΕΣ ΣΧΕΔΙΑΣΗΣ και ΤΟΠΟΘΕΤΗΣΗΣ

Ορθολογική οργάνωση

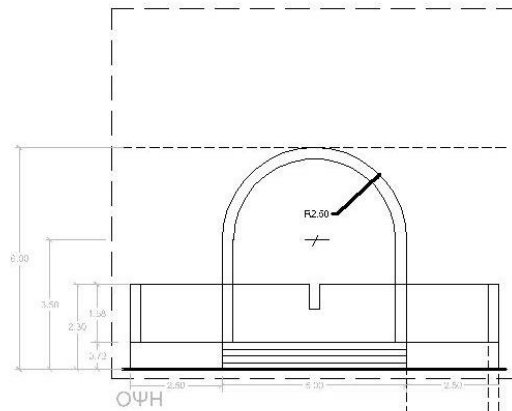
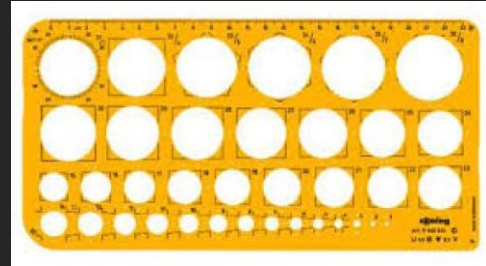
του πίνακα, που έχει ως στόχο την ευκολία στη σχεδίαση, τον έλεγχο και την ανάγνωση των σχεδίων για την παροχή πληροφοριών.

Εκτίμηση του απαιτούμενου χώρου ανά σχέδιο και του κενού χώρου.

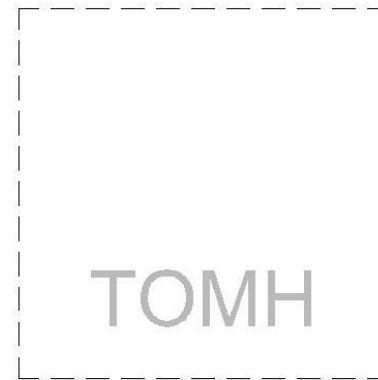


03. Διάταξη-Σχεδιασμός

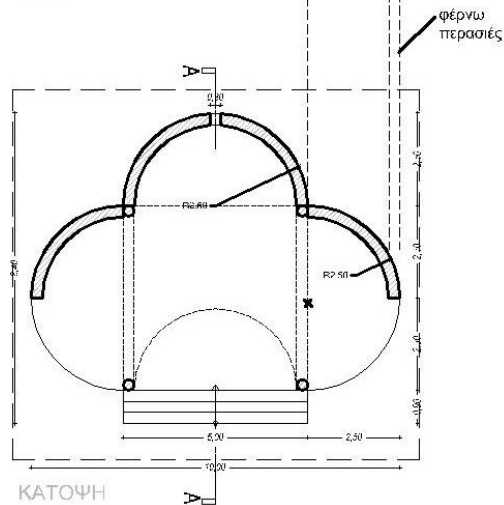
Σχεδιάζουμε πρώτα την κάτοψη και στη συνέχεια την όψη



ΟΨΗ

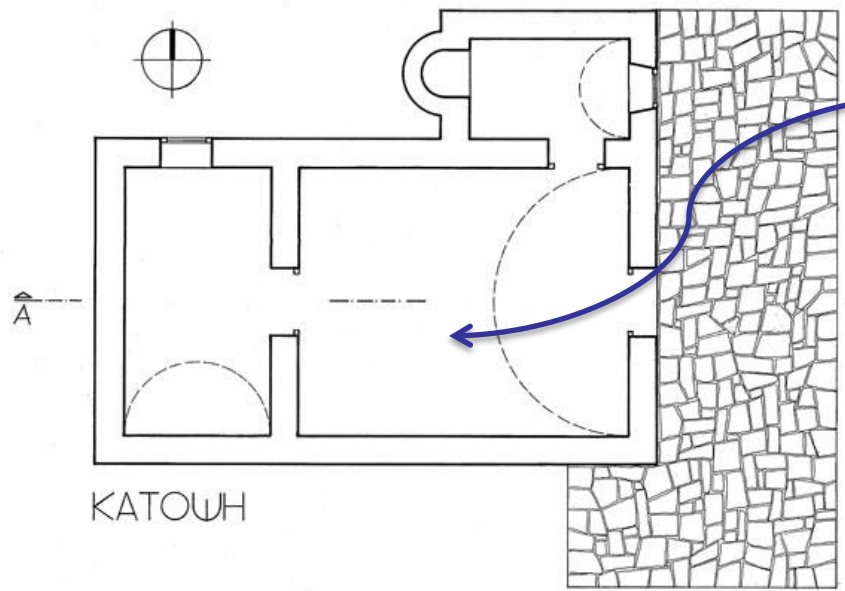
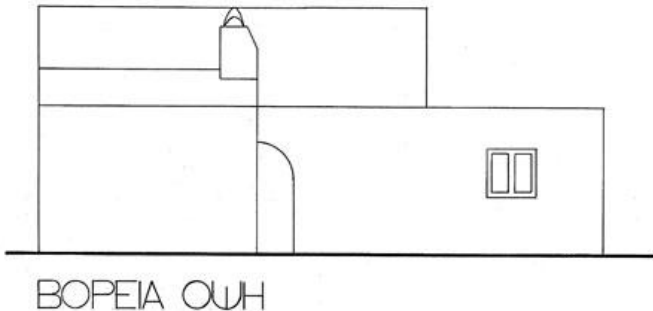
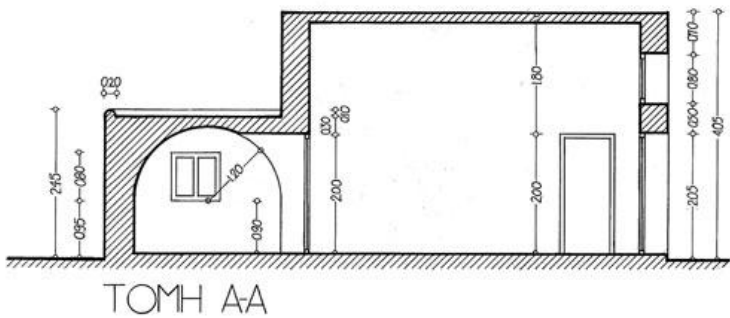


ΤΟΜΗ



ΚΑΤΟΨΗ

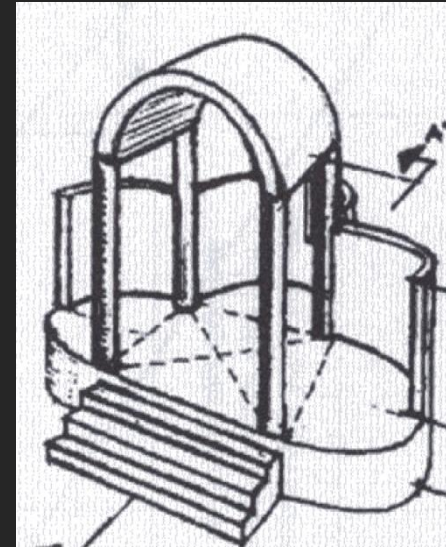
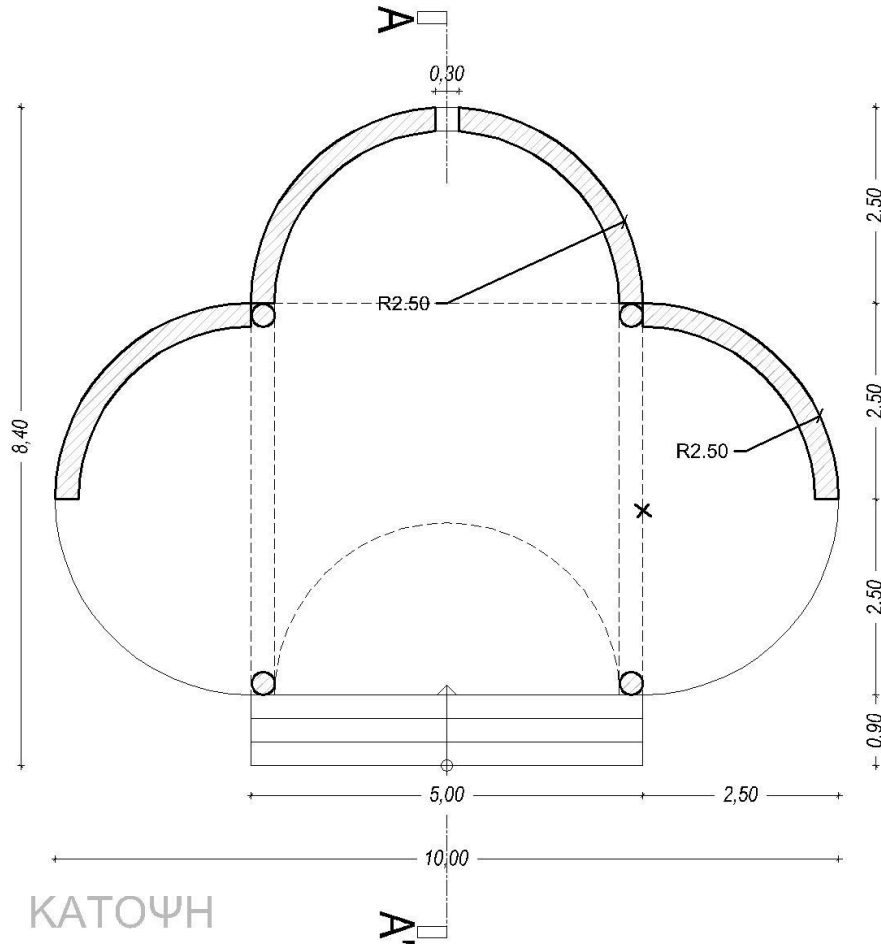
04



ΣΠΙΤΙ ΤΗΣ
ΣΑΝΤΟΡΙΝΗΣ

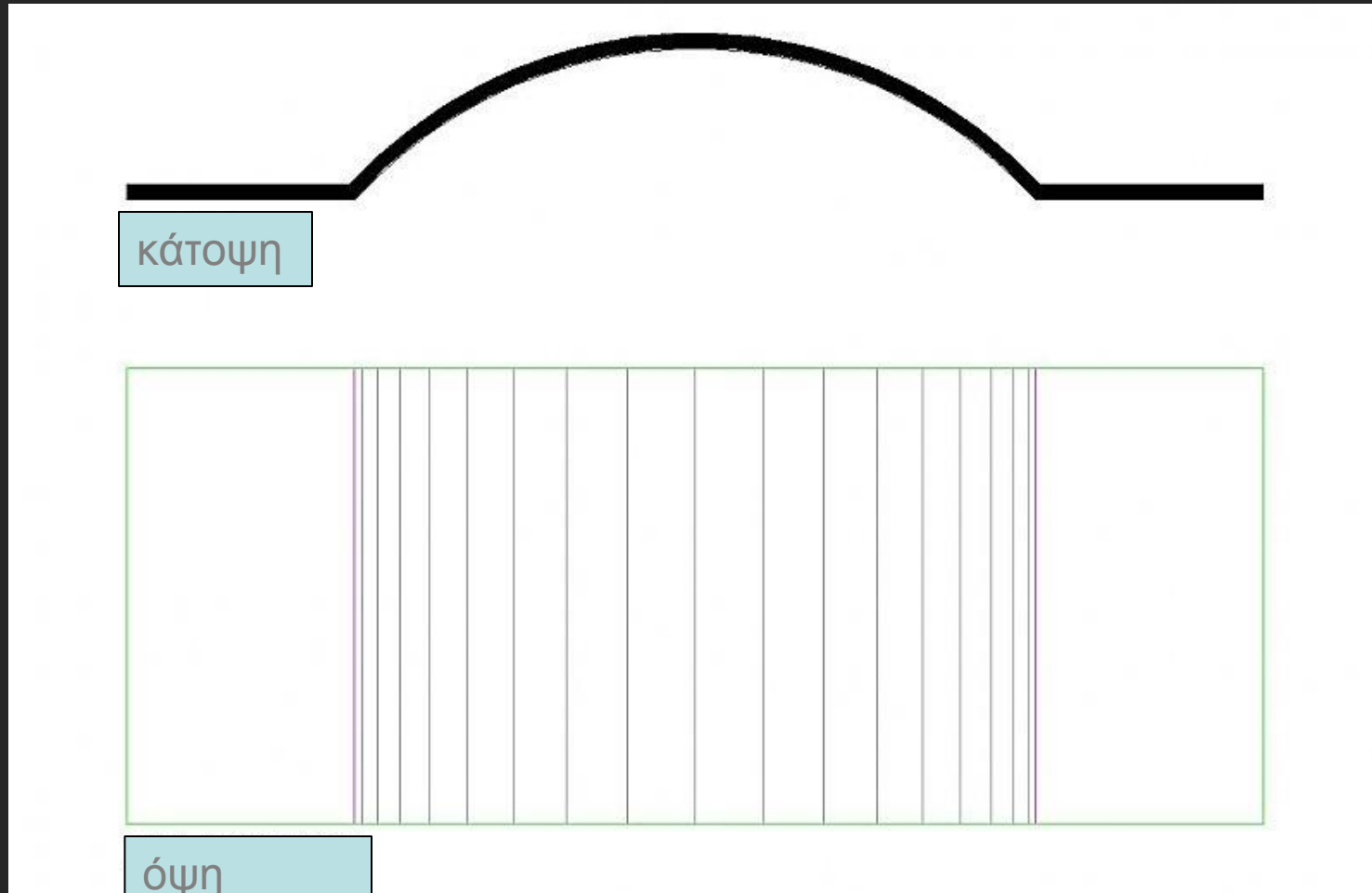
05. Διάταξη-Σχεδιασμός

Σχεδιάζουμε πρώτα την κάτοψη και στη συνέχεια την όψη

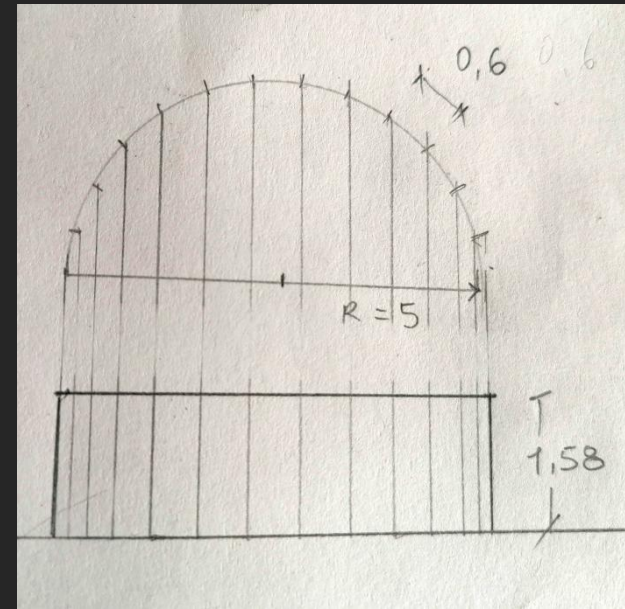
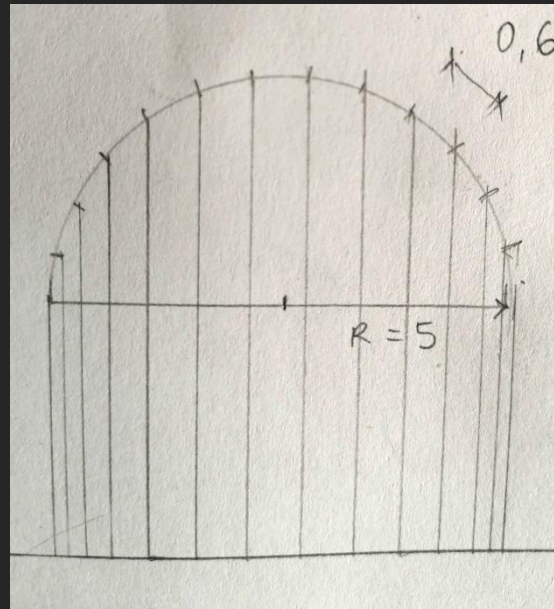
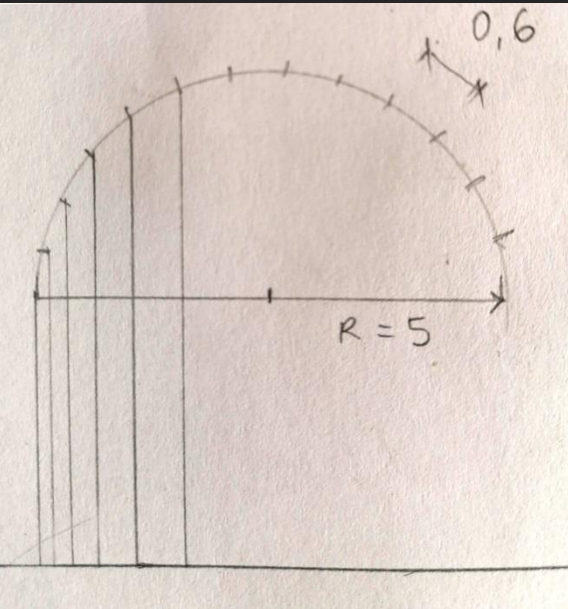
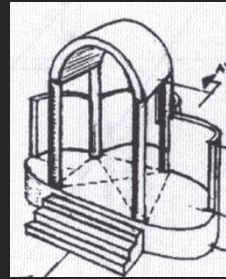


06. Σχεδίαση της καμπυλότητας τοιχοποιίας

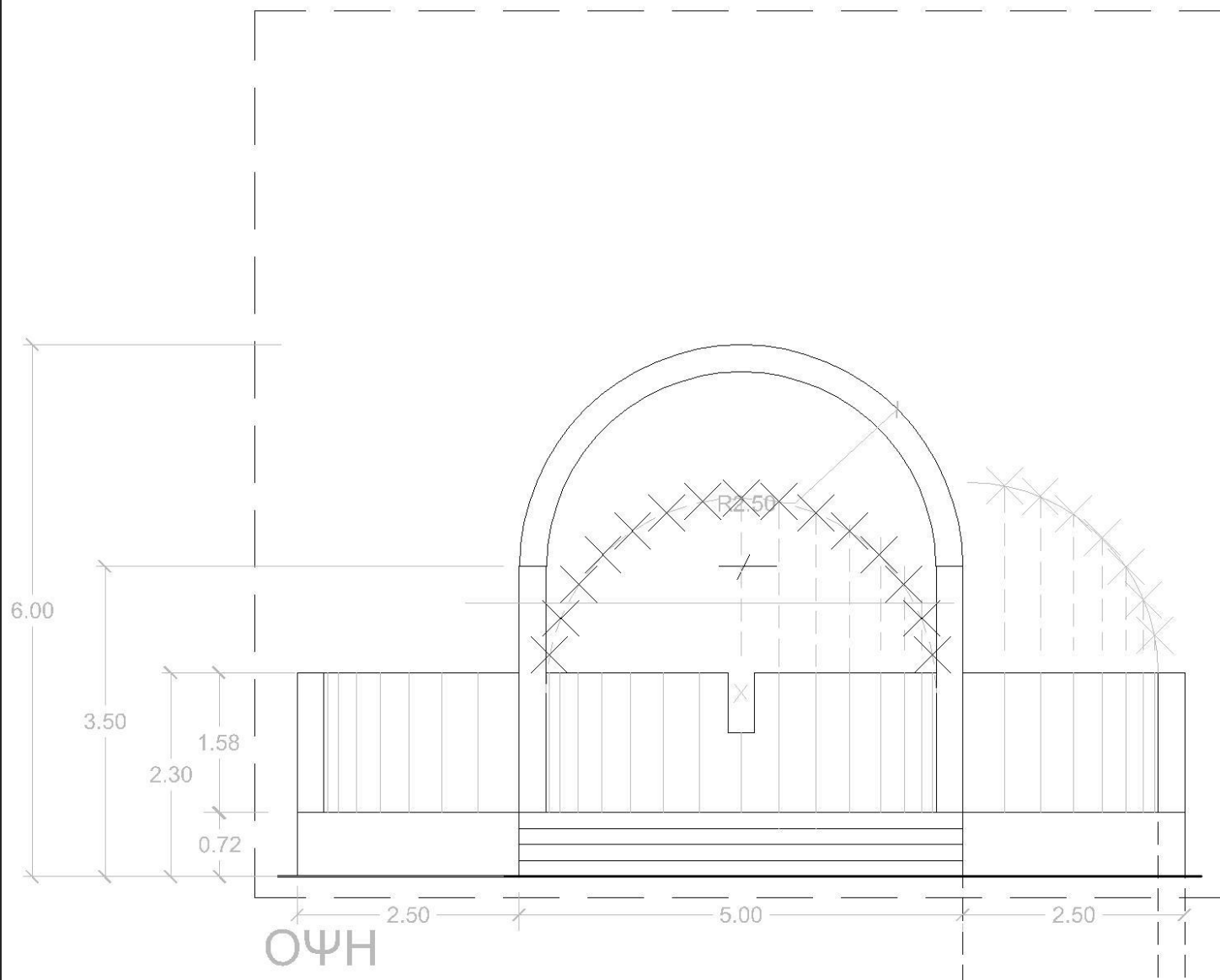
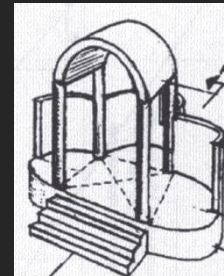
Σχεδιάζουμε πρώτα την κάτοψη και στη συνέχεια την όψη



07. Σχεδίαση της καμπυλότητας τοιχοποιίας

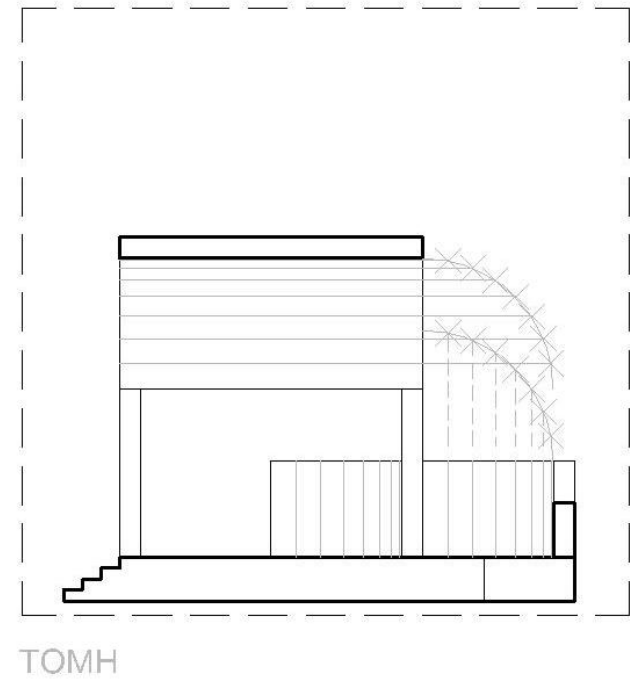
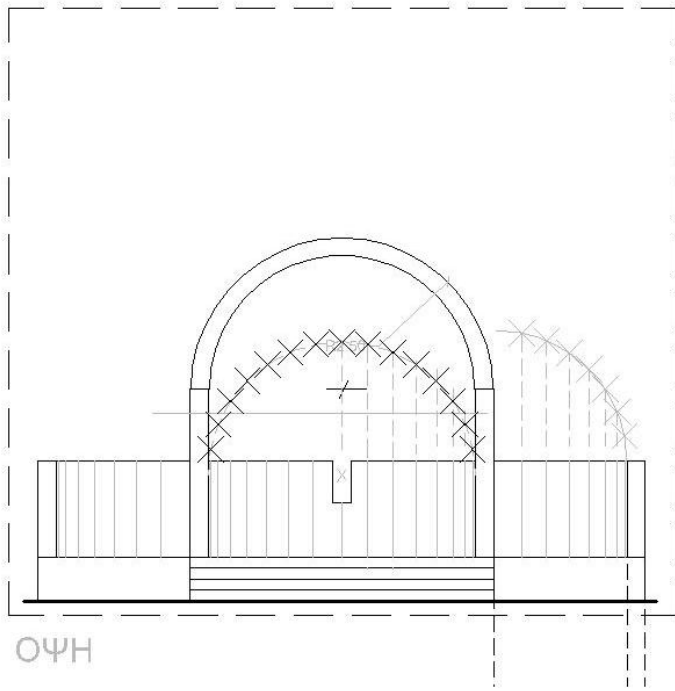
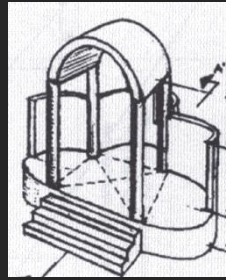


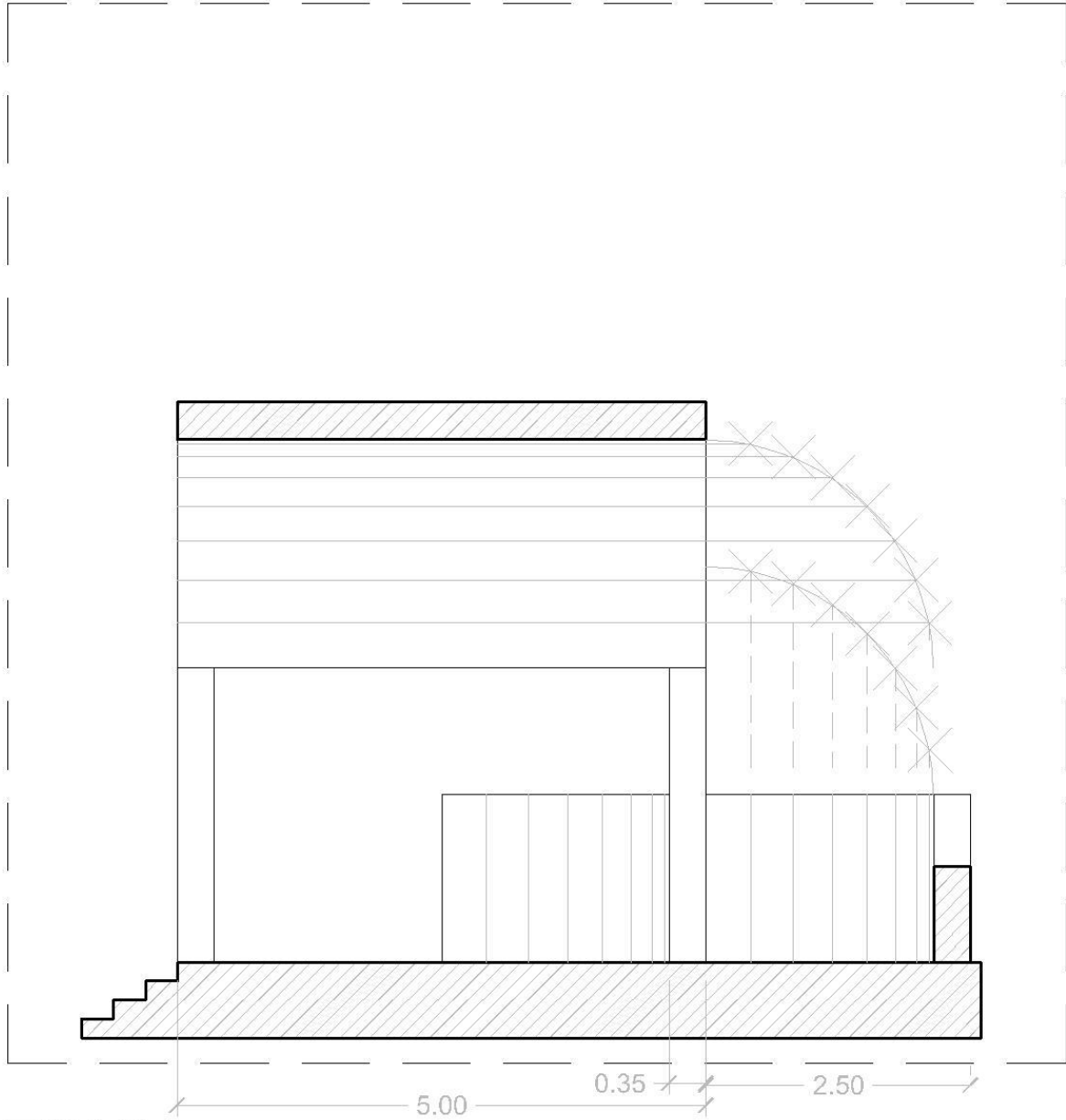
- Χωρίζουμε το τόξο σε ίσα τμήματα.
- Σχεδιάζουμε κάθετες προς τη βάση της τοιχοποιίας



- Χωρίζουμε το τόξο σε ίσα τμήματα.
- Σχεδιάζουμε κάθετες προς τη βάση της τοιχοποιίας

08. Σχεδίαση της καμπυλότητας τοιχοποιίας





TOMH

10. Γράμματα και Πάχη γραμμών

- Μέγεθος γραμμάτων 0.5εκατοστά

Τα πάχη γραμμών που χρησιμοποιούνται είναι:

- **Τεμνόμενα** στοιχεία σε κατόψεις και

τομές: **0.7**,

- **Προβαλλόμενα** στοιχεία σε κατόψεις

και τομές: **0.5**,

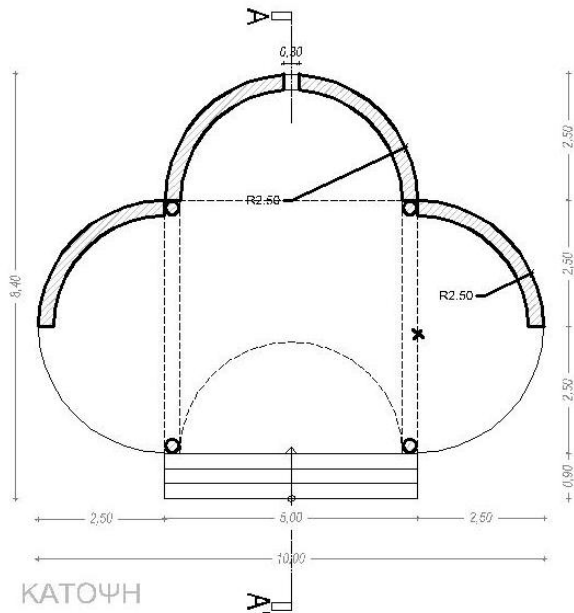
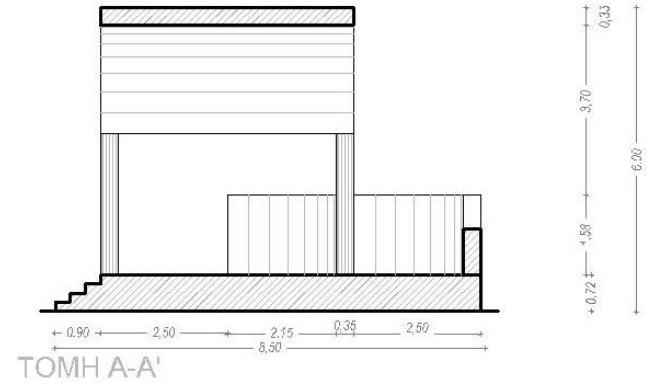
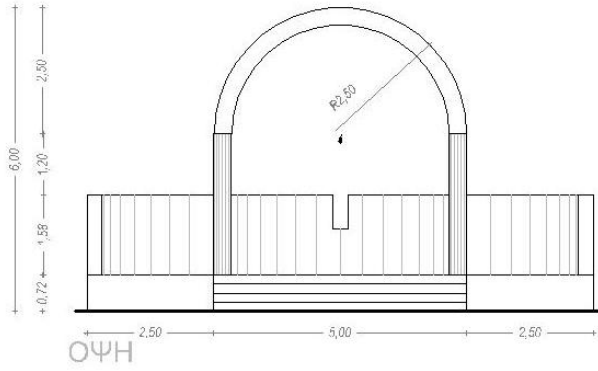
- **Διαγραμμίσεις**, γραμμή ανάβασης:

0.3



Πηγή :http://ebooks.edu.gr/ebooks/v/html/8547/2752/Grammiko-Schedio_G-Lykeiou-Epilogis_html

11. Τελική άσκηση



Καλή επιτυχία

it always
seems
~~impossible~~
until it
is done.

- NELSON MANDELA