

Υπόγεια ροή

Παρουσίαση 1 από 4:

Κατεύθυνση κίνησης υπόγειου νερού

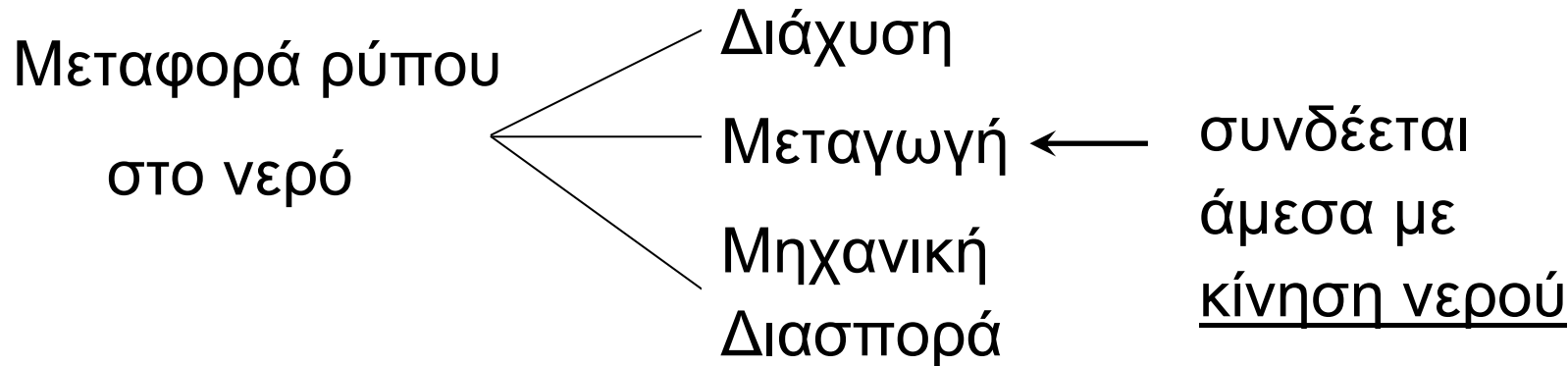
Περιεχόμενα

- 1) Εισαγωγή (κίνητρο μελέτης υπόγειας ροής)
- 2) Αναζήτηση απάντησης στην ερώτηση «προς τα πού κινείται το υπόγειο νερό»

Βασικό ερώτημα: πού θα πάει ο ρύπος;

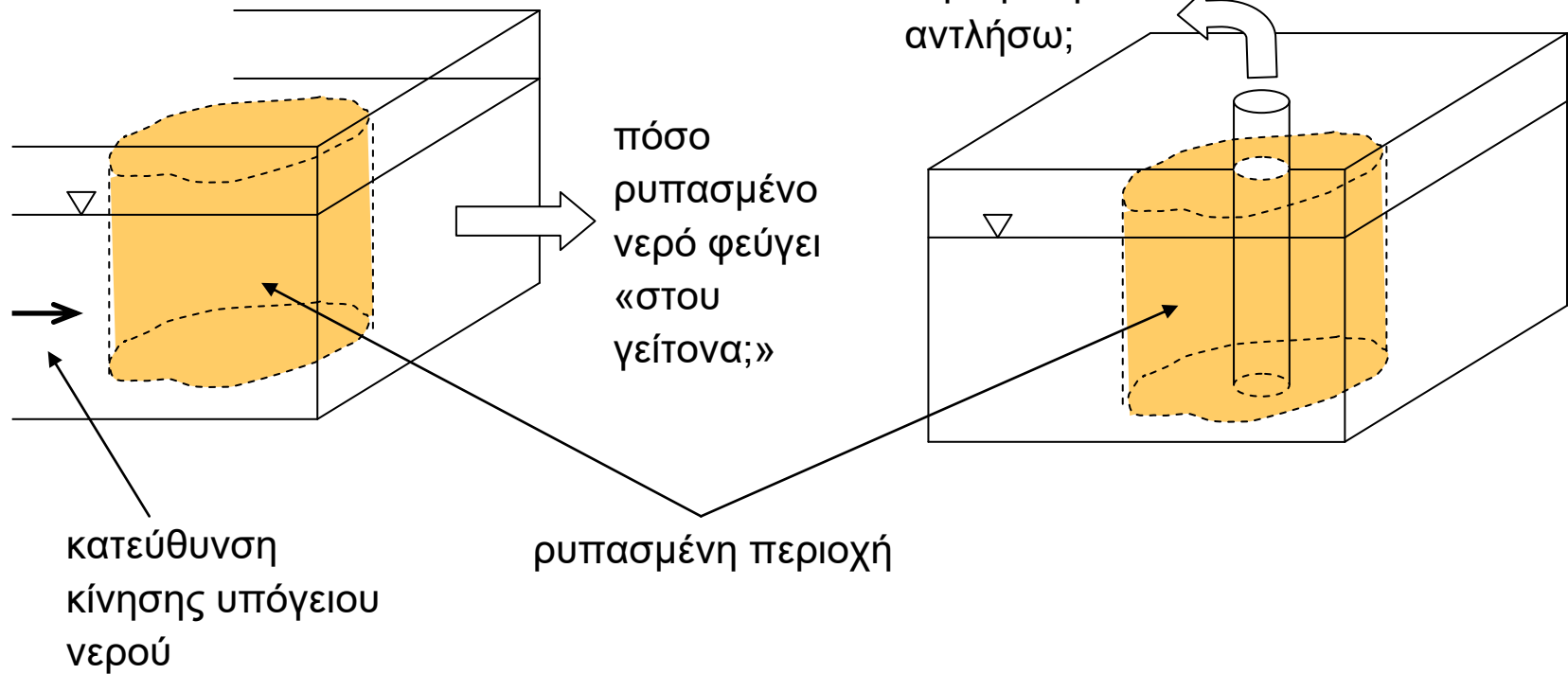


Αντικείμενο Περιβαλλοντικής Γεωτεχνικής: Μεταφορά Ρύπου



Ροή υπόγειου νερού: βασικά ερωτήματα

- Πού θα πάει το νερό;
- Πόσο νερό θα κινηθεί;



Σε ποια μαθήματα ως τώρα έχετε μάθει για ...

- ... κίνηση νερού;
 - Μηχανική Ρευστών
 - Εφαρμοσμένη Υδραυλική
- ... κίνηση υπόγειου νερού;
 - ...
 - ...

Ερωτήσεις από το παρελθόν (συμφωνείτε;)

- Γενικά, το υπόγειο νερό κινείται όταν...
 - υπάρχει διαφορά πίεσης
 - υπάρχει υψομετρική διαφορά ή (εναλλακτική διατύπωση)
- Γενικά, το υπόγειο νερό δεν κινείται όταν...
 - δεν υπάρχει διαφορά πίεσης
 - δεν υπάρχει υψομετρική διαφορά

Ροή υπόγειου νερού: μεγέθη-κλειδιά

- Μεγέθη πρακτικού ενδιαφέροντος σε προβλήματα υπόγειας ροής:
 - **ταχύτητα** (v), **παροχή** (vA , A = επιφάνεια ροής)
- Μέγεθος που «ξεκλειδώνει» υπολογιστικά τα προβλήματα υπόγειας ροής:
 - **δυναμικό ρευστού** (Φ): συνολική μηχανική ενέργεια ανά μονάδα μάζας ρευστού

Δυναμικό ρευστού, Φ

- Για σταθερή πυκνότητα ρευστού, το δυναμικό, δηλ. η μηχανική ενέργεια για μοναδιαία μάζα, είναι:

$$\Phi = gz + \frac{v^2}{2} + \frac{p - p_0}{\rho}$$

g = επιτάχυνση βαρύτητας

z = απόσταση από οριζόντιο επίπεδο αναφοράς

v = ταχύτητα

p, p_0 = πίεση, πίεση αναφοράς

ρ = πυκνότητα ρευστού

Δυναμικό ρευστού, $\Phi \rightarrow$ Υδραυλικό φορτίο, h

- Αμελητέα η συμβολή της κινητικής ενέργειας για μικρές ταχύτητες (όπως αυτές στο υπόγειο νερό)
- Για ατμοσφαιρική πίεση αναφοράς $p_0 = 0$

$$\Phi = gz + \cancel{\frac{v^2}{2}} + \frac{p - \cancel{p_0}}{\rho} \longrightarrow \Phi = gz + \frac{pg}{\gamma} = gh$$

- Υδραυλικό φορτίο

$$h = z + p/\gamma_w$$

$z =$ υψομετρικό φορτίο

$p/\gamma_w =$ φορτίο πίεσης (πιεζομετρικό φορτίο)

- h : έχει μονάδες μήκους [L] (m, ft)
- h : είναι μέτρο της μηχανικής ενέργειας ή, ισοδύναμα, μέτρο δυναμικού

Μάζεμα ιδεών: πώς χρησιμεύει το μέγεθος δυναμικό ρευστού;

- Για την ανάλυση φυσικών φαινομένων ροής (μάζα/όγκος ρευστού, μάζα ρύπου, θερμότητα, ηλεκτρισμός) βοηθάει να ορίζουμε το μέγεθος «δυναμικό» με τις εξής ιδιότητες:
 - η κατεύθυνση της ροής είναι από σημεία υψηλού δυναμικού σε σημεία χαμηλού δυναμικού
 - ο ρυθμός ροής της ποσότητας που μας ενδιαφέρει είναι ανάλογος με την κλίση δυναμικού, δηλ. την αλλαγή δυναμικού στον χώρο

Προς τα πού κινείται το υπόγειο νερό;

- Από σημεία υψηλού υδραυλικού φορτίου (1) σε σημεία χαμηλού υδραυλικού φορτίου (2)

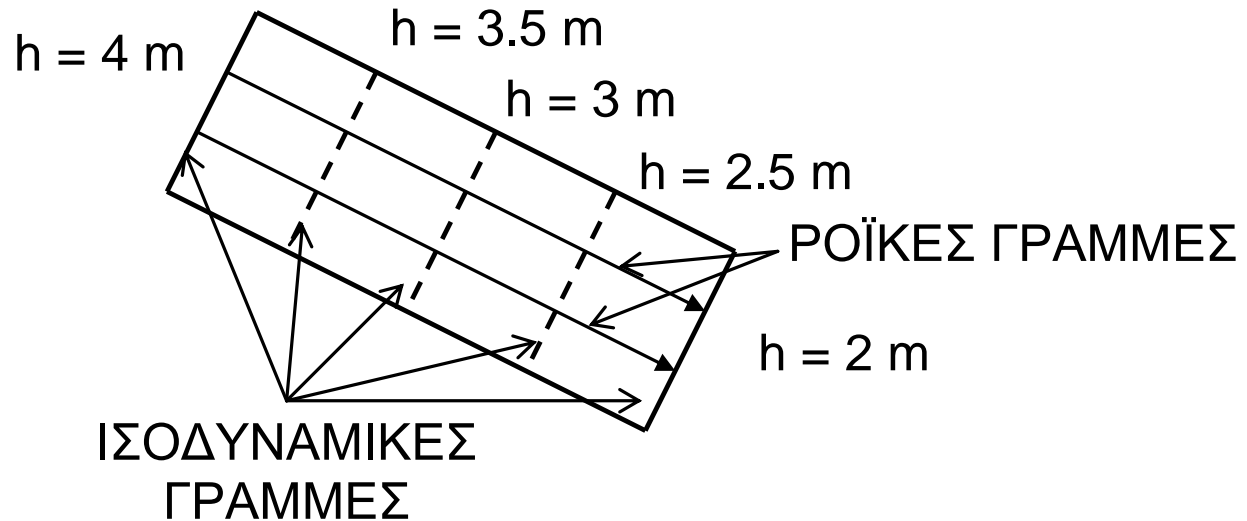
$$h_1 - h_2 = \Delta h$$

$$h = z + p/\gamma_w$$

Δh = μέτρο απώλειας ενέργειας λόγω τριβής στα τοιχώματα των πόρων

- Αν $\Delta h = 0$ τότε το νερό δεν κινείται (ή οι απώλειες είναι αμελητέες)

Απλός χάρτης στάθμης δυναμικού: ομοιογενής εδαφική στήλη



Τι μας δίνει η κατανομή του (δυναμικού) υδραυλικού φορτίου στο πεδίο ροής;

Οι χάρτες με καμπύλες ίσου υδραυλικού φορτίου (ισοδυναμικές γραμμές) μας λένε πού πάει το νερό.

Ερώτηση κατανόησης

- Γενικά, το υπόγειο νερό δεν κινείται μεταξύ δύο σημείων 1 και 2 όταν... (τσεκάρετε όλα τα σωστά)
 - τα σημεία 1 και 2 έχουν ίδια πίεση
 - τα σημεία 1 και 2 είναι στο ίδιο υψόμετρο
 - τα σημεία 1 και 2 έχουν ίδια ενέργεια
 - τα σημεία 1 και 2 βρίσκονται σε έδαφος με πάρα πολύ χαμηλή περατότητα

Ερωτήσεις & απαντήσεις «εκτός ύλης»

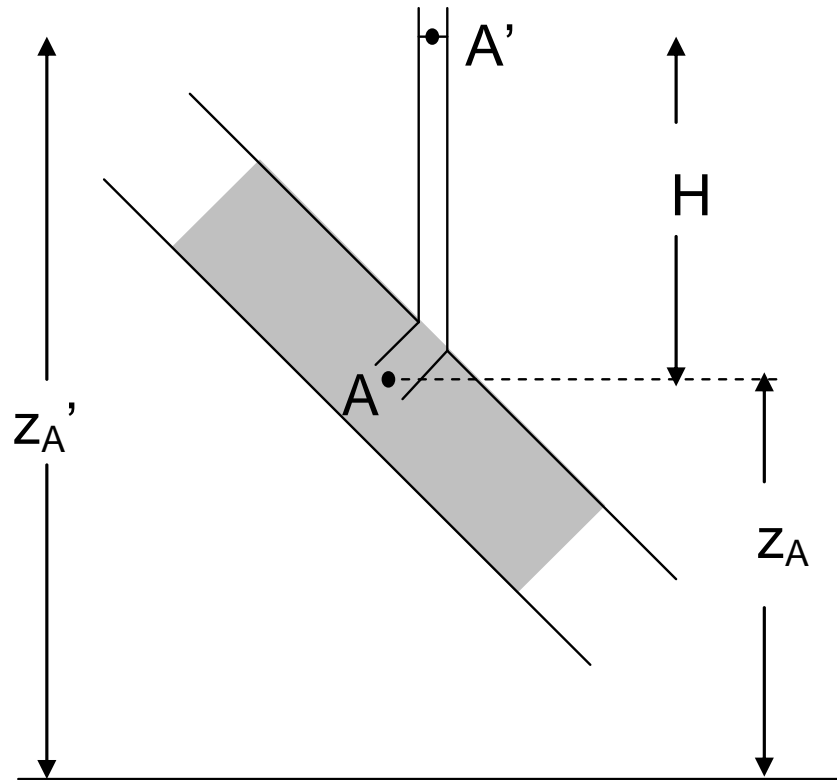
Ε: Μόνο όταν αλλάζει η μηχανική ενέργεια κινείται το νερό;

Α: Όχι.

Ε: Τι άλλου είδους διαφορές ενέργειας συνδέονται με ροή ρευστών;

Α: Διαφορές θερμοκρασίας, ηλεκτρικού δυναμικού και συγκεντρώσεων χημικών ουσιών. Σ' αυτές τις περιπτώσεις έχουμε συζευγμένα φαινόμενα ροής (ωσμωτικά φαινόμενα).

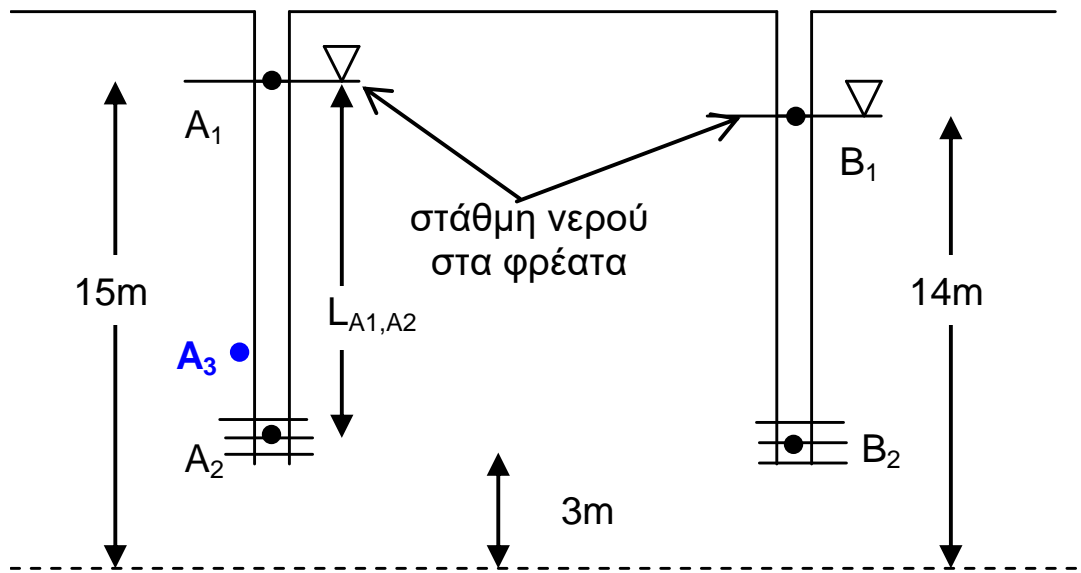
Εγκαθιστούμε πιεζόμετρο σε σημείο A εδαφικής στήλης – τι ακριβώς μετράμε με το πιεζόμετρο;



Παρατήρηση-κλειδί για να απαντήσουμε αυτήν την ερώτηση: όταν το νερό ισορροπήσει μέσα στο πιεζόμετρο (δηλ. δεν κινείται πλέον), τα σημεία A και A' έχουν το ίδιο υδραυλικό φορτίο

Το ύψος της στήλης νερού H στο **πιεζόμετρο** μάς **δίνει** το φορτίο πίεσης (H) ή την **πίεση** (γH) στο **σημείο** που το εγκαθιστούμε, δηλ. στο A.

Παράδειγμα με δύο πηγάδια – τι μετράνε οι στάθμες των πηγαδιών;



Από τον ορισμό του υδραυλικού φορτίου:

$$h_{A1} = z_{A1} + p_{A1}/\gamma_w = 15m + 0$$

$$h_{B1} = z_{B1} + p_{B1}/\gamma_w = 14m + 0$$

($p_{A1} = p_{B1} =$ ατμοσφαιρική σύμβαση: $p_{ατμ} = 0$)

$$h_{A1} = h_{A2} \text{ (γιατί;)}$$

$$h_{A2} = z_{A2} + p_{A2}/\gamma_w$$

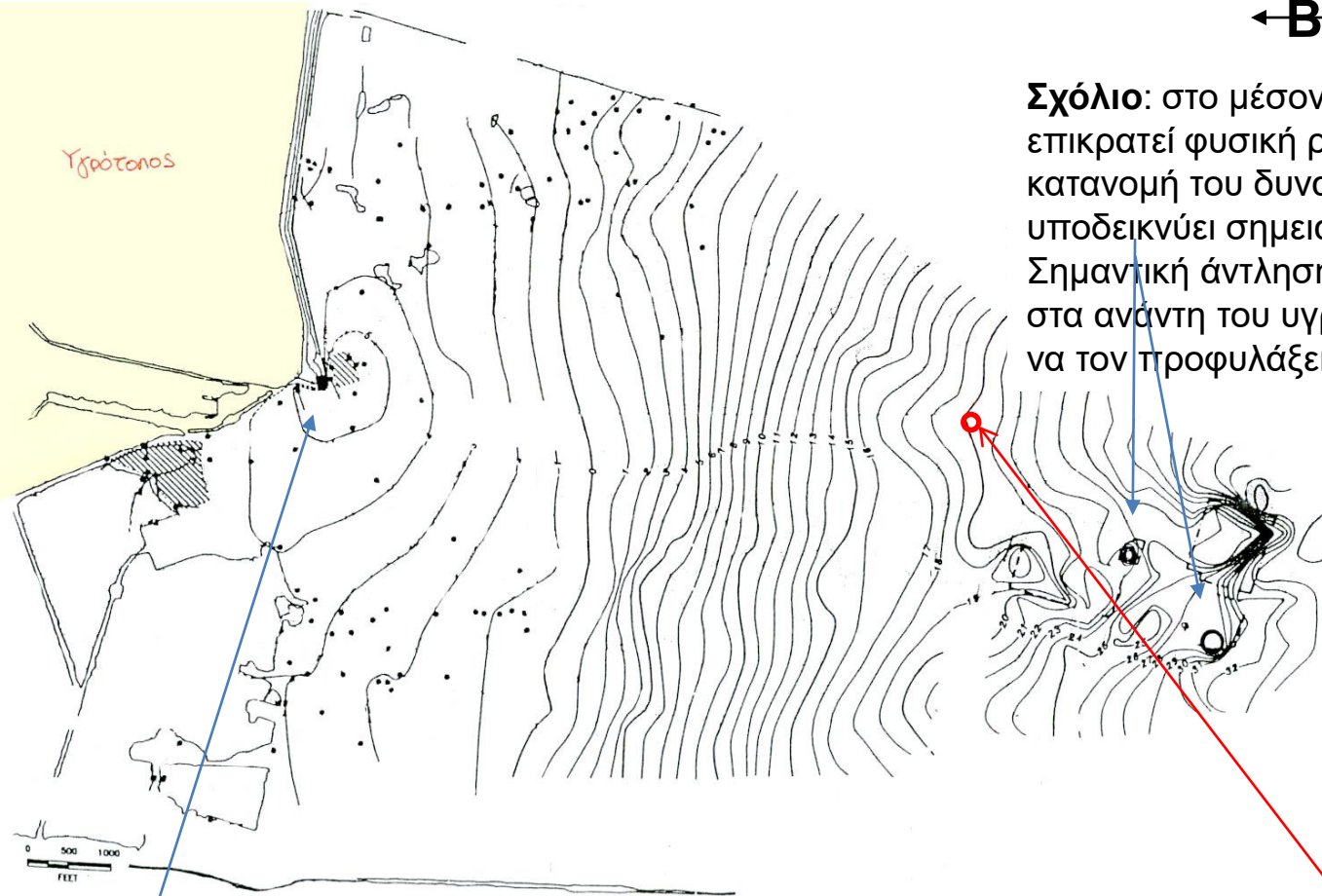
$$\Rightarrow p_{A2}/\gamma_w = 15m - 3m = 12m$$

Πού περιμένετε τη στάθμη του νερού αν εγκαταστήσω ένα πηγάδι στο A_3 ;

αυθαίρετο επίπεδο αναφοράς

Οι στάθμες των πηγαδιών, όταν τις μετράμε από το ίδιο επίπεδο αναφοράς, μας **δίνουν υδραυλικό φορτίο** και, άρα, μας **λένε πού πάει το νερό** αν έχουμε πολλά πηγάδια! (Εδώ: η κίνηση έχει μια συνιστώσα από το A_2 στο B_2 .)

Χάρτης στάθμης δυναμικού: υδροφορέας



Σχόλιο: στο μέσον του πεδίου ροής επικρατεί φυσική ροή, ενώ η κατανομή του δυναμικού στα νότια υποδεικνύει σημειακές αντλήσεις. Σημαντική άντληση γίνεται και βόρεια, στα ανάντη του υγρότοπου, με στόχο να τον προφυλάξει από την ρύπανση.

Πώς θα μεταφερθεί με την κίνηση του υπόγειου νερού ένα μόριο ρύπου από εδώ; Υποθέστε ότι θα ακολουθήσει την ροϊκή γραμμή που περνάει από αυτό το σημείο. Χαραξίτε αυτήν την ροϊκή γραμμή για να δείτε αν θα καταλήξει στον υγρότοπο ή στο πηγάδι που αντλεί.

Ερωτήσεις κατανόησης

- Τι μπορούμε να μάθουμε εγκαθιστώντας ένα πιεζόμετρο;

...

(βοήθεια: ενδιαφέρει την Εδαφομηχανική)

- Τι μπορούμε να μάθουμε εγκαθιστώντας περισσότερα από δύο πιεζόμετρα;

...

(βοήθεια: ενδιαφέρει την Υδραυλική)

Σημαντική διευκρίνιση ορολογίας

- Ο χάρτης στάθμης δυναμικού αναφέρεται και ως πιεζομετρική επιφάνεια, δηλ. επιφάνεια της στάθμης του νερού στα πιεζόμετρα* (γεωτρήσεις, πηγάδια)
- ΠΡΟΣΟΧΗ! Αυτή η επιφάνεια απεικονίζει υδραυλικό φορτίο (όχι πίεση, αφού δεν ξέρουμε πού είναι εγκατεστημένο το κάθε πιεζόμετρο, βλέπε διαφάνεια 14)

*Αντιδάνειο από τον αγγλικό όρο piezometer

- Ετυμολογία: Greek piezein "press, squeeze" + "-meter",

(<http://www.oxforddictionaries.com/definition/english/piezometer>)

- The term "piezometer" was introduced during the 1820's in connection with the work done by the British physicist J. Perkins and by H. C. Oersted on the compressibility of liquids

(<http://encyclopedia2.thefreedictionary.com/Piezometer>)

Βασικά σημεία

- **E**: προς τα πού κινείται το υπόγειο νερό;
- **A**: το υπόγειο νερό κινείται από περιοχές υψηλού υδραυλικού φορτίου σε περιοχές χαμηλού υδραυλικού φορτίου
 - αν έχω χάρτη με ισοδυναμικές καμπύλες σε ένα στρώμα ισότροπου εδάφους, η πορεία που θα ακολουθήσει ένα μόριο νερού ή ένα μόριο ρύπου θα τέμνει με γωνία 90° κάθε μία από αυτές τις καμπύλες