

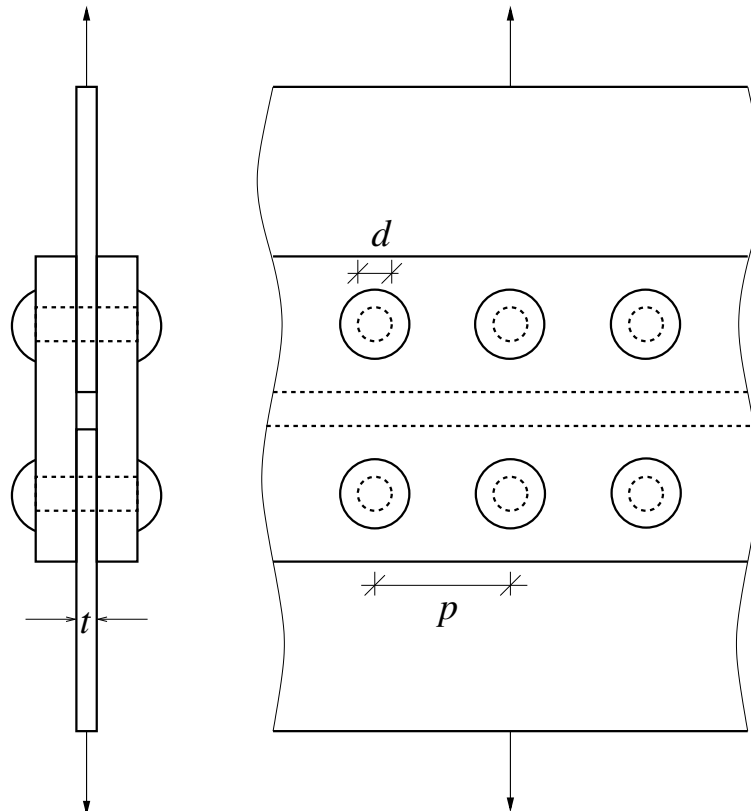


2^ο εξαμήνο Σχολής Ναυπηγών Μηχανολόγων Μηχανικών ΕΜΠ
Ενδιάμεση εξέταση στη «Μηχανική Παραμορφώσιμου Στερεού Ι & Εργαστήριο»

Διδάσκων: Επίκουρος Καθηγητής Δ. Ευταξιοπούλος
24-4-2018

Θέμα 1 (3,5)

Δύο ορθογώνιες χαλύβδινες πλάκες συνδέονται μεταξύ τους με δύο μεταλλικά ελάσματα, μέσω ηλώσεων. Το πάχος των πλακών είναι t , η διάμετρος του σώματος των ήλων και των αντίστοιχων διανοιγμένων οπών είναι $d = 2t$ και η οριζόντια απόσταση των κέντρων των οπών μεταξύ τους είναι p . Οι εφελκυστικές δυνάμεις στις πλάκες παραλαμβάνονται αποκλειστικά από τις διατμητικές δυνάμεις των ήλων. Δίνεται ότι η μέση διατμητική τάση σε κάθε ήλο είναι ίση με την μέση εφελκυστική τάση της ενεργού διατομής των πλακών, μεταξύ δύο ήλων. Να υπολογίσετε την απόσταση p μεταξύ δύο ήλων, ως συνάρτηση της διαμέτρου d των οπών.



Θέμα 2 (6,5)

Κατακόρυφη συμπαγής ράβδος κυκλικής διατομής διαμέτρου d_1 βρίσκεται μέσα σε σωλήνα εσωτερικής διαμέτρου d_2 . Τα υλικά της ράβδου και του σωλήνα έχουν μέτρα ελαστικότητας E_1 και E_2 και λόγους Poisson ν_1 και ν_2 αντίστοιχα. Το υλικό του σωλήνα έχει συντελεστή θερμικής διαστολής α_2 . Τα εμβαδά των εγκάρσιων διατομών της ράβδου και του σωλήνα είναι A_1 και A_2 αντίστοιχα. Ενώ η κατασκευή ράβδου - σωλήνα θλίβεται με κεντρική δύναμη P μέσω οριζόντιας απαραμόρφωτης πλάκας, η θερμοκρασία του σωλήνα μειώνεται κατά ΔT_2 (ψύξη). Να υπολογίσετε την τιμή της απαιτούμενης δύναμης P , για να έρθουν σε επαφή η ράβδος και ο σωλήνας, κατά την οριζόντια (εγκάρσια) διεύθυνση.

