

Εδαφομηχανική I (Μ-Ω)

3^η παρουσίαση Ενότητας 3

Ενότητα 3

1^η παρουσίαση: Επανάληψη Μηχανικής – Κύκλος Mohr

2^η παρουσίαση: Ενεργός Τάση (Μηχανική → Εδαφομηχανική), Γεωστατικές Τάσεις (από ίδιο βάρος)

3^η παρουσίαση: Επανάληψη Σχέσεων Τάσεων – Παραμορφώσεων, Επιφορτικές Τάσεις (από εξωτερικά φορτία)

Περιεχόμενα

- **A.** Εισαγωγή: Τάσεις – παραμορφώσεις στο έδαφος (διαφάνειες 3-9)
- **B.** Τάσεις – παραμορφώσεις: Μηχανική → Εδαφομηχανική (διαφάνειες 10-19)
- **Γ.** Τάσεις από εξωτερικά φορτία (επιφορτικές τάσεις): 5 ειδικές περιπτώσεις (διαφάνειες 20-39)
- **Δ.** Γενικές παρατηρήσεις/συγκρίσεις για εξωτερικές φορτίσεις (διαφάνειες 40-48)

A. Εισαγωγή: Τάσεις – παραμορφώσεις στο έδαφος

Τάσεις στο έδαφος: Μέρος A

- Ξέρουμε να βρίσκουμε τάσεις λόγω ιδίου βάρους: γεωστατικές τάσεις
 - Ίδια περίπτωση κι όταν έχω εκτεταμένο κατανεμημένο φορτίο (σε μεγάλη έκταση x,y): ειδική περίπτωση επιφορτικής τάσης

Τάσεις – παραμορφώσεις στο έδαφος: Μέρος B

- 2*: Θέλουμε να βρίσκουμε επιφορτικές τάσεις και από άλλων γεωμετριών φορτίσεις
- 1*: Στους υπολογισμούς εμφανίζονται μεγέθη που δίνουν ευκαιρία για ακόμα μια επανάληψη από τη Μηχανική
 - Σχέσεις τάσεων-παραμορφώσεων: προσαρμογή για το έδαφος

Τάσεις στο έδαφος – κίνητρο μελέτης

- Γιατί μας ενδιαφέρει να βρούμε τάσεις; Μα, για να δούμε πόσο ταλαιπωρείται το έδαφος
- Βρήκα τάση σ λόγω κατανεμημένου φορτίου, μπορώ να υπολογίσω καθίζηση από παραμόρφωση $\epsilon_v = \sigma'_v / E$ αν βρω κάπως το μέτρο ελαστικότητας E ;
 - Όχι, γιατί το μέτρο ελαστικότητας περιγράφει στιβαρότητα σε ανεμπόδιστη (πλευρικά) θλίψη, ενώ εδώ $\epsilon_h = 0$ (πλήρης πλευρική υποστήριξη \rightarrow μηδενική πλευρική ώθηση γαιών \rightarrow ο λόγος των $\sigma'_v = \sigma'_1$ και $\sigma'_h = \sigma'_3$ παραμένει σταθερός: βλέπε και διαφάνεια 13)

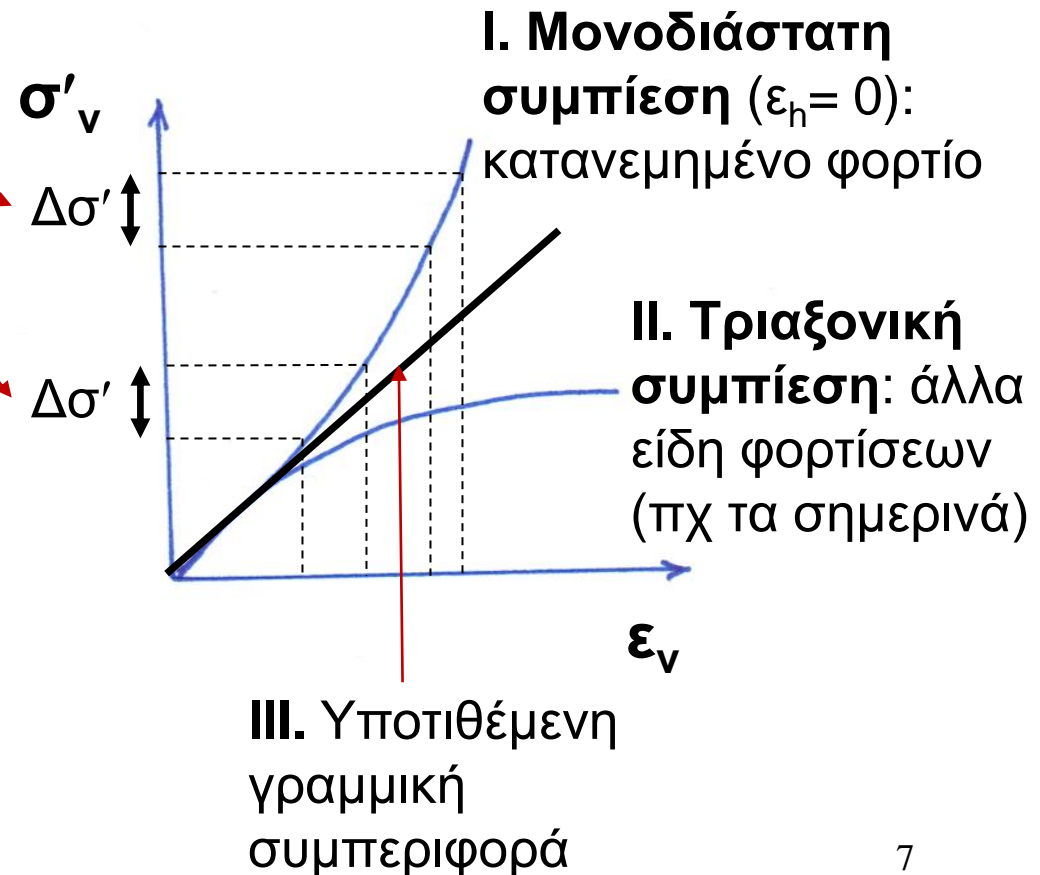
Τάσεις στο έδαφος – κίνητρο μελέτης (συνέχεια)

- ΟΚ, μπορώ να προσαρμόσω κατάλληλα το μέτρο ελαστικότητας E και να βρώ ένα παραλλαγμένο (μεγαλύτερο) μέτρο συμπίεσης για να λάβω υπόψη την πλευρική υποστήριξη και να βρω την παραμόρφωση κι από εκεί την καθίζηση;
 - Να βρω το ως άνω παραλλαγμένο E γίνεται (θα το δούμε στη διαφάνεια 14), αλλά πάλι μπορεί να μην υπολογίσω σωστά την παραμόρφωση γιατί η σχέση τάσης-παραμόρφωσης δεν είναι γραμμική (εξαρτάται από το επίπεδο της τάσης): **βλέπε επόμενη διαφάνεια συγκλονιστικά σημαντική**

Σχέση τάσης- παραμόρφωσης στο έδαφος για δύο συνήθεις τύπους φορτίσεων

- Σχέση ενεργού κατακόρυφης τάσης σ'_v – κατακόρυφης παραμόρφωσης ϵ_v για δύο είδη θλιπτικών φορτίσεων

- Παρατήρηση Νο 1:
Επίδραση ισόπλευρης αύξησης $\Delta\sigma'$ εξαρτάται από επίπεδο τάσης
- Παρατήρηση Νο 2:
Σύγκριση δύο ειδών συμπίεσης: στη μονοδιάστατη συμπίεση το έδαφος τείνει σε μια μέγιστη παραμόρφωση, στην τριαξονική συμπίεση το αντίθετο*



Σχέση τάσης- παραμόρφωσης στο έδαφος για δύο συνήθεις τύπους φορτίσεων

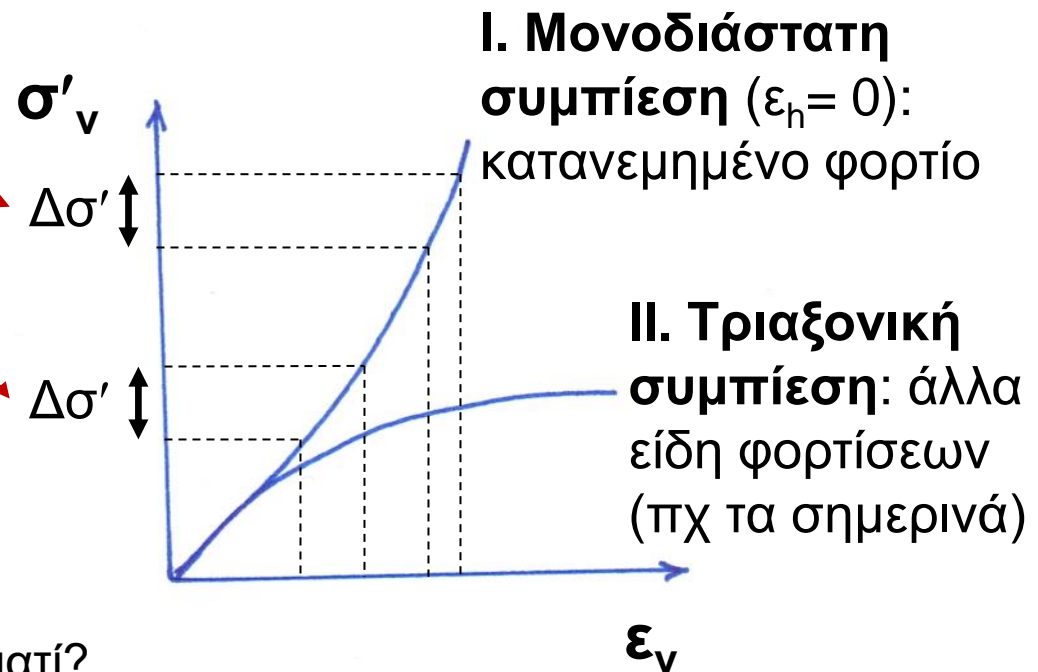
- Σχέση ενεργού κατακόρυφης τάσης σ'_v – κατακόρυφης παραμόρφωσης ϵ_v για δύο είδη θλιπτικών φορτίσεων

- Παρατήρηση Νο 1:

Επίδραση ισόποσης αύξησης $\Delta\sigma'$ εξαρτάται από επίπεδο τάσης

- Παρατήρηση Νο 2:

Σύγκριση δύο ειδών συμπίεσης: στη μονοδιάστατη συμπίεση το έδαφος τείνει σε μια μέγιστη παραμόρφωση, στην τριαξονική συμπίεση το αντίθετο*



*Γιατί?

I: σταθερός λόγος σ'_1 / σ'_3

II: μεγαλώνει η διαφορά $\sigma'_1 - \sigma'_3$, μεγαλώνει η διατμητική τάση (κρίσιμο μέγεθος για το έδαφος) → αστοχία λόγω υπέρβασης διατμητικής αντοχής

Ποιο είναι το πλάνο*;

(πώς θα επωφεληθώ από τη Μηχανική για να λύνω προβλήματα Εδαφομηχανικής;)

- Θα φρεσκάρω τα απαραίτητα της Μηχανικής (Γραμμική Ισότροπη Ελαστικότητα) προσαρμόζοντάς τα στη συμπεριφορά του εδάφους
- Θα υπολογίζω τάσεις λόγω εξωτερικών φορτίων με τις σχέσεις της γραμμικής ισότροπης ελαστικότητας
- Με βάση αυτές τις τάσεις:
 - Σε περίπτωση μονοδιάστατης συμπίεσης, θα υπολογίζω καθιζήσεις χρησιμοποιώντας δεδομένα από κατάλληλη εργαστηριακή δοκιμή (δοκιμή συμπίεσομέτρου)
 - Σε περίπτωση τριαξονικής συμπίεσης, θα ελέγχω αν τα φορτία προκαλούν συνδυασμούς (ορθών και διατμητικών) τάσεων που προκαλούν διατμητική αστοχία χρησιμοποιώντας και πάλι δεδομένα από κατάλληλες εργαστηριακές δοκιμές (δοκιμή απ' ευθείας διάτμησης και τριαξονική δοκιμή)

* Για όλο το υπόλοιπο εξάμηνο!

B. Τάσεις – παραμορφώσεις: από την Μηχανική στην Εδαφομηχανική

Υπενθύμιση από Μηχανική

- Ο νόμος του Hook: γραμμική σχέση τάσεων-παραμορφώσεων (ισχύει για μικρές παραμορφώσεις, ισχύει η αρχή της επαλληλίας) για ισότροπα εδάφη (Γραμμική Ισότροπη Ελαστικότητα):

$$\varepsilon_x = \frac{1}{E} [\sigma_x - \nu(\sigma_y + \sigma_z)]$$

$$\gamma_{xy} = \frac{1}{G} \tau_{xy}$$

$$\varepsilon_y = \frac{1}{E} [\sigma_y - \nu(\sigma_x + \sigma_z)]$$

$$\gamma_{yz} = \frac{1}{G} \tau_{yz}$$

$$\varepsilon_z = \frac{1}{E} [\sigma_z - \nu(\sigma_x + \sigma_y)]$$

$$\gamma_{zx} = \frac{1}{G} \tau_{zx}$$

- Τρεις ελαστικές σταθερές: E = μέτρο ελαστικότητας, ν = λόγος Poisson, G = μέτρο διάτμησης = $E / [2(1+\nu)]$
- $\nu = -\varepsilon_y / \varepsilon_x = -\varepsilon_z / \varepsilon_x$ = πλευρική παραμόρφωση/αξονική παραμόρφωση (ανεμπόδιστη πλευρική παραμόρφωση), για ισότροπα υλικά $\nu = 0.1 - 0.5$ ($\nu=0.5$ οριακή τιμή, αντιστοιχεί σε μηδενική αλλαγή όγκου)

Προσαρμογή στην Εδαφομηχανική

$$\Delta \varepsilon_x = \frac{1}{E} \left[\Delta \sigma'_x - \nu (\Delta \sigma'_y + \Delta \sigma'_z) \right]$$

$$\Delta \gamma_{xy} = \frac{1}{G} \Delta \tau_{xy}$$

$$\Delta \varepsilon_y = \frac{1}{E} \left[\Delta \sigma'_y - \nu (\Delta \sigma'_x + \Delta \sigma'_z) \right]$$

$$\Delta \gamma_{yz} = \frac{1}{G} \Delta \tau_{yz}$$

$$\Delta \varepsilon_z = \frac{1}{E} \left[\Delta \sigma'_z - \nu (\Delta \sigma'_x + \Delta \sigma'_y) \right]$$

$$\Delta \gamma_{xz} = \frac{1}{G} \Delta \tau_{xz}$$

- Στα εδαφικά υλικά οι παραμορφώσεις προκαλούνται από **μεταβολές** των **ενεργών τάσεων**
- Άρα, οι εξισώσεις της ελαστικότητας στην Εδαφομηχανική συνδέουν μεταβολές των ενεργών τάσεων με τις αντίστοιχες παραμορφώσεις

Ειδικές περιπτώσεις εδαφομηχανικού ενδιαφέροντος (1)

- Συνθήκες ουδέτερης ώθησης γαιών = μηδενική πλευρική παραμόρφωση, $\Delta\varepsilon_x = \Delta\varepsilon_y = 0$, $\Delta\sigma_x = \Delta\sigma_y$

$$\Delta\varepsilon_x = \frac{1}{E} [\Delta\sigma'_x - \nu(\Delta\sigma'_x + \Delta\sigma'_z)] = 0$$

$$\rightarrow \Delta\sigma'_x = \nu(\Delta\sigma'_x + \Delta\sigma'_z)$$

$$\rightarrow \Delta\sigma'_x = \frac{\nu}{1 - \nu} \Delta\sigma'_z$$

- Μου θυμίζει κάτι η παραπάνω σχέση;
- Ναι, τον υπολογισμό του συντελεστή ουδέτερης ώθησης γαιών, K_0 , από τις σχέσεις της ελαστικότητας

Ειδικές περιπτώσεις εδαφομηχανικού ενδιαφέροντος (2)

- Μονοδιάστατη συμπίεση = εμποδίζεται πλήρως η πλευρική παραμόρφωση, $\Delta\varepsilon_x = \Delta\varepsilon_y = 0$, $\Delta\sigma_x = \Delta\sigma_y$
- Θέλω να βρω το **μέτρο μονοδιάστατης παραμόρφωσης**, **D**, δηλ. την παράμετρο που θα συνδέει $\Delta\varepsilon_z$ με $\Delta\sigma'_z$

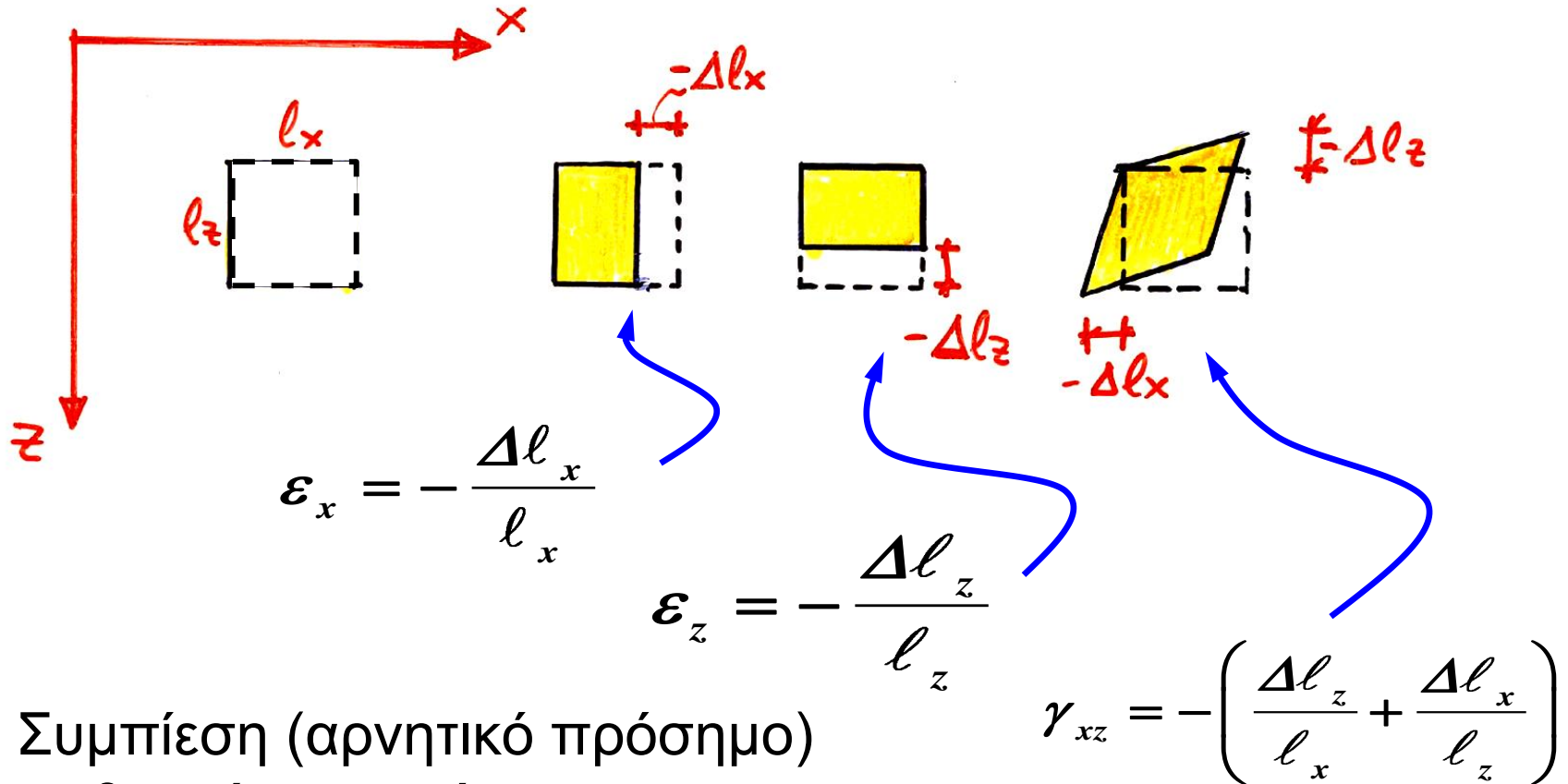
συνδυάζω
$$\Delta\varepsilon_z = \frac{1}{E} [\Delta\sigma'_z - \nu(\Delta\sigma'_x + \Delta\sigma'_y)]$$

με
$$\Delta\sigma'_x = \frac{\nu}{1 - \nu} \Delta\sigma'_z$$

και βρίσκω
$$\Delta\varepsilon_z = \frac{1}{E} \Delta\sigma'_z \frac{(1 + \nu)(1 - 2\nu)}{(1 - \nu)}$$

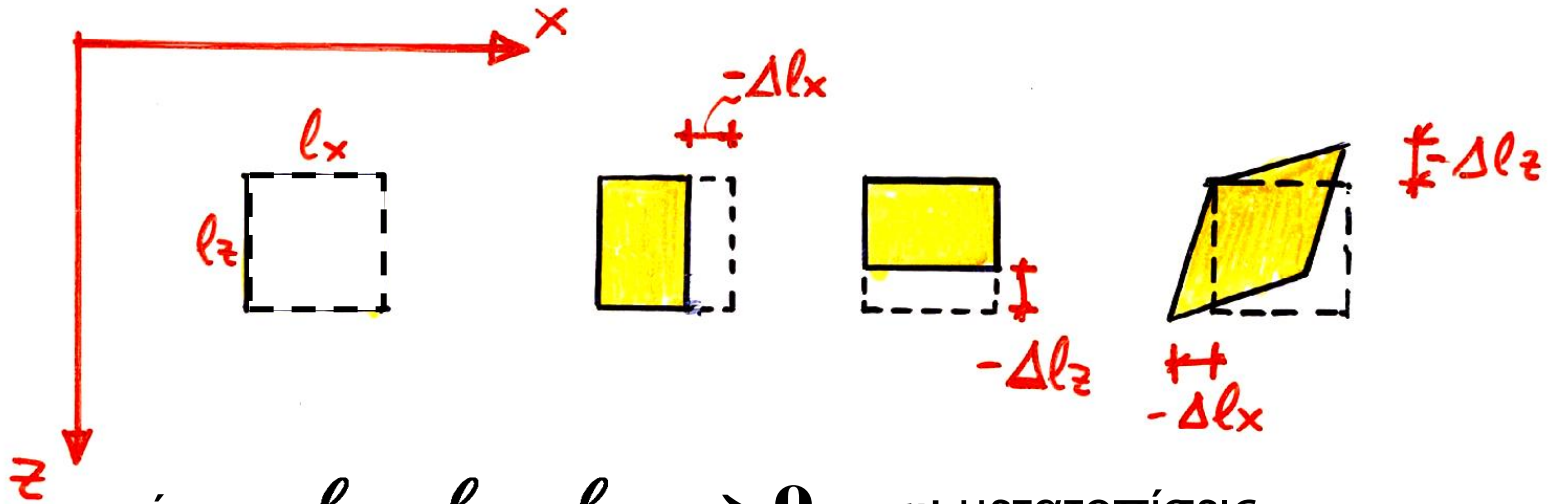
άρα
$$D = \frac{E(1 - \nu)}{(1 + \nu)(1 - 2\nu)}$$

Παραμορφώσεις: Συμβάσεις στην Εδαφομηχανική



Συμπίεση (αρνητικό πρόσημο)
→ θετική παραμόρφωση ϵ
κατ' αναλογία με θλιπτικές
τάσεις

Παραμορφώσεις: Συμβάσεις στην Εδαφομηχανική



όταν $l_x, l_y, l_z \rightarrow 0$ u : μετατοπίσεις

$$\varepsilon_x = -\frac{\partial u_x}{\partial x} \quad \gamma_{xy} = 2\varepsilon_{xy} = -\left(\frac{\partial u_x}{\partial y} + \frac{\partial u_y}{\partial x}\right)$$

$$\varepsilon_y = -\frac{\partial u_y}{\partial y} \quad \gamma_{yz} = 2\varepsilon_{yz} = -\left(\frac{\partial u_y}{\partial z} + \frac{\partial u_z}{\partial y}\right)$$

$$\varepsilon_z = -\frac{\partial u_z}{\partial z} \quad \gamma_{zx} = 2\varepsilon_{zx} = -\left(\frac{\partial u_z}{\partial x} + \frac{\partial u_x}{\partial z}\right)$$

Η ογκομετρική παραμόρφωση είναι $\varepsilon_{vol} = -dV/V = \varepsilon_x + \varepsilon_y + \varepsilon_z$

Ογκομετρική παραμόρφωση – τάσεις – αστράγγιστες συνθήκες

- Με άθροιση των ορθών παραμορφώσεων προκύπτει

$$\Delta \varepsilon_{vol} = \frac{1}{3K} (\Delta \sigma'_x + \Delta \sigma'_y + \Delta \sigma'_z)$$

όπου $K =$ μέτρο ισότροπης συμπίεσης $K = \frac{E}{3(1-2\nu)}$

- Κατά την αστράγγιστη φόρτιση εδαφών $\Delta \varepsilon_{vol} = 0$ και αφού $\Delta \sigma' = \Delta \sigma - \Delta u$

$$\Delta u = \frac{1}{3} (\Delta \sigma_x + \Delta \sigma_y + \Delta \sigma_z)$$

Σχέσεις ολικών τάσεων - παραμορφώσεων

1. Περίπτωση ξηρού εδάφους $\Delta\sigma' = \Delta\sigma$

$$\Delta\varepsilon_x = \frac{1}{E} [\Delta\sigma_x - \nu(\Delta\sigma_y + \Delta\sigma_z)]$$

$$\Delta\gamma_{xy} = \frac{1}{G} \Delta\tau_{xy}$$

$$\Delta\varepsilon_y = \frac{1}{E} [\Delta\sigma_y - \nu(\Delta\sigma_x + \Delta\sigma_z)]$$

$$\Delta\gamma_{yz} = \frac{1}{G} \Delta\tau_{yz}$$

$$\Delta\varepsilon_z = \frac{1}{E} [\Delta\sigma_z - \nu(\Delta\sigma_x + \Delta\sigma_y)]$$

$$\Delta\gamma_{xz} = \frac{1}{G} \Delta\tau_{xz}$$

- Οι ανωτέρω σχέσεις ισχύουν και στην περίπτωση εδάφους με νερό, όταν οι συνθήκες φόρτισης είναι αρκετά αργές ώστε να επιτυγχάνεται πλήρης στράγγιση (δηλαδή χωρίς να αναπτύσσονται υπερπιέσεις πόρων, $\Delta u=0$): $\Delta\sigma' = \Delta\sigma - \Delta u$, αλλά $\Delta u=0$

Σχέσεις ολικών τάσεων - παραμορφώσεων

2. Περίπτωση κορεσμένου εδάφους σε αστράγγιστες συνθήκες, $\Delta\varepsilon_{vol} = 0$ και $\nu_u = 0.5$, είδαμε ότι:

$$\Delta u = \frac{1}{3} (\Delta\sigma_x + \Delta\sigma_y + \Delta\sigma_z)$$

Αντικατάσταση $\Delta\sigma' = \Delta\sigma - \Delta u$ στις σχέσεις ελαστικότητας δίνει:

$$\Delta\varepsilon_x = \frac{1}{E} [\Delta\sigma'_x - \nu (\Delta\sigma'_y + \Delta\sigma'_z)] \rightarrow \Delta\varepsilon_x = \frac{1}{E_u} [\Delta\sigma_x - \nu_u (\Delta\sigma_y + \Delta\sigma_z)]$$

$$\Delta\varepsilon_y = \frac{1}{E} [\Delta\sigma'_y - \nu (\Delta\sigma'_x + \Delta\sigma'_z)] \rightarrow \Delta\varepsilon_y = \frac{1}{E_u} [\Delta\sigma_y - \nu_u (\Delta\sigma_x + \Delta\sigma_z)]$$

$$\Delta\varepsilon_z = \frac{1}{E} [\Delta\sigma'_z - \nu (\Delta\sigma'_x + \Delta\sigma'_y)] \rightarrow \Delta\varepsilon_z = \frac{1}{E_u} [\Delta\sigma_z - \nu_u (\Delta\sigma_x + \Delta\sigma_y)]$$

$$\text{όπου } E_u = \frac{3E}{2(1+\nu)}$$

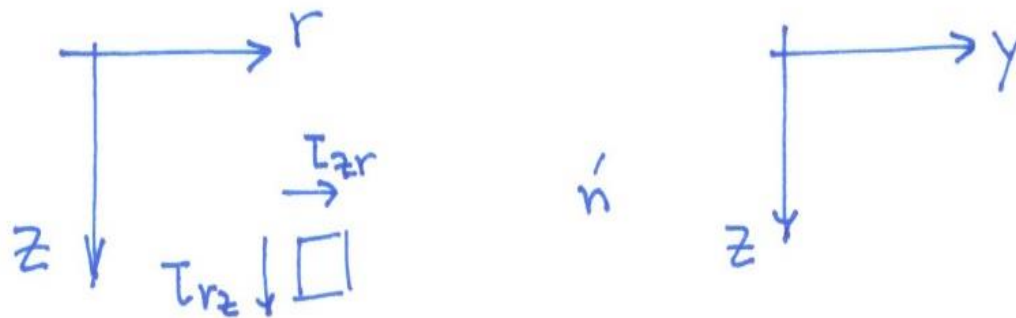
**Γ. Τάσεις από εξωτερικά φορτία
(επιφορτικές τάσεις): 5 ειδικές
περιπτώσεις**

Εξωτερικά φορτία → επιφορτικές τάσεις

- Απλές περιπτώσεις γεωμετρίας και φόρτισης, για τις οποίες υπάρχουν αναλυτικές ή απλές αριθμητικές λύσεις με την παραδοχή Γραμμικής Ισότροπης Ελαστικότητας:
 - **Αξονοσυμμετρικές φορτίσεις**
 - 1. Κατακόρυφη δύναμη στην επιφάνεια οριζόντιου εδάφους
 - 2. Κατακόρυφη ομοιόμορφη πίεση σε κυκλική επιφάνεια
 - **Διδιάστατες φορτίσεις (επίπεδη παραμόρφωση)**
 - 3. Κατακόρυφη ομοιόμορφη πίεση σε απειρομήκη γραμμή
 - 4. Κατακόρυφη ομοιόμορφη πίεση σε απειρομήκη λωρίδα
 - **Λοιπές φορτίσεις**
 - 5. Κατακόρυφη ομοιόμορφη πίεση σε ορθογωνική επιφάνεια
- Από τις ανωτέρω βασικές επιλύσεις, μπορούν να προκύψουν λύσεις σε χρήσιμα προβλήματα με την αρχή της επαλληλίας

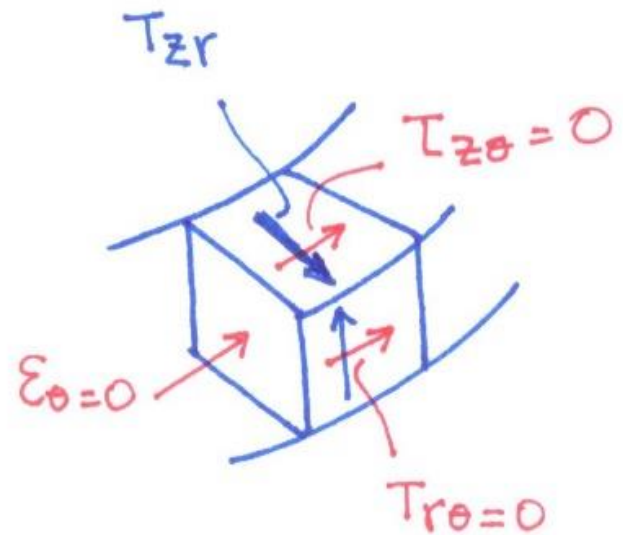
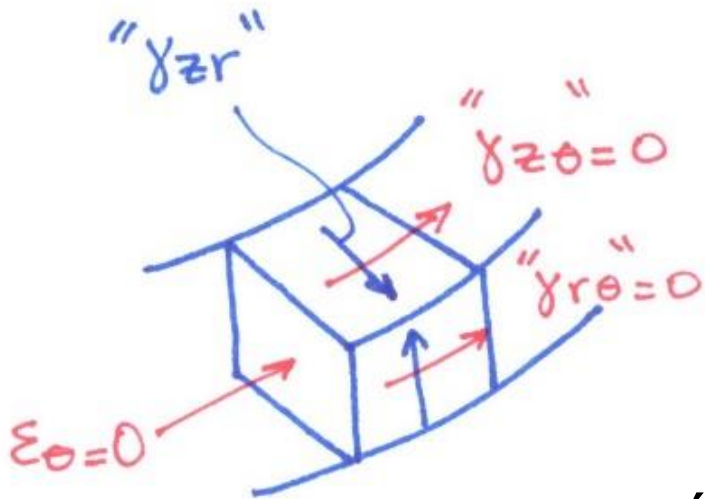
Αξονική συμμετρία: συγκεντρωμένη δύναμη, ομοιόμορφο φορτίο σε κυκλική επιφάνεια

ΑΞΟΝΕΣ Οι εξισώσεις είναι σε κυλινδρικές συντεταγμένες. Λόγω συμμετρίας, όμως, σε κάθε ακτίνα έχουμε την ίδια εικόνα, άρα φτάνει να βλέπουμε τι γίνεται στους άξονες z, r (ο κάθετος είναι ο θ), που μπορώ να τους γράφω και z, y (ο κάθετος είναι ο x)



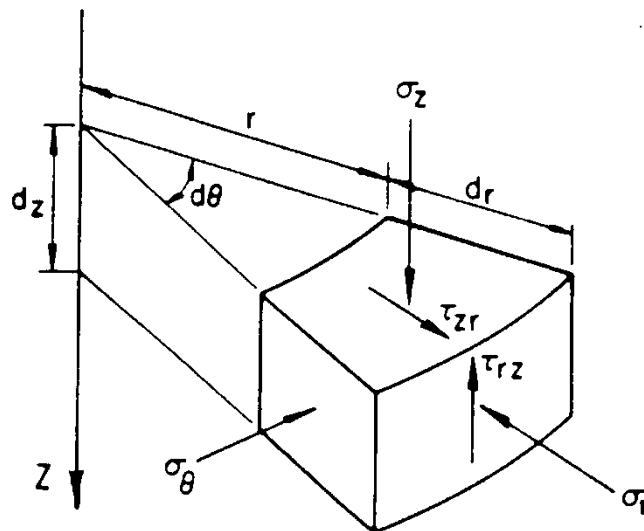
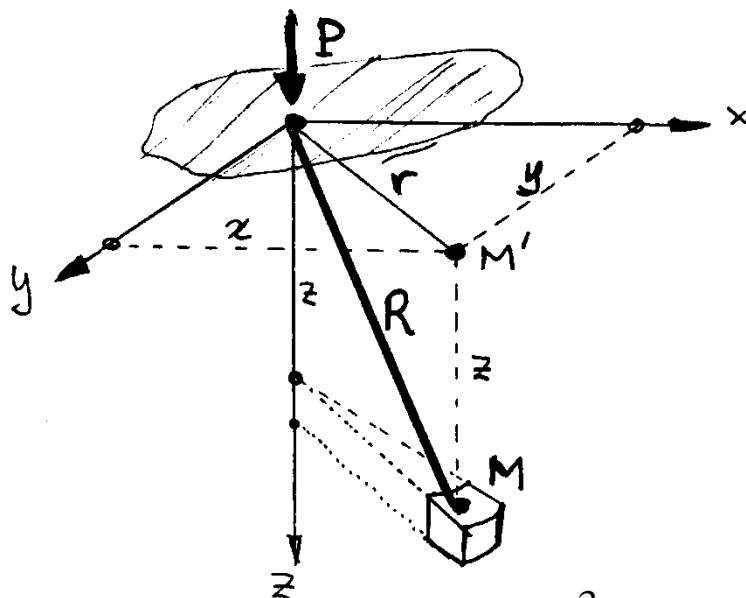
Αξονική συμμετρία

Επιπτώσεις συμμετρίας: εξετάζω ένα στοιχείο σε ένα «δακτυλίδι». Λόγω συμμετρίας, δεν μπορεί να υπάρχει καμιά παραμόρφωση στην κατεύθυνση του δακτυλιδιού (δηλ. στον άξονα θ).



άρα: $\tau_{z\theta} = \tau_{r\theta} = 0$

Γ1. Κατακόρυφη δύναμη στην επιφάνεια οριζόντιου εδάφους



$$\sigma_z = \frac{3P}{2\pi} \frac{z^3}{R^5}$$

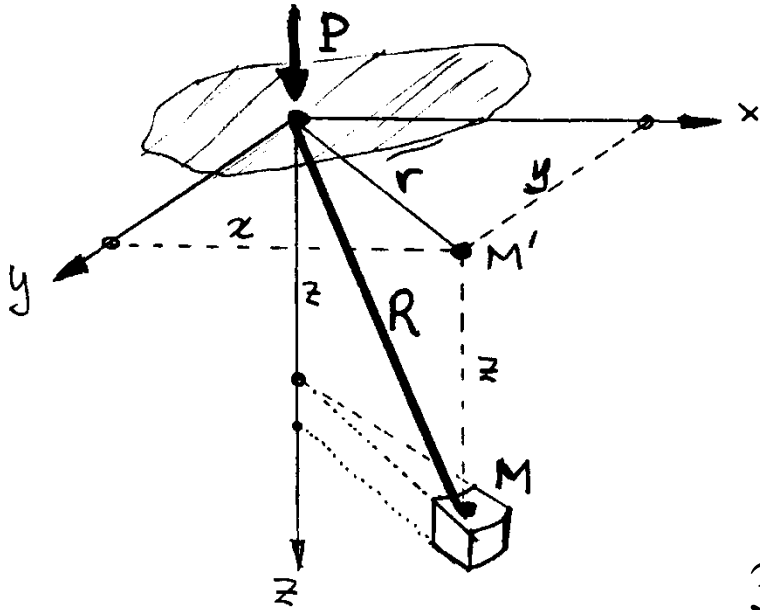
$$\tau_{rz} = \frac{3P}{2\pi} \frac{r z^2}{R^5}$$

$$\sigma_r = \frac{P}{2\pi R^2} \left[\frac{3r^2 z}{R^3} - \frac{(1-2\nu)R}{R+z} \right]$$

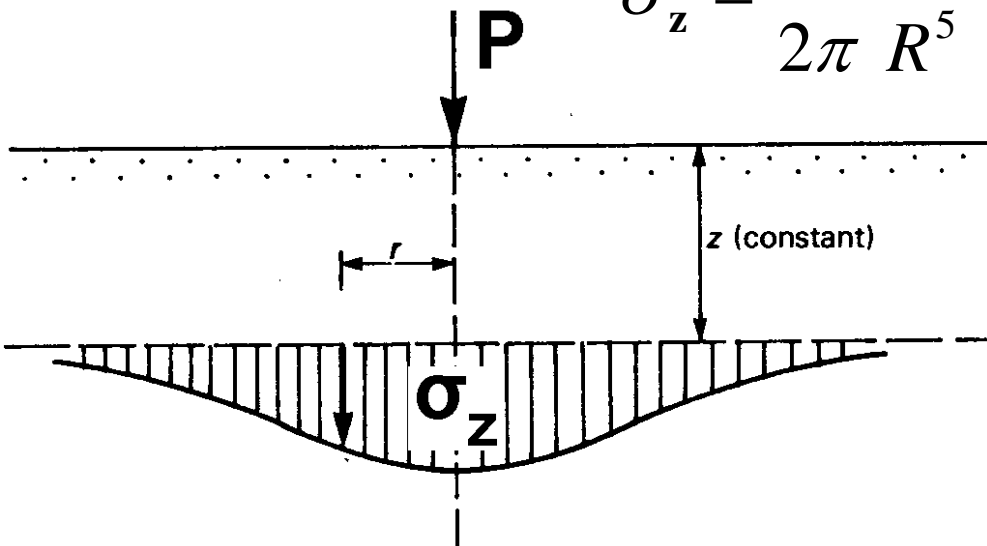
$$\sigma_\theta = -\frac{(1-2\nu)P}{2\pi R^2} \left[\frac{z}{R} - \frac{R}{R+z} \right]$$

- Η κατακόρυφη τάση είναι ανεξάρτητη των ελαστικών σταθερών (E, ν)

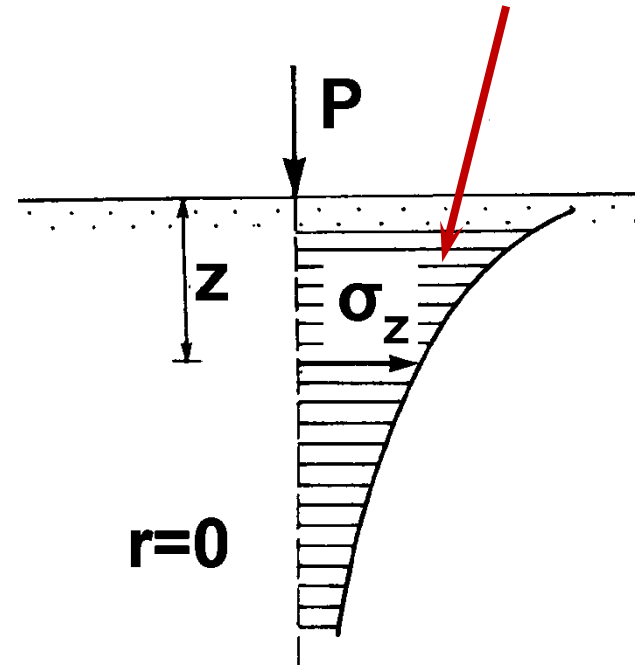
Κατακόρυφη δύναμη – κατανομές κατακόρυφης τάσης



$$\sigma_z = \frac{3P}{2\pi} \frac{z^3}{R^5}$$

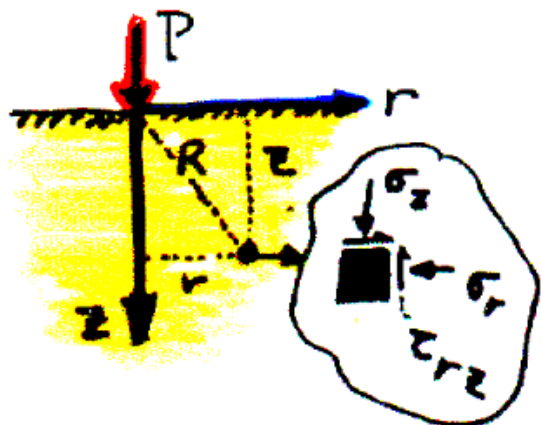


$$\sigma_z = \frac{3P}{2\pi} \frac{1}{z^2}$$



Τυπολόγιο: Κατακόρυφη δύναμη (1/4)

Συγκεντρωμένο σημειακό φορτίο



φορτίο P σε kN
 z, r, R σε m
 τάσεις σε kPa

$$\sigma_z = \frac{3P}{2\pi} \frac{z^3}{R^5} = \frac{3P}{2\pi z^2} \frac{1}{\left[1 + \left(\frac{r}{z}\right)^2\right]^{5/2}}$$

$$\sigma_r = \frac{P}{2\pi R^2} \left\{ \frac{3r^2 z}{R^3} - \frac{(1-2\nu)R}{R+z} \right\}$$

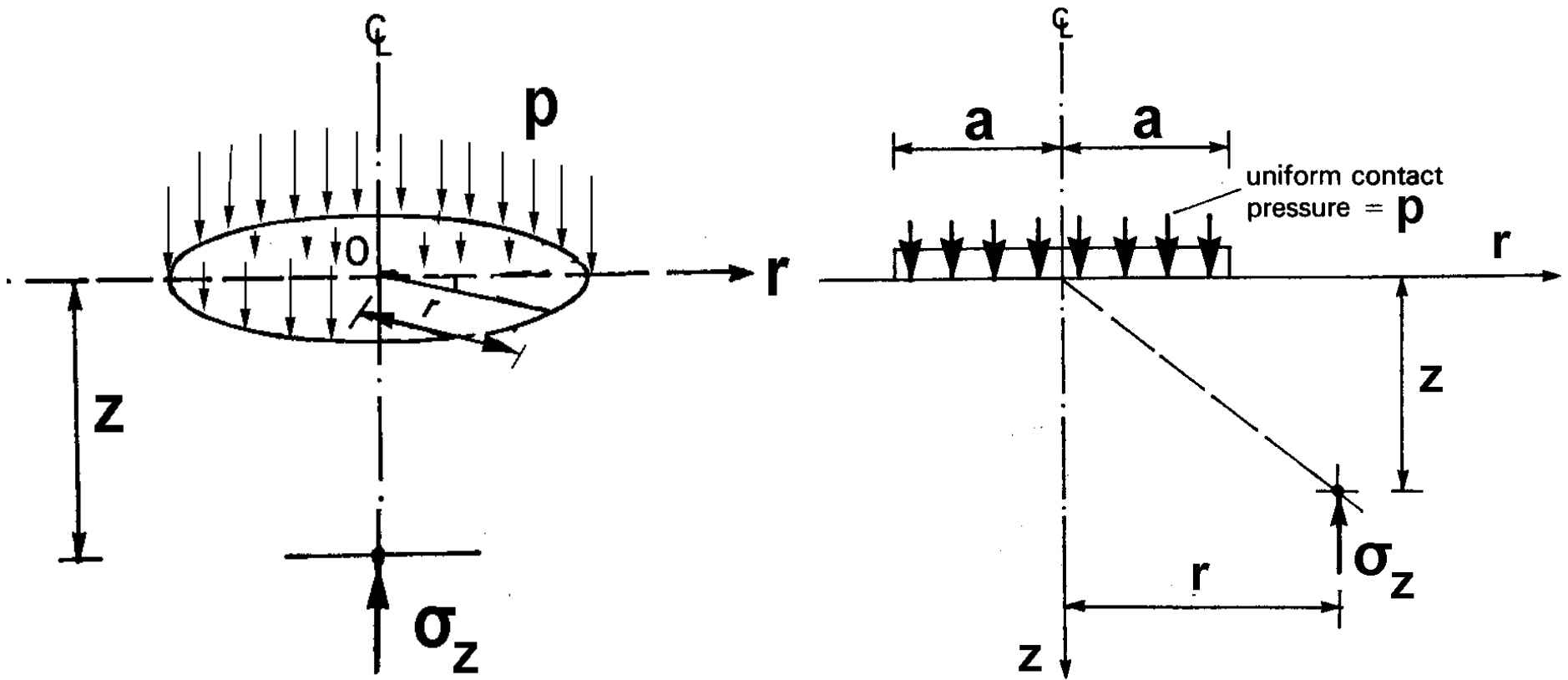
$$\tau_{rz} = \frac{3P}{2\pi} \frac{rz^2}{R^5}, \quad \sigma_\theta = -\frac{(1-2\nu)P}{2\pi R^2} \cdot \left\{ \frac{z}{R} - \frac{R}{R+z} \right\}$$

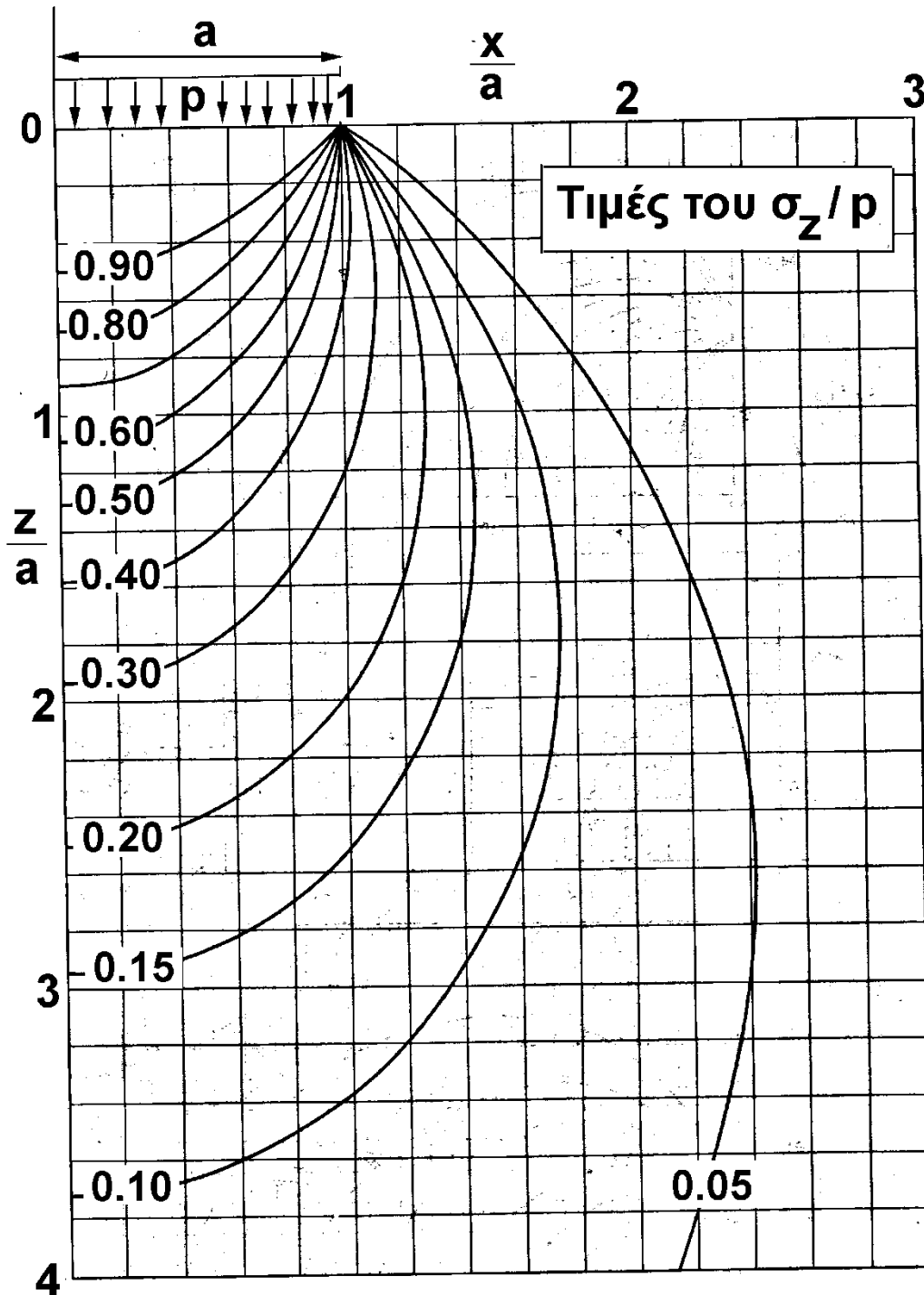
$$R = \sqrt{r^2 + z^2}$$

$$\tau_{\theta z} = \tau_{\theta r} = 0$$

$$\varepsilon_\theta = \gamma_{\theta z} = \gamma_{\theta r} = 0$$

Γ2. Κατακόρυφη ομοιόμορφη πίεση σε κυκλική επιφάνεια

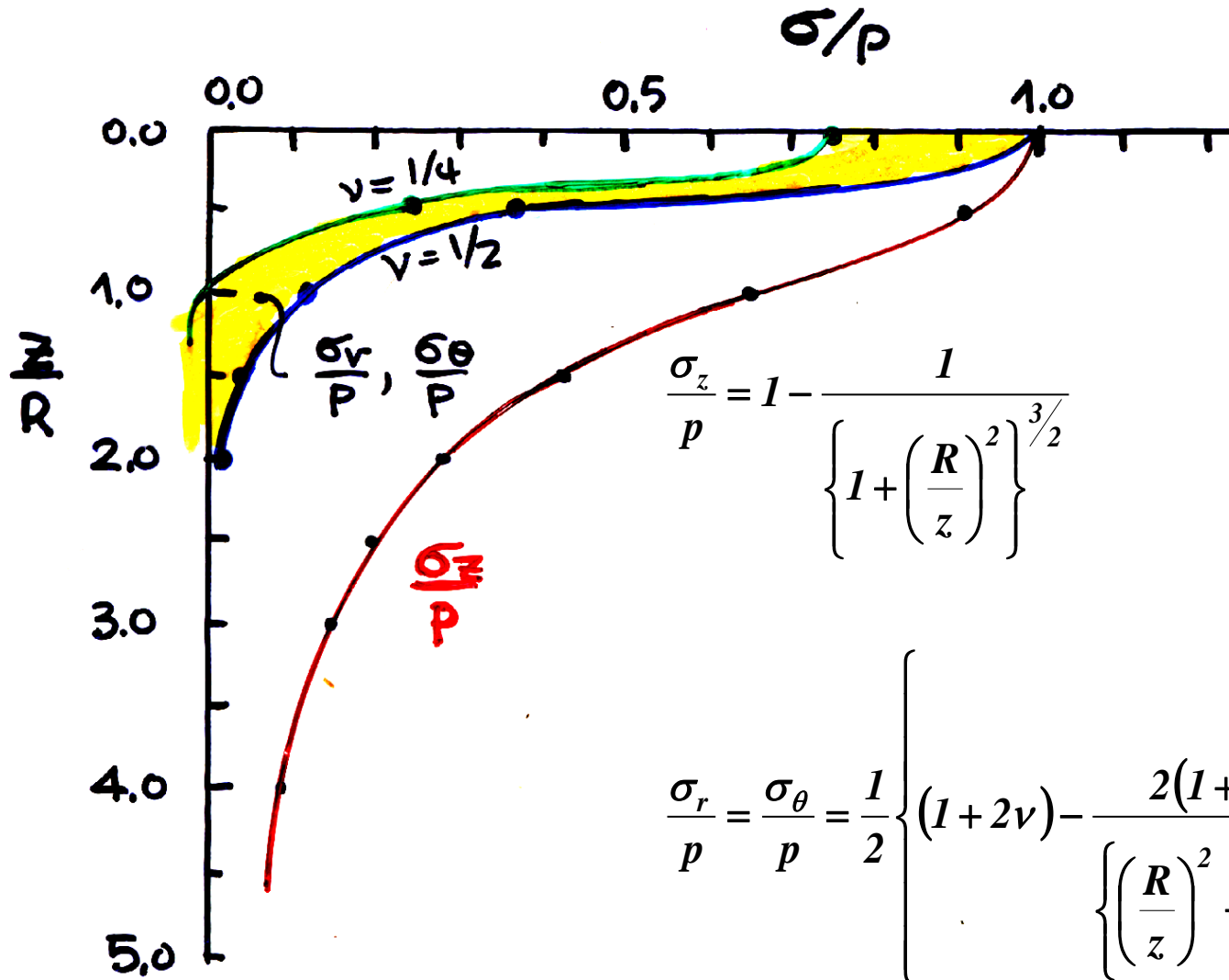




Κυκλική επιφάνεια:
ομοιόμορφη πίεση p

Ταχεία μείωση της
κατακόρυφης
τάσης με το βάθος

Τάσεις κατά μήκος του άξονα ($r=0$) κυκλικής επιφάνειας με ομοιόμορφη πίεση p



Τυπολόγιο: Κυκλική Επιφάνεια (2/4)

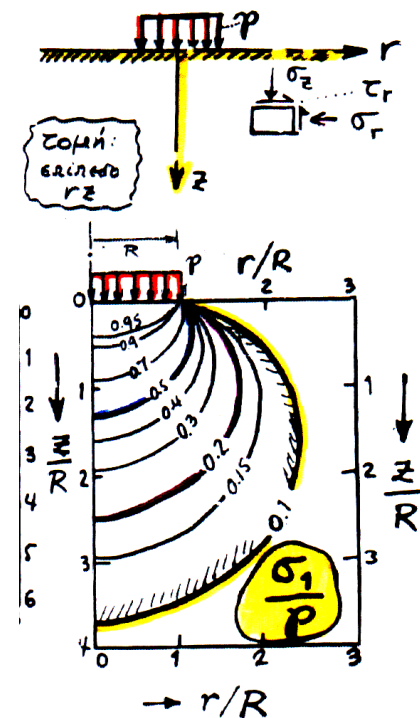
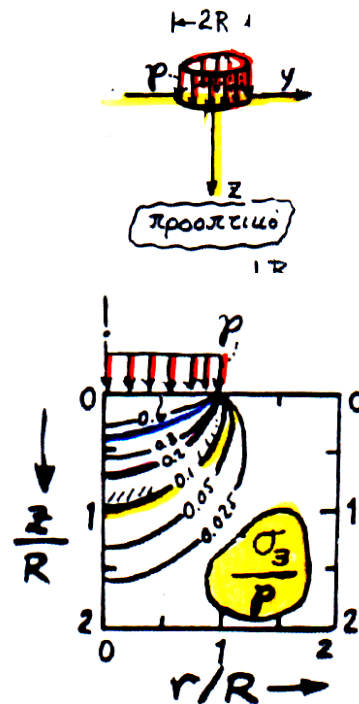
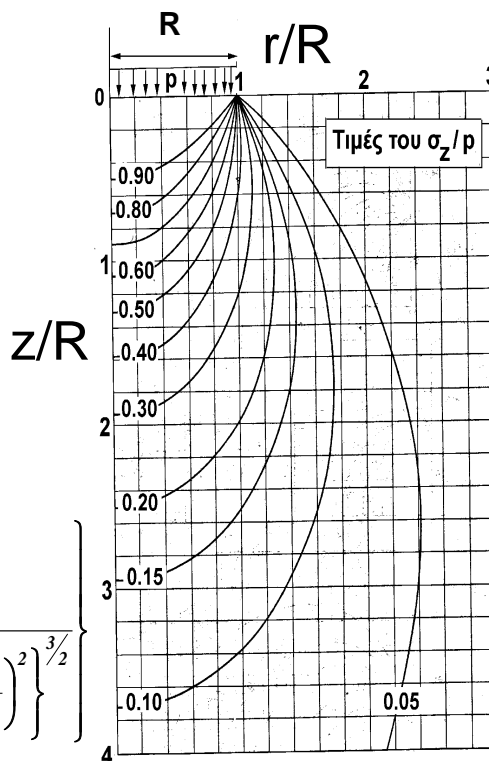
Ομοιόμορφη πίεση σε
κυκλική επιφάνεια

για $r = 0$ μόνο:

$$\frac{\sigma_z}{p} = 1 - \frac{1}{\left\{ 1 + \left(\frac{R}{z} \right)^2 \right\}^{3/2}}$$

$$\frac{\sigma_r}{p} = \frac{\sigma_\theta}{p} = \frac{1}{2} \left\{ (1+2\nu) - \frac{2(1+\nu)}{\left\{ \left(\frac{R}{z} \right)^2 + 1 \right\}^{1/2}} + \frac{1}{\left\{ 1 + \left(\frac{R}{z} \right)^2 \right\}^{3/2}} \right\}$$

πίεση p σε kPa
ακτίνα R σε m
 r, z σε m
τάσεις σε kPa

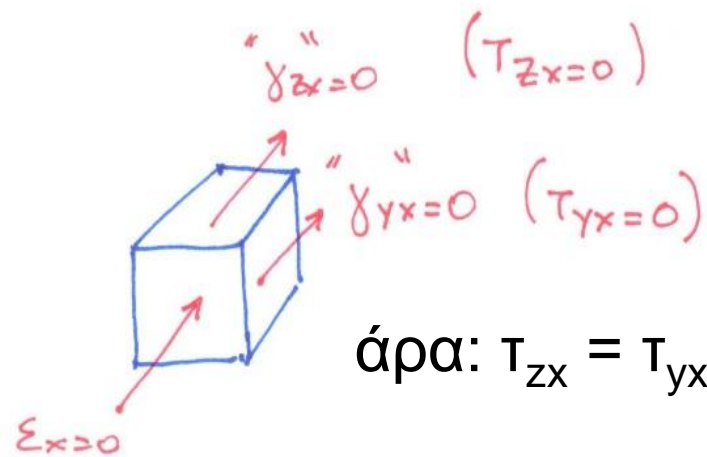
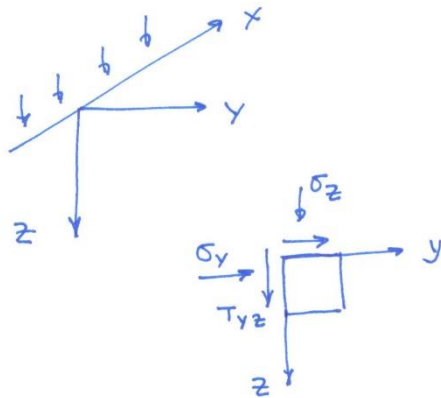


$$\tau_{\theta z} = \tau_{\theta r} = 0$$

$$\varepsilon_\theta = \gamma_{\theta z} = \gamma_{\theta r} = 0$$

Επίπεδη παραμόρφωση

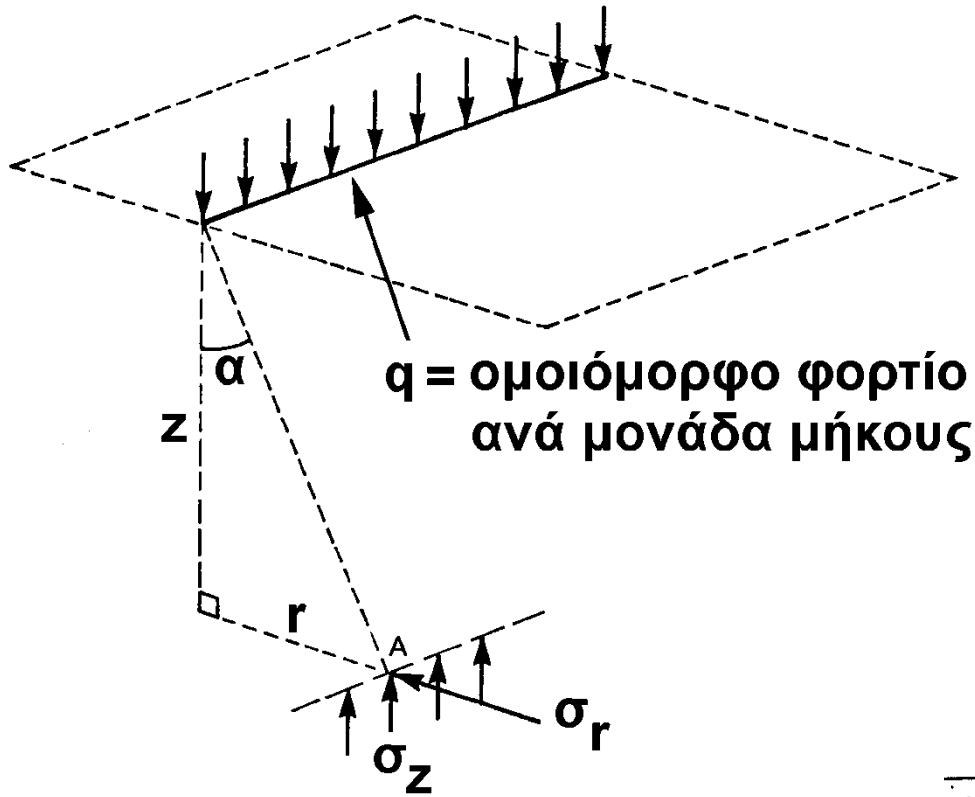
Η γεωμετρία αποκλείει παραμορφώσεις στο επίπεδο που είναι κάθετο στον άξονα της φόρτισης



άρα: $\tau_{zx} = \tau_{yx} = 0$

και: $\sigma_x = \nu(\sigma_y + \sigma_z)$

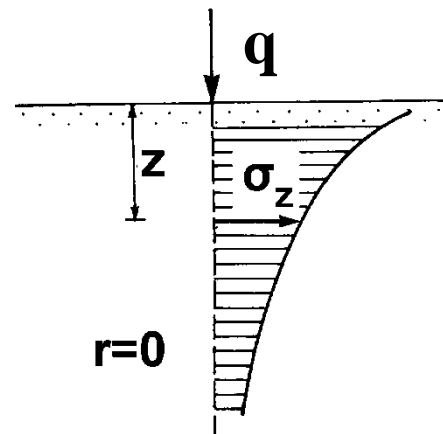
Γ3. Κατακόρυφη ομοιόμορφη πίεση σε απειρομήκη γραμμή (επίπεδη παραμόρφωση)



$$\sigma_r = \frac{2q}{\pi} \frac{r^2 z}{(r^2 + z^2)^2}$$

$$\sigma_z = \frac{2q}{\pi} \frac{z^3}{(r^2 + z^2)^2}$$

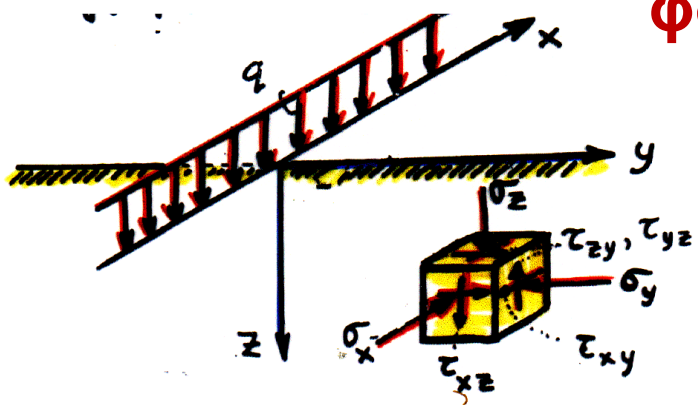
Κάτω από τον άξονα ($r=0$):



$$\sigma_z = \frac{2q}{\pi} \frac{1}{z}$$

Τυπολόγιο: Απειρομήκες γραμμικό φορτίο (3/4)

Απειρομήκες "γραμμικό" κατανεμημένο φορτίο



φορτίο q σε kN/m
 z, y σε m
 τάσεις σε kPa

$$\sigma_z = \frac{2q}{\pi} \frac{z^3}{(y^2 + z^2)^2}$$

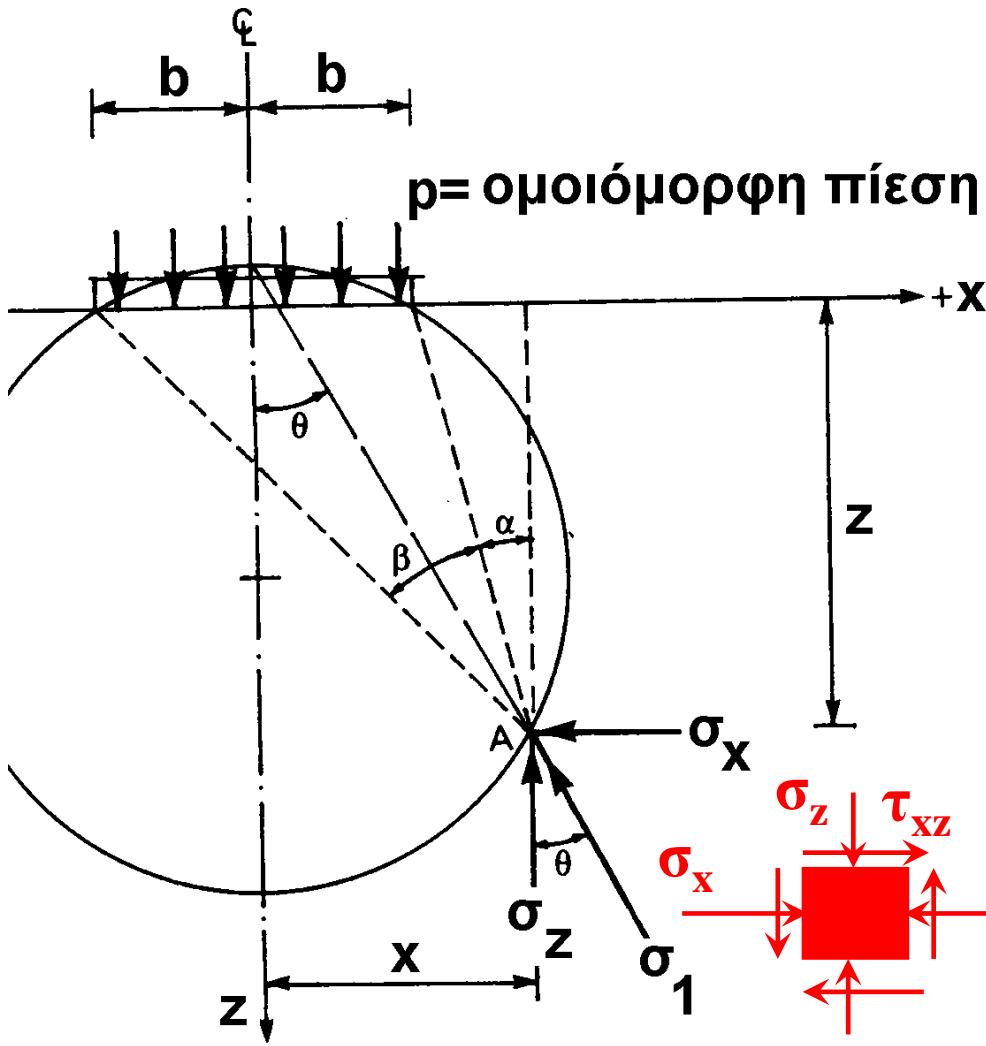
$$\sigma_y = \frac{2q}{\pi} \frac{y^2 z}{(y^2 + z^2)^2}$$

$$\tau_{zy} = \tau_{yz} = \frac{2q}{\pi} \frac{yz^2}{(y^2 + z^2)^2}$$

$$\tau_{xz} = \tau_{xy} = 0 \quad , \quad \varepsilon_x = \gamma_{xz} = \gamma_{xy} = 0$$

$$\sigma_x = \nu(\sigma_y + \sigma_z)$$

Γ4. Κατακόρυφη ομοιόμορφη πίεση σε απειρομήκη λωρίδα (επίπεδη παραμόρφωση)



$$\tan \alpha = \frac{x - b}{z}$$

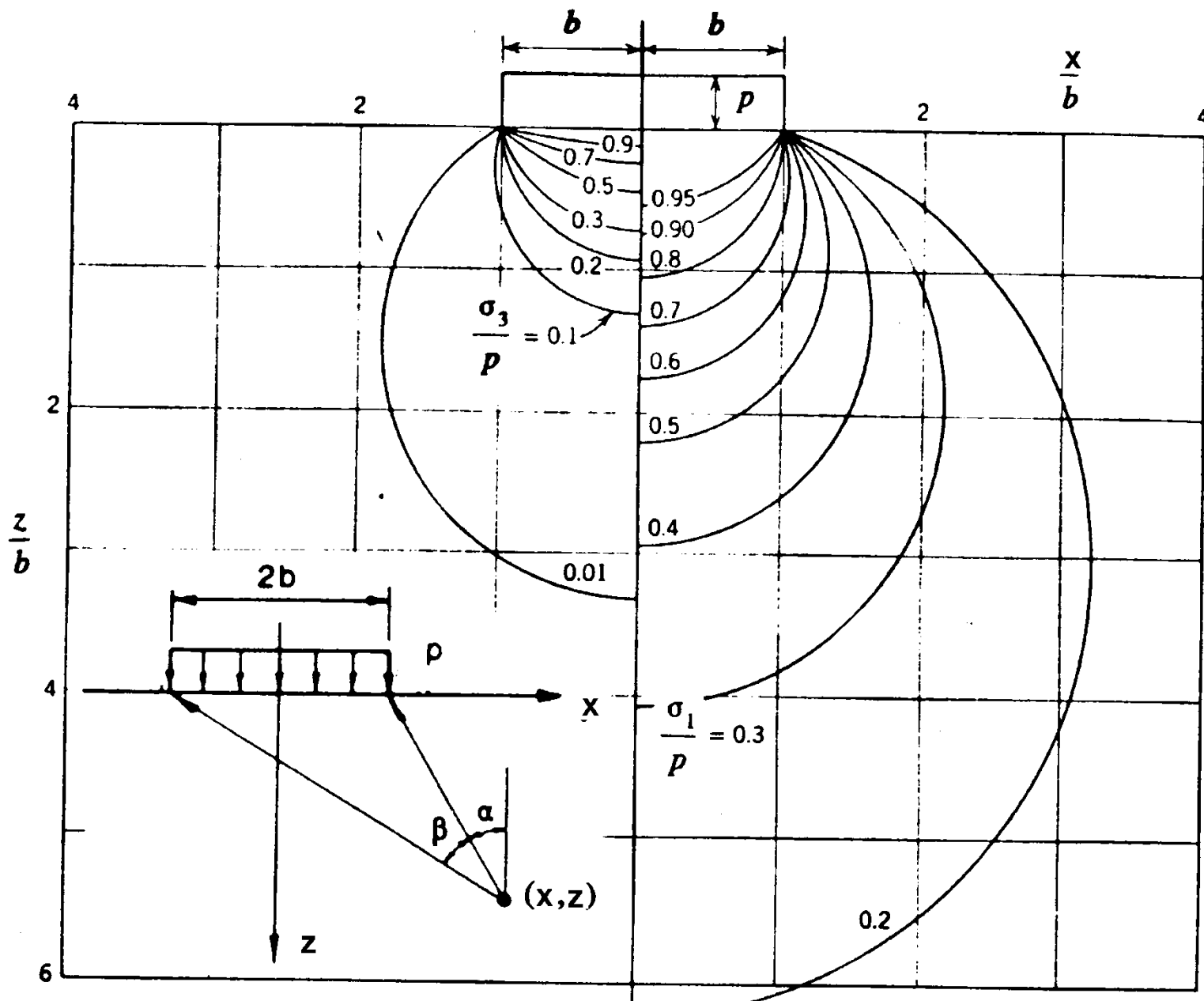
$$\tan(\alpha + \beta) = \frac{x + b}{z}$$

$$\sigma_z = p \left[\frac{\beta}{\pi} + \frac{1}{\pi} \sin \beta \cos(2\alpha + \beta) \right]$$

$$\sigma_x = p \left[\frac{\beta}{\pi} - \frac{1}{\pi} \sin \beta \cos(2\alpha + \beta) \right]$$

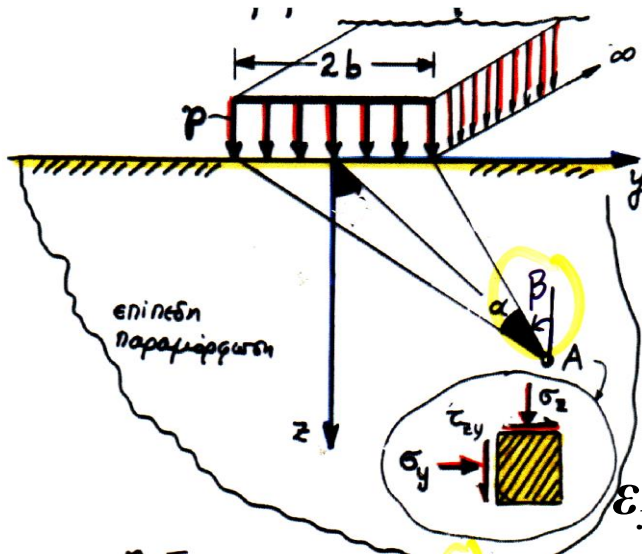
$$\tau_{xz} = \frac{p}{\pi} \sin \beta \sin(2\alpha + \beta)$$

Απειρομήκης λωρίδα, κύριες τάσεις



Τυπολόγιο: Απειρομήκης λωρίδα (4/4)

Απειρομήκης λωρίδα με ομοιόμορφη πίεση p



$$\tau_{xz} = \tau_{xy} = 0$$

$$\epsilon_x = \gamma_{xz} = \gamma_{xy} = 0$$

$$\sigma_z = \frac{p}{\pi} [a + \sin a \cdot \cos(a + 2\beta)]$$

$$\sigma_y = \frac{p}{\pi} [a - \sin a \cdot \cos(a + 2\beta)]$$

$$\tau_{yz} = \frac{p}{\pi} \sin a \cdot \sin(a + 2\beta) \quad \sigma_x = \nu(\sigma_y + \sigma_z)$$

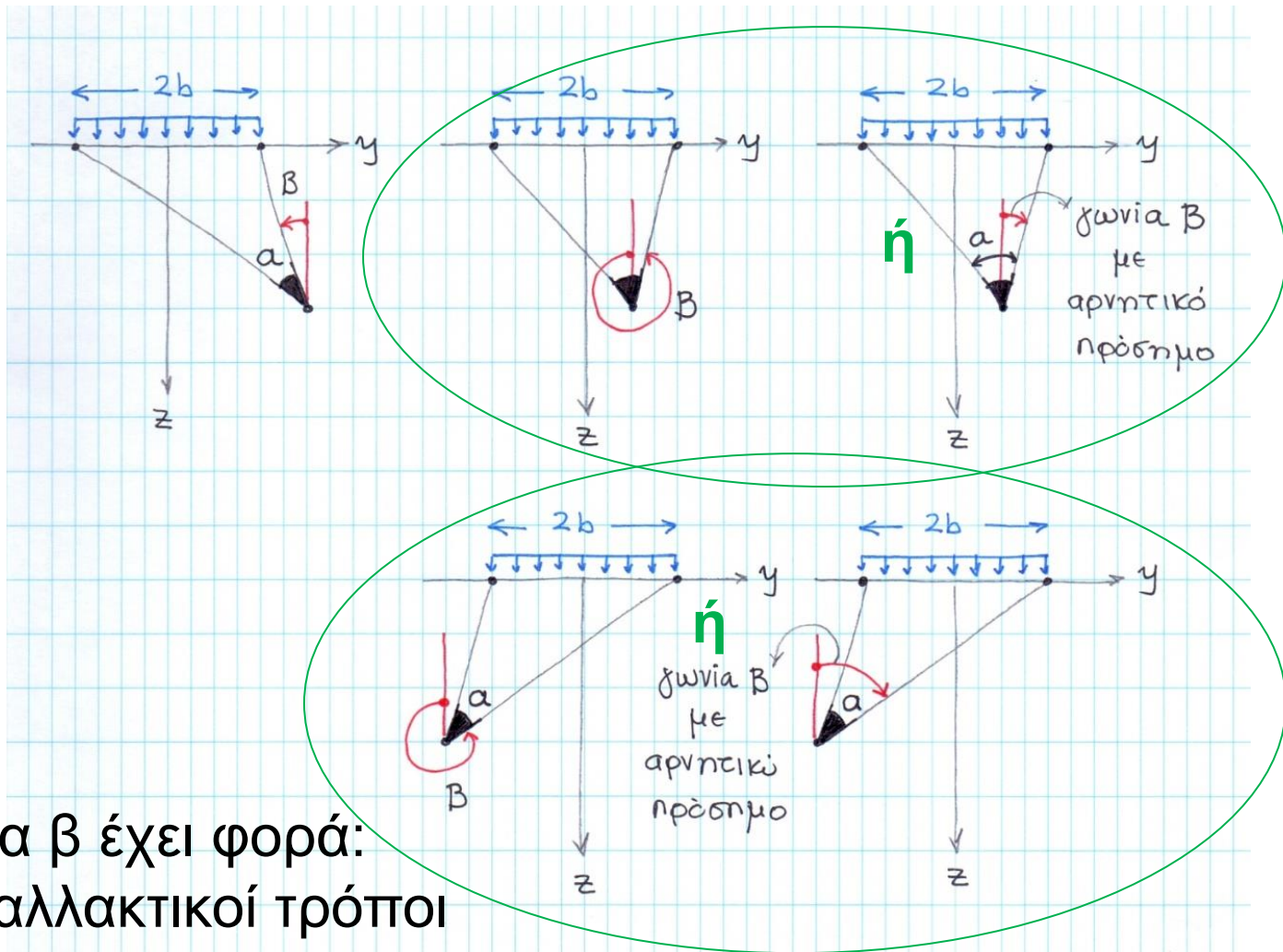
$$\sigma_1 = \frac{\sigma_y + \sigma_z}{2} + \sqrt{\left(\frac{\sigma_y - \sigma_z}{2}\right)^2 + \tau_{yz}^2} = \frac{p}{\pi} [a + \sin(a)]$$

$$\sigma_3 = \frac{p}{\pi} [a - \sin(a)], \quad \tau_{max} = \frac{p}{\pi} \sin(a)$$

Η γωνία β έχει φορά: βλέπε επόμενη διαφάνεια

πίεση p σε kPa
 a σε ακτίνια (rad)
τάσεις σε kPa

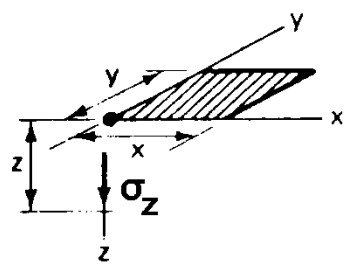
Απειρομήκης λωρίδα: Μέτρηση γωνίας β



Η γωνία β έχει φορά:
δύο εναλλακτικοί τρόποι
μέτρησής της

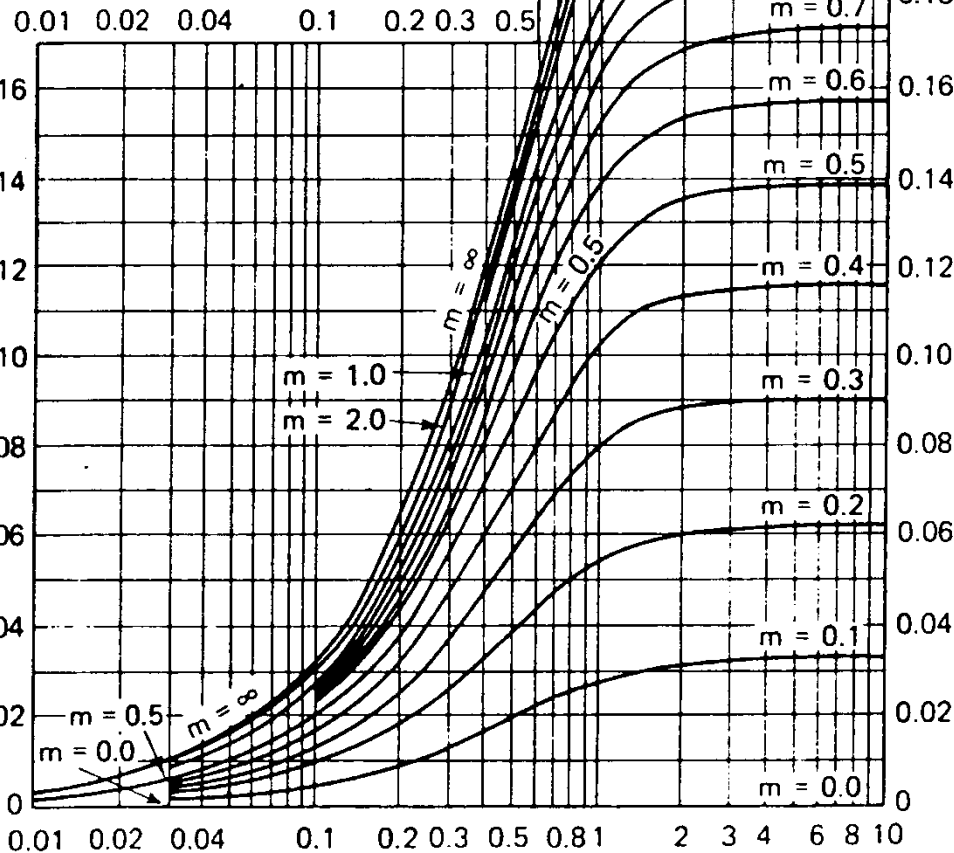
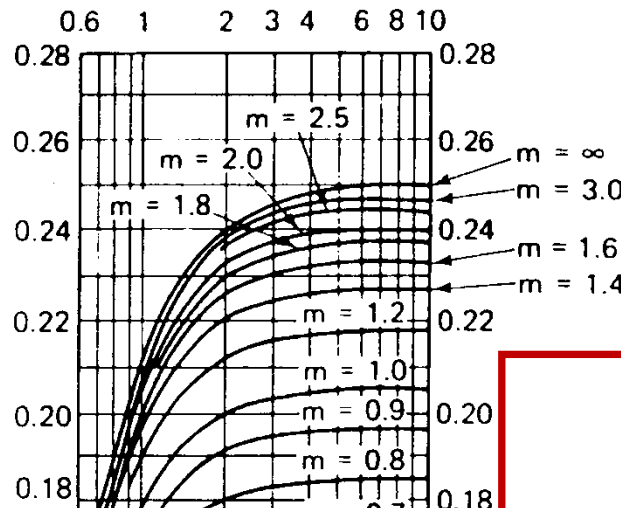
Γ5. Κατακόρυφη ομοιόμορφη πίεση σε ορθογωνική επιφάνεια

σ_z κάτω από γωνία ορθογώνιου

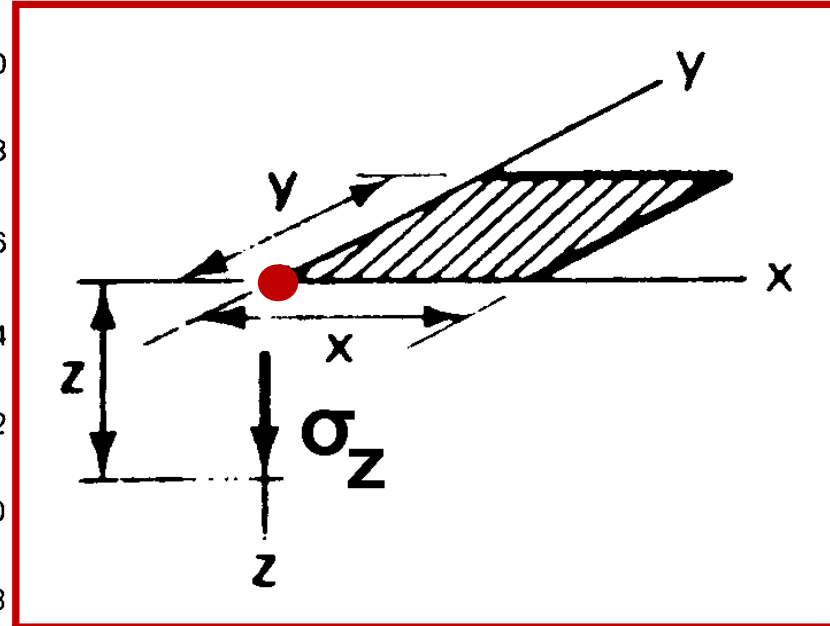


$$m = \frac{x}{z}; n = \frac{y}{z}$$

Τα m και n είναι εναλλάξιμα



Τιμές του n

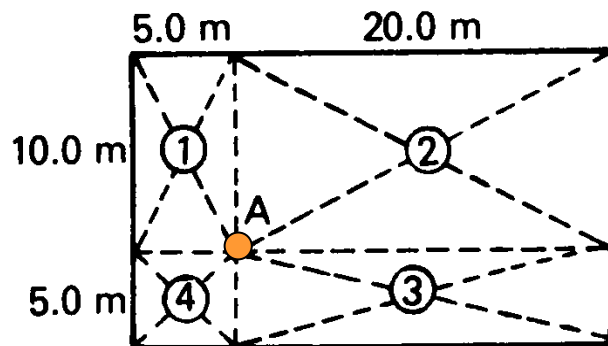
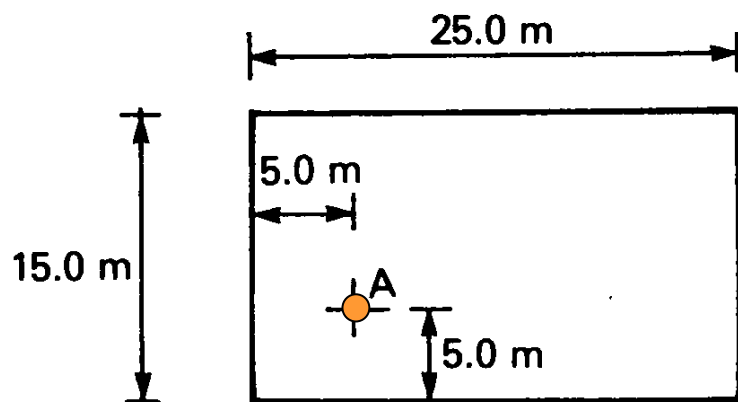


$$m = \frac{x}{z}; n = \frac{y}{z}$$

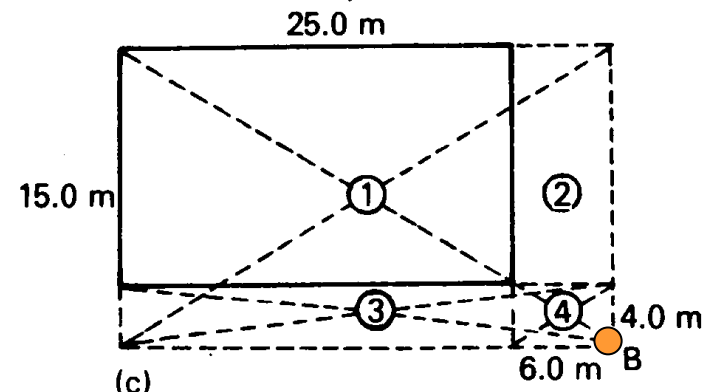
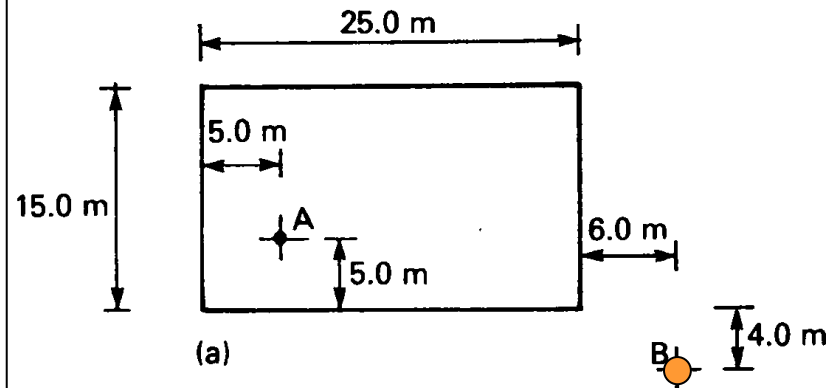
Τα m και n είναι εναλλάξιμα

Για κάθε ορθγωνική επιφάνεια – εύρεση τάσεων με επαλληλία

Προσδιορισμός της κατακόρυφης τάσης σ_z κάτω από
οποιοδήποτε σημείο ορθγωνίου με **ανάλυση σε τέσσερα
μικρότερα ορθγώνια**



$$A = (1) + (2) + (3) + (4)$$



$$B = (1) - (2) - (3) + (4)$$

Δ. Γενικές παρατηρήσεις/συγκρίσεις για εξωτερικές φορτίσεις εδάφους

Παρατηρήσεις για την εφαρμογή

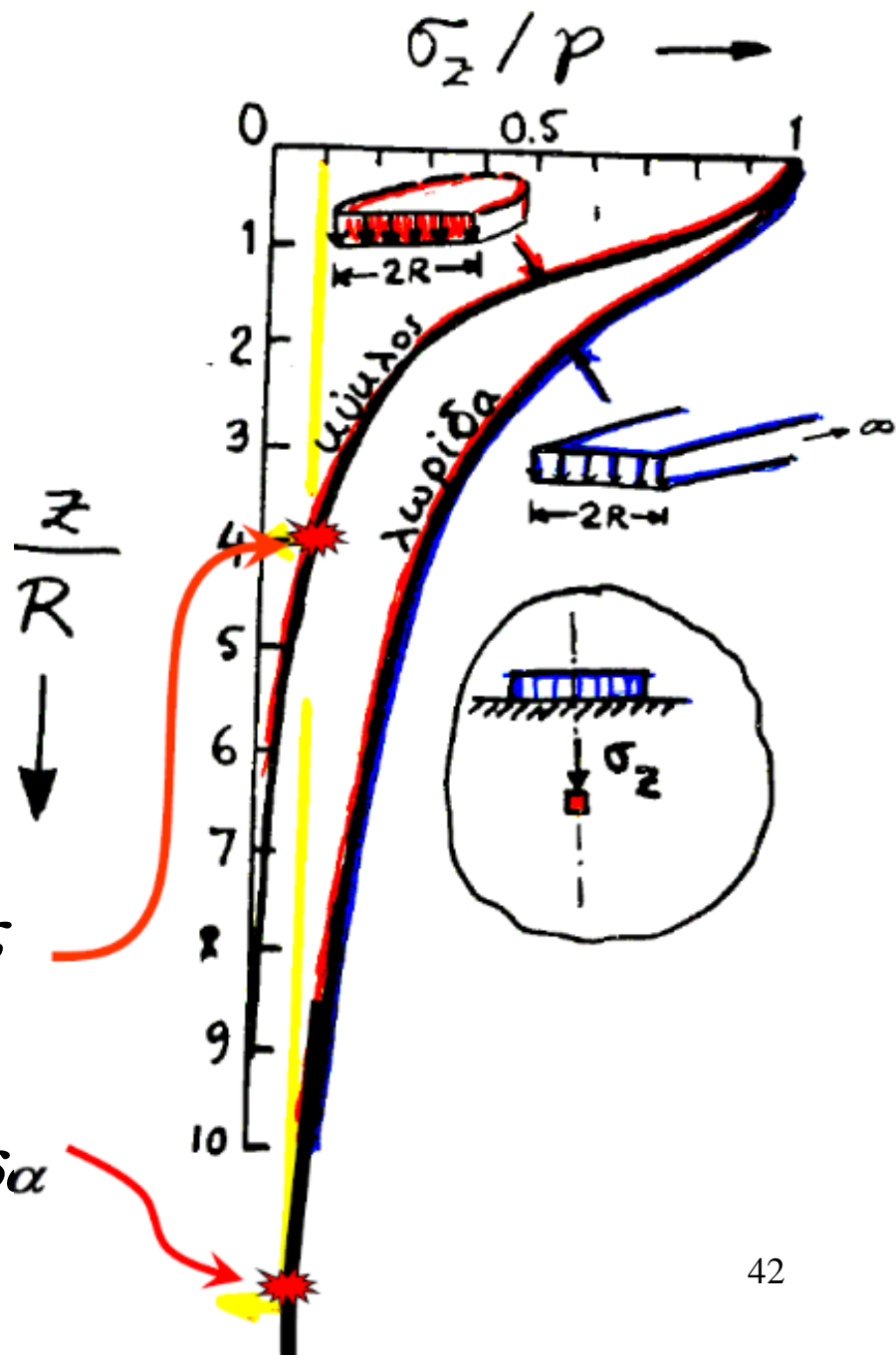
- Αρχή της επαλληλίας (λόγω γραμμικότητας των σχέσεων ελαστικότητας): πρόσθεση τάσεων από διαφορετικές φορτίσεις
- Για όλες τις φορτίσεις σε ομοιόμορφο έδαφος
 - οι τάσεις δεν εξαρτώνται από το μέτρο ελαστικότητας E
 - ο λόγος Poisson ν δεν επηρεάζει την κατακόρυφη τάση σ_z , ενώ παίζει ρόλο στις οριζόντιες τάσεις (π.χ. στη σ_h σε γεωστατικές συνθήκες, στη σ_x στην επίπεδη παραμόρφωση, στις σ_θ και σ_r στις αξονοσυμμετρικές φορτίσεις)
- Σε επόμενες διαφάνειες
 - Πόσο βαθιά φτάνει η επιρροή του φορτίου
 - Διαφοροποιήσεις όταν υπάρχουν διαφορετικά στρώματα

Βάθος επιρροής

Είναι το βάθος το οποίο απαιτείται προκειμένου να μειωθεί η κατακόρυφη πρόσθετη τάση στο 10% της μέσης επιβαλλόμενης στην επιφάνεια του εδάφους

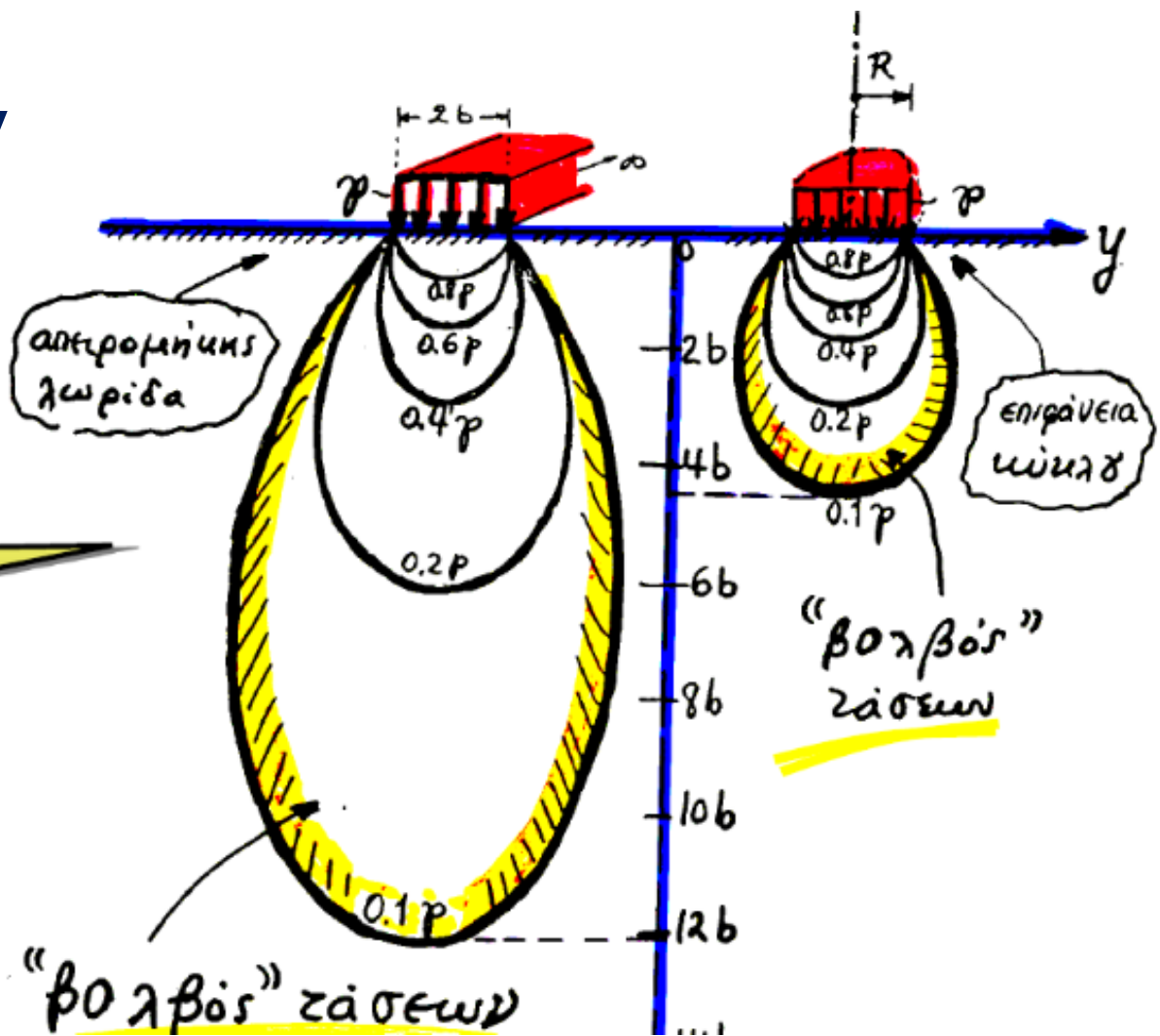
Βάθος Επιρροής “κυκλικού” και “λωριδωτού” φορτίου

$$\frac{\sigma_z}{p} = 0.10 \left\{ \begin{array}{l} \frac{z}{R} \approx 4 \quad \text{κύκλος} \\ \frac{z}{R} \approx 12 \quad \text{λωρίδα} \end{array} \right.$$



Βολβός των τάσεων

Ισοτασικές γραμμές της σ_z



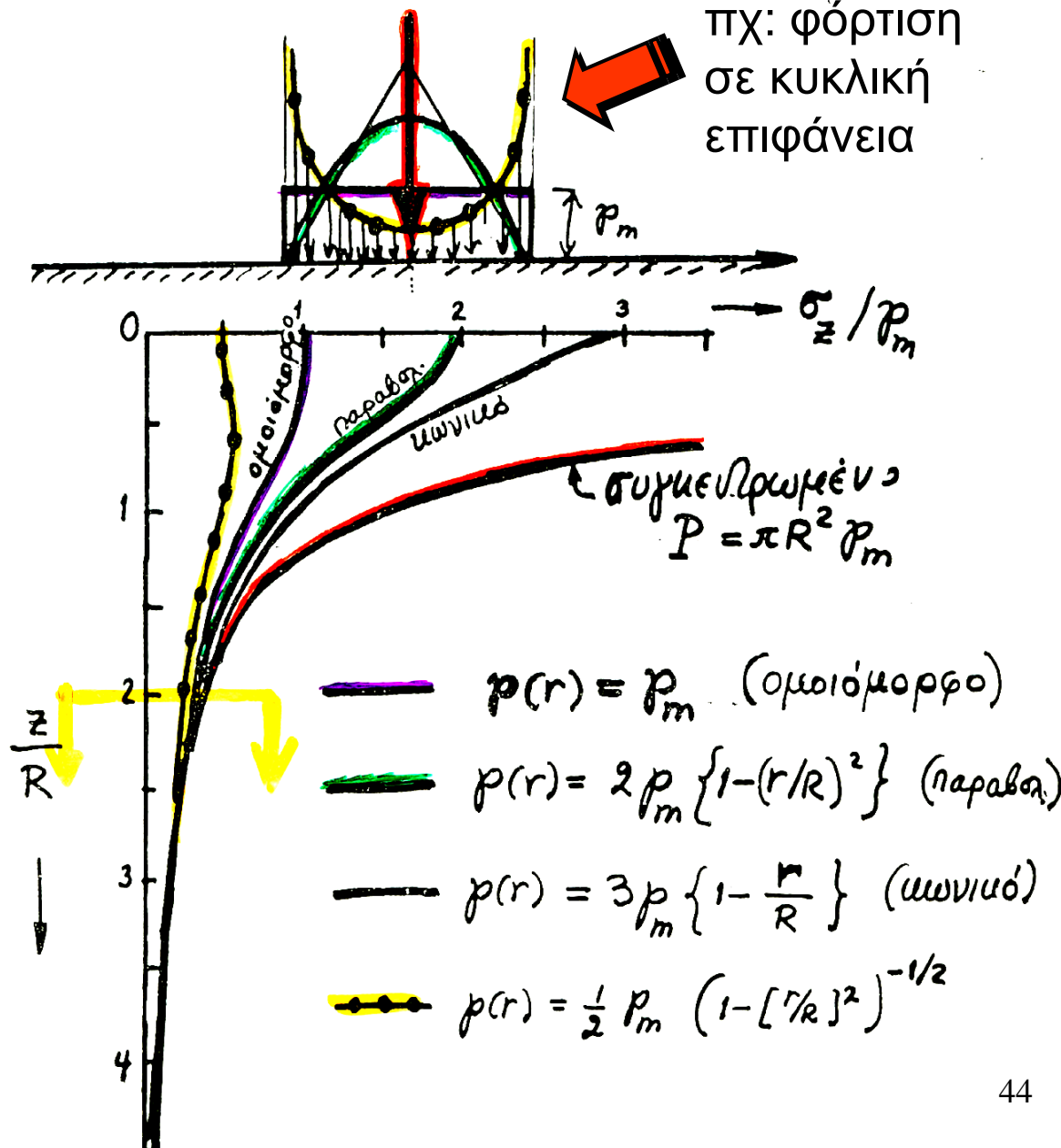
βάθος επιρροής → $\approx 12b$: απειρομήκης λωρίδα
 → $\approx 4b$: κυκλική επιφάνεια

Πότε παύει να έχει σημασία η γεωμετρία της φορτισμένης περιοχής

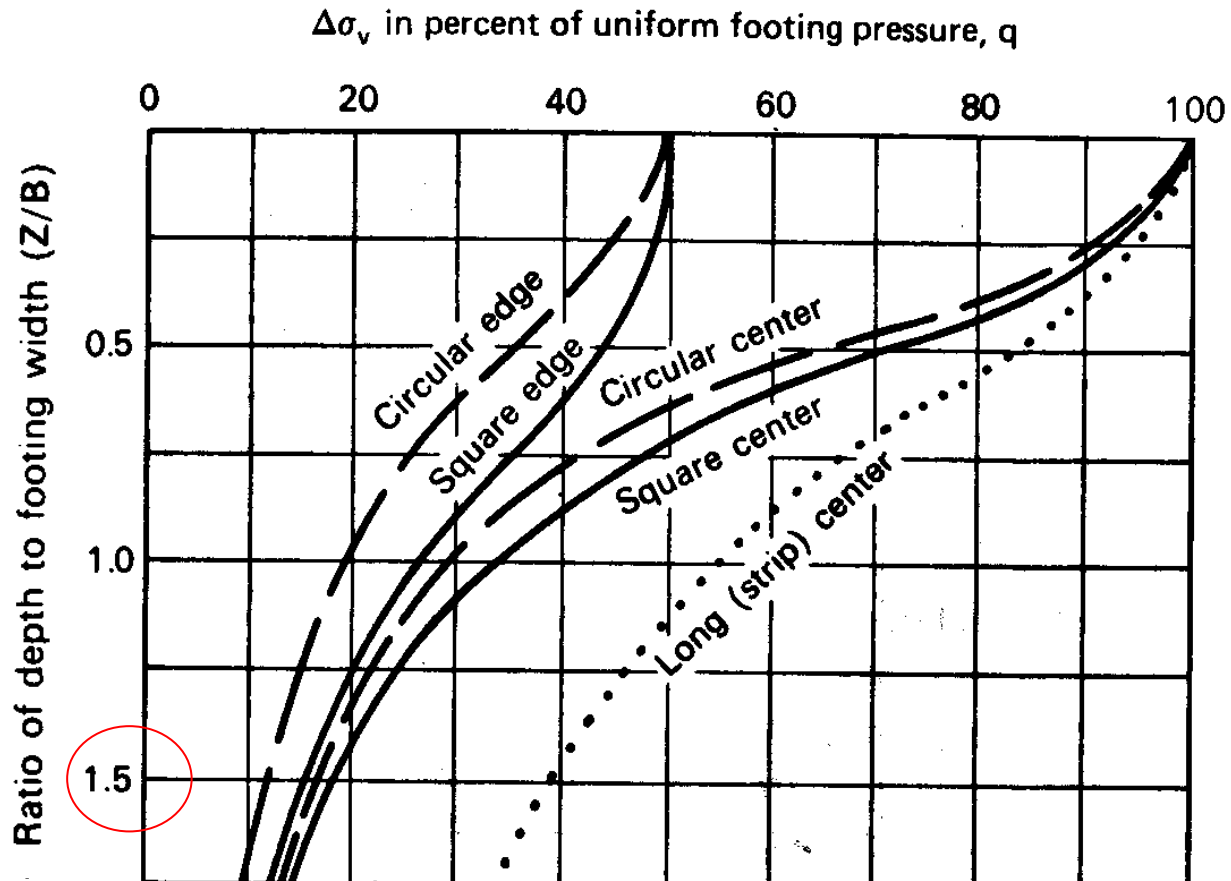
Αρχή Saint Venant

Σε απόσταση μεγαλύτερη από μια περίπου διάμετρο της φορτιζόμενης επιφάνειας, οι τάσεις είναι συνάρτηση της συνισταμένης της φόρτισης και όχι της κατανομής της.

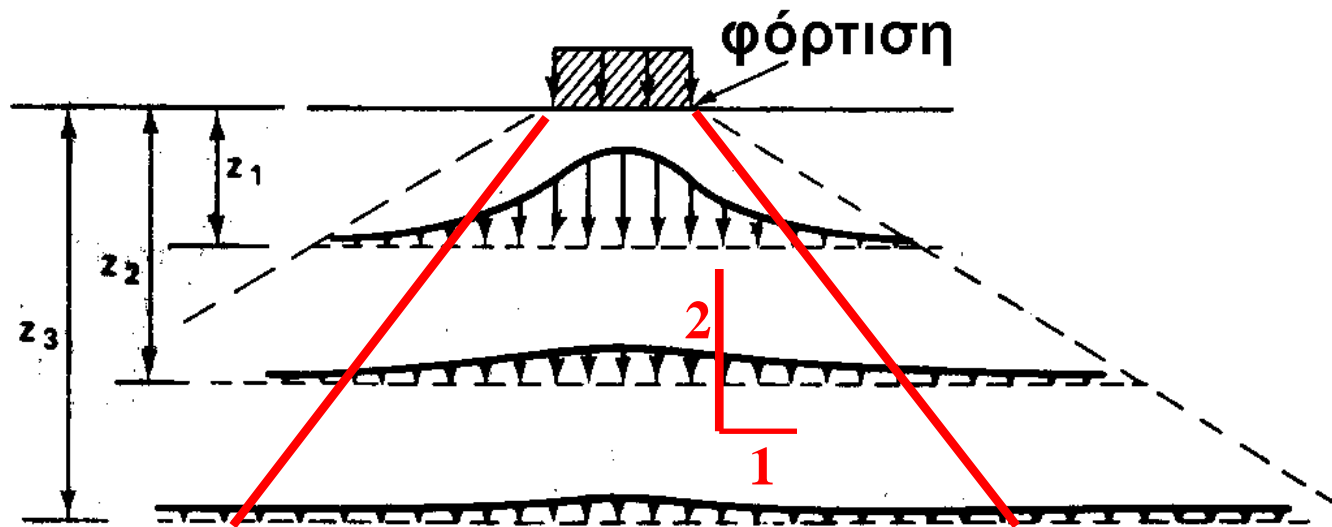
Στην πράξη αυτό σημαίνει ότι, για τα βάθη αυτά μπορούμε να χρησιμοποιούμε τις σχέσεις από την Θεωρία Ελαστικότητας ακόμη και εάν δεν αντιστοιχούν στην κατανομή της επιβαλλόμενης φόρτισης. Αρκεί βέβαια η «πραγματική» και η «ισοδύναμη» φόρτιση να έχουν την ίδια συνισταμένη.



Σύγκριση αποτελέσματος των φορτίσεων αυτής της ενότητας

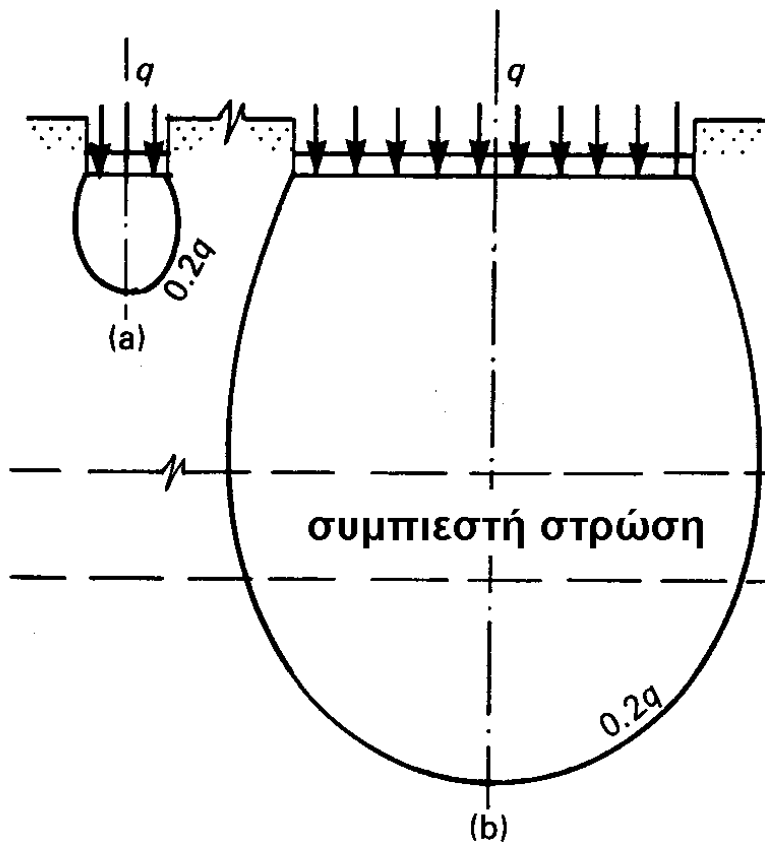


Πρακτικός κανόνας απομείωσης της κατακόρυφης τάσης με το βάθος

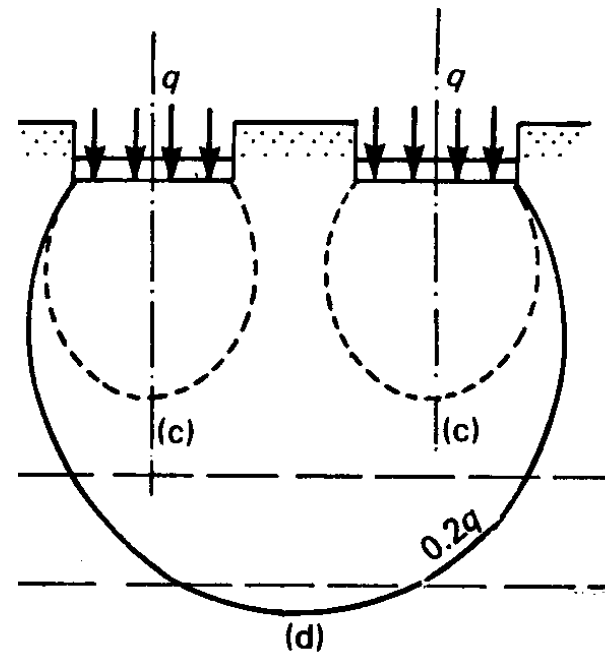


Σχηματική παρουσίαση της απομείωσης της κατακόρυφης τάσης λόγω εξωτερικής φόρτισης με το βάθος (z) και κατά το πλάτος

Επιρροή του εύρους της φορτιζόμενης επιφάνειας στο μέγεθος της καθίζησης στην περίπτωση ανομοιογενούς εδάφους

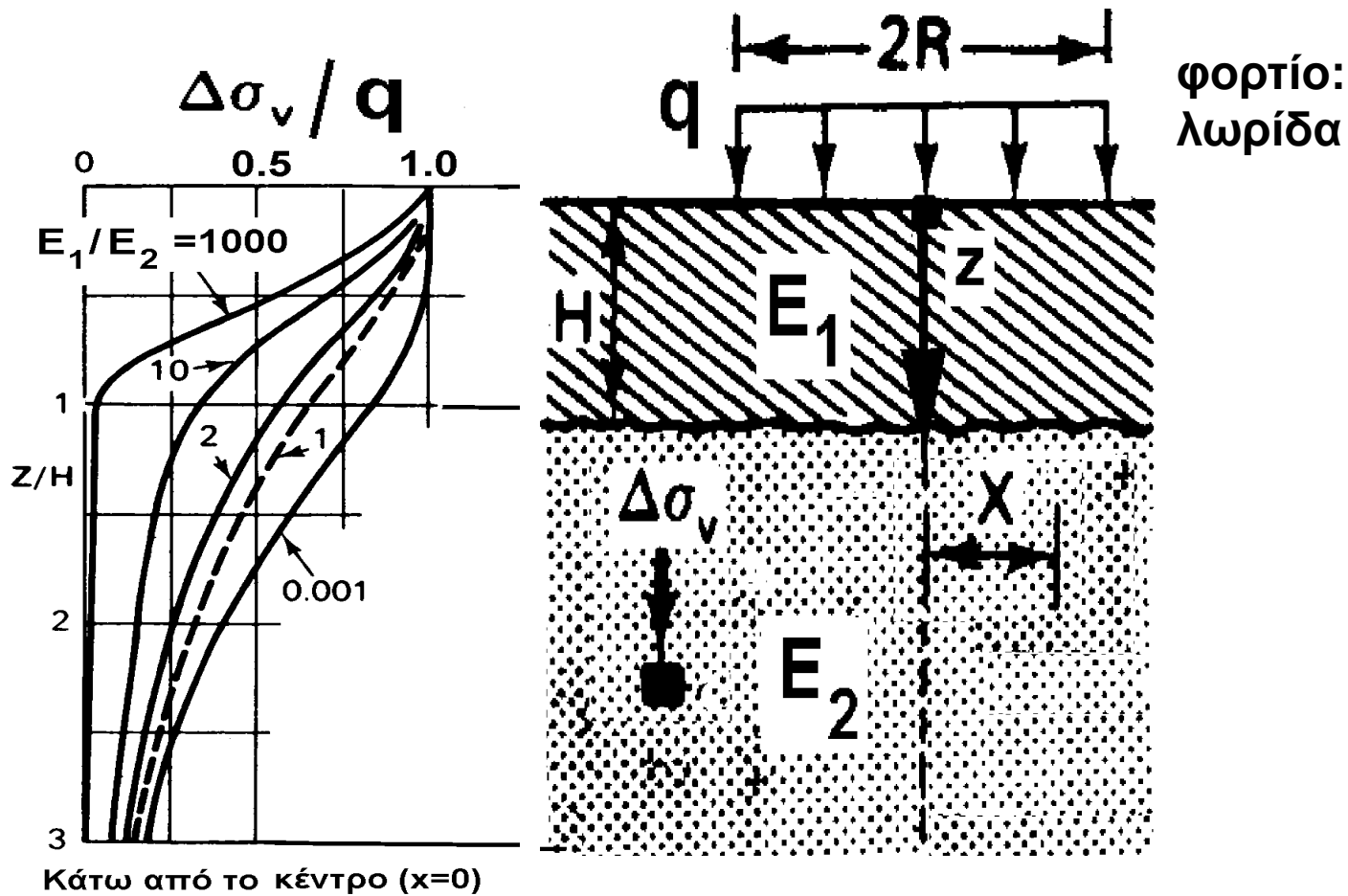


Τετραπλασιασμός του εύρους προκαλεί περισσότερο από τετραπλασιασμό της καθίζησης



Επαλληλία των δύο φορτίων προκαλεί περισσότερο από διπλασιασμό της καθίζησης

Επιρροή της παρουσίας μιας επιφανειακής στρώσης μεγαλύτερης σιβαρότητας ($E_1 > E_2$) στην απομείωση των τάσεων στην υποκείμενη μαλακή στρώση



Πηγές υλικού διαφανειών

- Διαφάνειες Μ. Καββαδά & Γ. Μπουκοβάλα