



ΣΕΙΡΑ ΑΣΚΗΣΕΩΝ ΠΡΟΣ ΕΠΙΛΥΣΗ

ΑΣΚΗΣΗ 1

Σε τριφασικό φορτίο 6.6 kV, 50 Hz, το οποίο αποτελείται από τρεις ίσες σύνθετες αντιστάσεις $Z=R+jX$ συνδεδεμένες σε αστέρα, μετρήθηκε υπό ονομαστική τάση ροή ισχύος 75 kVA με συντελεστή ισχύος 0.8 επαγωγικό.

- α)** Να υπολογισθεί η τιμή της ωμικής αντίστασης R και της επαγωγικής αντίδρασης X , σε Ω .
- β)** Να υπολογισθεί η χωρητικότητα C κάθε πυκνωτή συστοιχίας τριών ίσων πυκνωτών σε συνδεσμολογία τριγώνου, η οποία όταν συνδεθεί παράλληλα με το φορτίο εξασφαλίζει συνολικό συντελεστή ισχύος 0.95 επαγωγικό.

ΑΣΚΗΣΗ 2

Ένα φορτίο 50 Hz συνδεδεμένο σε τρίγωνο αποτελείται από τρεις όμοιες σύνθετες αντιστάσεις $(36 + j12) \Omega$ και τροφοδοτείται από συμμετρική τριφασική πηγή 380 V, 50 Hz μέσω γραμμής που εμφανίζει ωμική αντίσταση 1,2 Ω και αυτεπαγωγή 15 mH ανά φάση. Να υπολογίσετε:

- α)** Την ενεργό και τη μέγιστη τιμή του ρεύματος της γραμμής και του ρεύματος που διαρρέει κάθε φάση του φορτίου.
- β)** Την τάση στο φορτίο.
- γ)** Την ενεργό, άεργο και φαινόμενη ισχύ, καθώς και τον συντελεστή ισχύος της πηγής.
- δ)** Την ενεργό, άεργο και φαινόμενη ισχύ, καθώς και τον συντελεστή ισχύος του φορτίου.

ΑΣΚΗΣΗ 3

Στην προηγούμενη άσκηση προστίθεται στην πλευρά της πηγής συστοιχία τριών όμοιων πυκνωτών συνδεδεμένων κατά τρίγωνο, ώστε να ελαχιστοποιηθεί το ρεύμα της πηγής. Να υπολογισθούν:

- α)** Η σύνθετη αντίσταση, η αγωγιμότητα και η χωρητικότητα κάθε πυκνωτή.
- β)** Το ρεύμα της πηγής.
- γ)** Η άεργος ισχύς που παράγουν οι πυκνωτές.

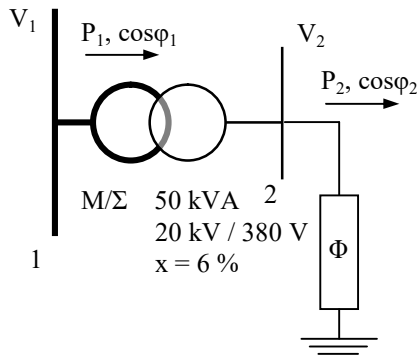
ΑΣΚΗΣΗ 4

Τριφασικός μετασχηματιστής (ΜΣ) υποβιβασμού τάσεως 35 kVA, 20 kV/380 V, 50 Hz, συνδέσεως τριγώνου στην πλευρά ΥΤ και αστέρα στην πλευρά ΧΤ έχει ανά φάση ωμική αντίσταση τυλιγμάτων $R=0.03 \Omega$ και αντίδραση σκεδάσεως $X=0.2 \Omega$, ανηγμένες στην πλευρά ΧΤ. Ο εγκάρσιος κλάδος μαγνήτισης αγνοείται. Το δευτερεύον του μετασχηματιστή τροφοδοτεί τριφασικό φορτίο ενεργού ισχύος 24 kW και συντελεστή ισχύος 0.78 επαγ. Ζητούνται τα ακόλουθα:

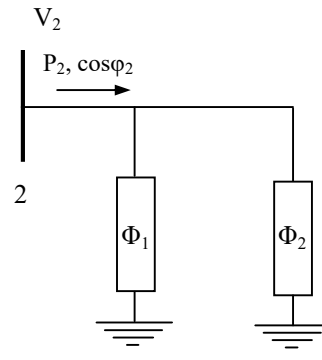
- α)** Το απλουστευμένο ανά φάση ισοδύναμο κύκλωμα του ΜΣ σε αμ τιμές με βάσεις τις ονομαστικές τιμές του ΜΣ
- β)** Εάν η τάση δευτερεύοντος είναι ίση με την ονομαστική, να υπολογιστεί η τάση στην πλευρά ΥΤ του ΜΣ και η απορροφούμενη από το δίκτυο φαινόμενη ισχύς.
- γ)** Η απαιτούμενη χωρητικότητα αντιστάθμισης που πρέπει να συνδεθεί σε τρίγωνο στην πλευρά ΧΤ του ΜΣ, ώστε ο συντελεστής ισχύος του φορτίου να γίνει 0.95 επαγωγικός υπό ονομαστική τάση δευτερεύοντος και η τάση πρωτεύοντος στην περίπτωση αυτή.
- δ)** Να εξηγηθεί η συνδεσμολογία των τυλιγμάτων του ΜΣ.

ΑΣΚΗΣΗ 5

Ο τριφασικός ΜΣ του σχήματος 1 έχει ονομαστικό λόγο μετασχηματισμού, αμελητέες απώλειες και ρεύμα μαγνήτισης ενώ συνδέεται στην πλευρά της YT σε άπειρο σύστημα (ζυγός σταθερής τάσεως και συχνότητας) $V_1 = 20,5 \text{ kV}$, $f = 50 \text{ Hz}$ ενώ στην πλευρά της XT συνδέεται συμμετρικό τριφασικό φορτίο Φ .



Σχήμα 1



Σχήμα 2

α) Αν η απορροφούμενη ισχύς στην πλευρά της YT του μετασχηματιστή είναι $P_1 = 30 \text{ kW}$ με συντελεστή ισχύος 0.85 επαγωγικό να υπολογιστεί η τάση V_2 και ο συντελεστής ισχύος στην πλευρά της XT.

β) Το φορτίο Φ αποτελείται από δύο φορτία Φ_1 και Φ_2 συνδεδεμένα παράλληλα (σχήμα 2). Το Φ_1 αποτελείται από τρεις ίσες ωμικές αντιστάσεις $R = 60 \Omega$ συνδεδεμένες σε τρίγωνο ενώ το φορτίο Φ_2 είναι τριφασικός κινητήρας επαγωγής. Να υπολογιστούν η ενεργός και η άεργος ισχύς που απορροφά ο κινητήρας.

γ) Να υπολογιστεί η τιμή της τάσεως στο ζυγό V_2 όταν η ισχύς στην πλευρά της XT του ΜΣ μετρήθηκε $P_2 = 20 \text{ kW}$ με συντελεστή ισχύος $\cos\phi_2 = 0.85$ επαγωγικό.

ΑΣΚΗΣΗ 6

Σε τριφασικό μετασχηματιστή 120 kVA, 20 kV / 150 kV, 50 Hz, κατά τη δοκιμή βραχυκύκλωσης υπό ονομαστικό ρεύμα μετρήθηκαν ενεργός ισχύς εισόδου ίση με 0,5% της ονομαστικής και τάση εισόδου ίση με 10% της ονομαστικής τιμής και κατά τη δοκιμή ανοικτού κυκλώματος υπό ονομαστική τάση μετρήθηκαν ενεργός ισχύς εισόδου ίση με 0,4% της ονομαστικής και ρεύμα εισόδου ίσο με 1.5% της ονομαστικής τιμής.

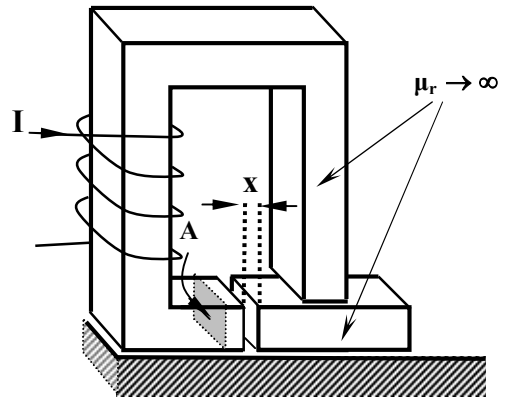
α) Να υπολογιστούν οι παράμετροι του ισοδύναμου κυκλώματος ανά φάση ανηγμένες στην πλευρά της χαμηλής τάσεως και σε ανά μονάδα σύστημα με βάσεις τα ονομαστικά μεγέθη του ΜΣ.

β) Να υπολογιστεί η τάση στην πλευρά χαμηλής τάσεως και ο βαθμός απόδοσης του μετασχηματιστή όταν μετρηθεί στην πλευρά υψηλής τάσεως φορτίο φαινομένης ισχύος 90 kVA με συντελεστή ισχύος 0.95 επαγωγικό, τροφοδοτούμενο υπό τάση 160 kV, θεωρώντας τις απώλειες πυρήνα και την αγωγιμότητα μαγνήτισης αμελητέες.

ΑΣΚΗΣΗ 7

Στον ηλεκτρομαγνήτη του σχήματος να θεωρηθεί μόνο η μαγνητική αντίσταση του διακένου, το οποίο έχει επιφάνεια $A=15 \text{ cm}^2$ και μήκος $x = 0,75 \text{ mm}$ (η θυσάνωση αμελείται). Αν το πηνίο έχει 1500 σπείρες και διαρρέεται από σταθερό ρεύμα $I = 5 \text{ A}$, να υπολογισθούν:

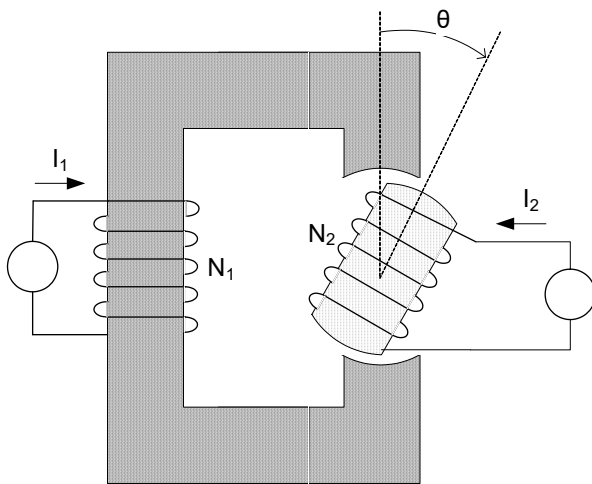
- Η αυτεπαγωγή L του πηνίου
- Η ενέργεια του μαγνητικού πεδίου.
- Η ασκούμενη δύναμη στο κινητό μέρος.



ΑΣΚΗΣΗ 8

Να επαναληφθούν οι υπολογισμοί της προηγούμενης ασκήσεως θεωρώντας τη θυσάνωση του μαγνητικού πεδίου στο διάκενο για πυρήνα τετραγωνικής διατομής.

ΑΣΚΗΣΗ 9



Για το σύστημα ηλεκτρομηχανικής μετατροπής του σχήματος δίνονται οι αυτεπαγωγές και η αλληλεπαγωγή των δύο τυλιγμάτων:

$$L_1 = 10 + 4 \cos 2\theta \text{ H}$$

$$L_2 = 5 + 2 \cos 2\theta \text{ H}$$

$$M = 9.9 \cos \theta \text{ H}$$

Τα σιδηρομαγνητικά υλικά θεωρούνται ιδανικά και αγνοείται η θυσάνωση του μαγνητικού πεδίου στα διάκενα. Ζητούνται τα ακόλουθα:

- Η μαγνητική αντίσταση του μαγνητικού κυκλώματος, όταν ο σπλισμός βρίσκεται σε γωνίες $\theta=0^\circ$ και $\theta=90^\circ$. Δίνεται ότι τα ελίγματα του πηνίου 1 είναι $N_1=1000$.
- Η έκφραση της ροπής που αναπτύσσεται στον σπλισμό συναρτήσει της γωνιακής του θέσης θ , αν τα πηνία διαρρέονται από συνεχή ρεύματα $I_1=1 \text{ A}$ και $I_2=3 \text{ A}$.
- Η έκφραση της στιγμιαίας ΗΕΔ που αναπτύσσεται στο πηνίο 2 και η ενεργός τιμή της, αν οι ακροδέκτες του πηνίου 2 ανοικτοκυκλωθούν ($I_2=0$), το πηνίο 1 διαρρέεται από συνεχές ρεύμα $I_1=1 \text{ A}$ και ο σπλισμός περιστρέφεται με σταθερή γωνιακή ταχύτητα $\omega=50 \text{ r/s}$.

ΑΣΚΗΣΗ 10

Τριφασική σύγχρονη γεννήτρια 140 kVA, 380 V, 50 Hz συνδεσμολογημένη σε αστέρα, έχει σύγχρονη αντίδραση 1,5 Ω και αμελητέα ωμική αντίσταση τυλιγμάτων στάτη. Η γεννήτρια είναι συνδεδεμένη σε δίκτυο σταθερής τάσεως ίσης με την ονομαστική και το μαγνητικό κύκλωμα μπορεί να θεωρηθεί γραμμικό. Όταν η γεννήτρια παράγει 100 kW με μοναδιαίο συντελεστή ισχύος το συνεχές ρεύμα διεγέρσεως είναι 10 A. Ζητούνται:

- Να υπολογιστούν το ρεύμα του στάτη σε A και η γωνία ροπής για το παραπάνω φορτίο.
- Εάν το φορτίο γίνει 110 kW ενώ το ρεύμα διεγέρσεως παραμένει 10 A, να υπολογιστεί η άεργος ισχύς της γεννήτριας και ο συντελεστής ισχύος.
- Το ρεύμα διεγέρσεως, για το οποίο η εν κενώ τάση είναι ίση με την ονομαστική σε ονομαστική ταχύτητα δρομέα.

Σημείωση: Θεωρήστε το μαγνητικό κύκλωμα της σύγχρονης μηχανής γραμμικό και τις απώλειες περιστροφής αμελητέες.

ΑΣΚΗΣΗ 11

Σύγχρονος τριφασικός 6-πολικός κινητήρας ονομαστικής τάσεως 380 V, 50 Hz, συνδεσμολογημένος σε αστέρα, έχει σύγχρονη αντίδραση $x_s = 2.5 \Omega$ (και αμελητέα ωμική αντίσταση) και κινεί φυσητήρα ισχύος 25 kW. Ο κινητήρας τροφοδοτείται από “άπειρο σύστημα” (δηλαδή σταθερής τάσεως και συχνότητας ίσης με τα ονομαστικά μεγέθη) και όταν το ρεύμα διεγέρσεως του είναι $I_f = 5 \text{ A}$ εμφανίζει συνφ=0.8 επαγωγικό.

- α) Νά δοθούν η ταχύτητα περιστροφής του δρομέα και η απορροφούμενη άεργος ισχύς εάν οι απώλειες του κινητήρα είναι αμελητέες.
- β) Να σχεδιασθεί το διανυσματικό διάγραμμα του κινητήρα και να χαραχθούν οι γεωμετρικοί τόποι που διαγράφουν η τάση διεγέρσεως και το ρεύμα του στάτη όταν μεταβάλλεται το ρεύμα διεγέρσεως.
- γ) Εάν ο κινητήρας λειτουργεί με τις ίδιες συνθήκες αλλά τροφοδοτείται από γεννήτρια όμοιων χαρακτηριστικών με τον ίδιο (αντί από άπειρο σύστημα), ποιά πρέπει να είναι η τιμή του ρεύματος διεγέρσεως της γεννήτριας.
- δ) Εάν το μηχανικό φορτίο του κινητήρα αυξάνεται συνεχώς, ποιο είναι το όριο ευσταθούς λειτουργίας του για τις δύο περιπτώσεις τροφοδοσίας (από άπειρο σύστημα ή γεννήτρια) με την προϋπόθεση ότι τα ρεύματα διεγέρσεως των μηχανών παραμένουν σταθερά.

ΑΣΚΗΣΗ 12

Τα στοιχεία του ισοδύναμου κυκλώματος ανά φάση ενός ασύγχρονου τριφασικού 4-πολικού δακτυλιοφόρου κινητήρα ονομαστικής τάσεως 231/400 V, 50 Hz, είναι:

$$r_1 = 0.015 \Omega \quad x_1 = 0.15 \Omega \quad x_\phi = 5 \Omega \quad r_2 = 0.012 \Omega \quad x_2 = 0.15 \Omega$$

- α) Ο κινητήρας συνδεσμολογημένος σε αστέρα τροφοδοτείται με ονομαστική τάση, κινεί φορτίο εμφανίζοντας ολίσθηση 1% και απώλειες τριβών, ανεμισμού και πυρήνα 3 kW. Νά υπολογισθούν η ταχύτητα περιστροφής του δρομέα, η τιμή του ρεύματος στάτη, η αναπτυσσόμενη στον άξονα του κινητήρα ροπή και ο βαθμός αποδόσεως.
- β) Να υπολογισθεί η ροπή ανατροπής και η τιμή της ανά φάση εξωτερικής αντίστασης που πρέπει να προστεθεί στον δρομέα ώστε να αναπτύσσει την ροπή ανατροπής κατά την εκκίνηση σε μηδενική ταχύτητα (τιμή ανηγμένη στο κύκλωμα στάτη).

ΑΣΚΗΣΗ 13

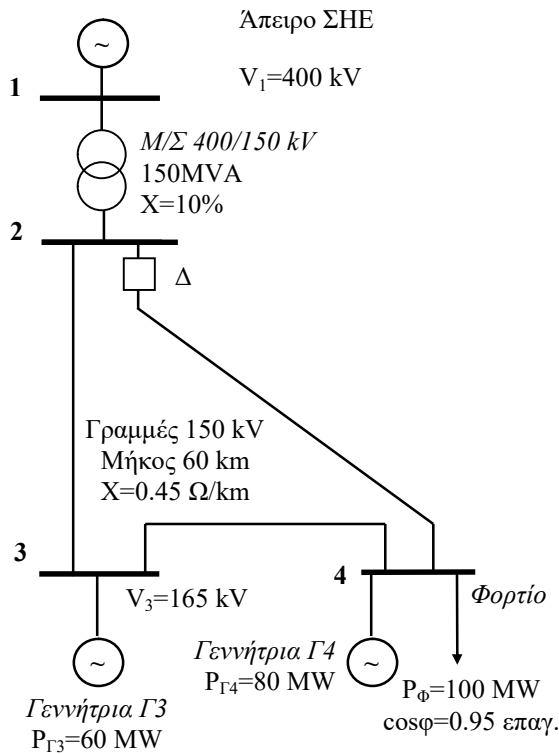
Τα στοιχεία του ισοδύναμου κυκλώματος ανά φάση ενός ασύγχρονου τριφασικού εξαπολικού κινητήρα 380 V, 50 Hz, συνδεσμολογίας τριγώνου είναι:

$$r_1 = 0.01 \Omega \quad x_1 = 0.1 \Omega \quad x_\phi = 5 \Omega \quad r_2 = 0.015 \Omega \quad x_2 = 0.15 \Omega$$

Ο κινητήρας τροφοδοτείται με ονομαστική τάση και συχνότητα. Ζητούνται:

- α) Η ολίσθηση όταν ο κινητήρας κινεί έλαστρο σταθερής ροπής στον άξονα ίσης με 2750 Nm εμφανίζοντας αμελητέες μηχανικές απώλειες.
- β) Η ταχύτητα περιστροφής του δρομέα και η συχνότητα των ρευμάτων του δρομέα όταν η ολίσθηση είναι 0,5 %.
- γ) Η ροπή εκκίνησης. Εξηγείστε εάν ο κινητήρας μπορεί να εκκινήσει με την ροπή φορτίου του ερωτήματος α)

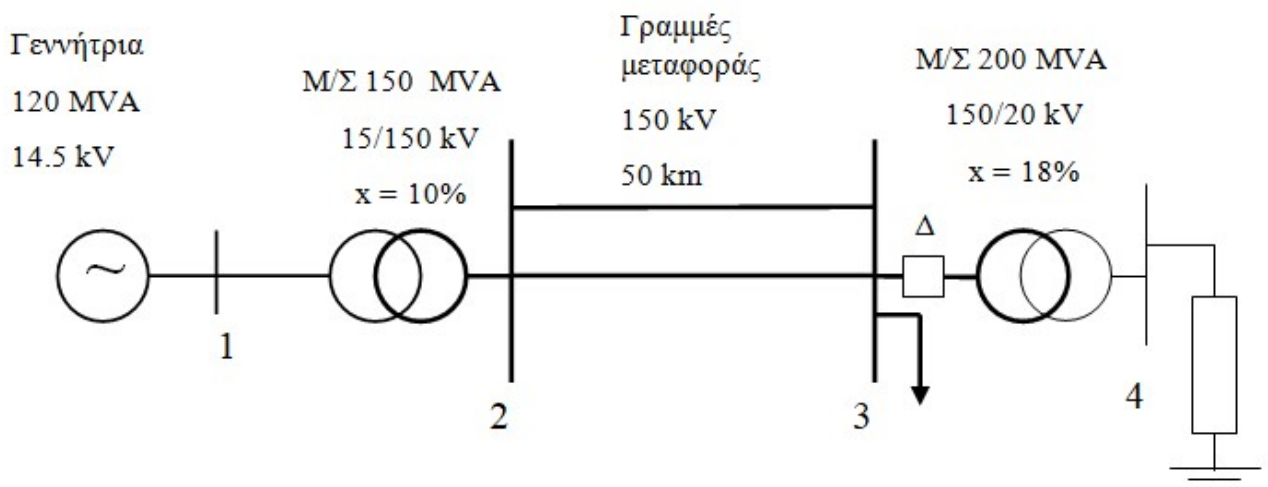
ΑΣΚΗΣΗ 14



Το τριφασικό σύστημα ηλεκτρικής ενέργειας 50 Hz του σχήματος περιλαμβάνει τρεις όμοιες γραμμές μεταφοράς 150 kV και τροφοδοτείται από άπειρο σύστημα τάσης $V_1=400$ kV και από τις δύο γεννήτριες Γ3 και Γ4. Αρχικά ο διακόπτης Δ είναι κλειστός. Το φορτίο του συστήματος συνδέεται στον ζυγό 4 και απορροφά ισχύ $P_\Phi=100$ MW με συντελεστή ισχύος 0.95 επαγ. Η γεννήτρια Γ3 παράγει ενεργό ισχύ 60 MW υπό τάση 160 kV. Η γεννήτρια Γ4 παράγει ενεργό ισχύ 80 MW, ενώ η άεργος ισχύς της ρυθμίζεται ώστε ο συνολικός συντελεστής ισχύος του ζυγού να είναι πάντα 0.9 επαγ. Η ωμική αντίσταση και η εγκάρσια αγωγιμότητα των γραμμών αμελούνται. Ζητούνται:

- Η άεργος ισχύς που παράγει η γεννήτρια Γ4.
- Το μονοφασικό ισοδύναμο κύκλωμα σε ανά μονάδα (α.μ.) τιμές, με όλα τα μεγέθη ανηγμένα σε βάση ισχύος 100 MVA και τάσης 150 kV στην πλευρά των γραμμών μεταφοράς.
- Ο χαρακτηρισμός των ζυγών και ο πίνακας αγωγιμοτήτων του δικτύου.
- Η ενεργός και άεργος ισχύς που παρέχει το άπειρο ΣΗΕ αν ανοίξει ο διακόπτης Δ.

ΑΣΚΗΣΗ 15



Στο σύστημα ηλεκτρικής ενέργειας του σχήματος οι γραμμές μεταφοράς 150 kV και μήκους 50 km έχουν αμελητέα εγκάρσια αγωγιμότητα, ωμική αντίσταση 0.075 Ω/km και αντίδραση 0.3 Ω/km. Οι δύο μετασχηματιστές έχουν αμελητέα ωμική αντίσταση και η αντίδρασή τους που αναγράφεται στο σχήμα είναι ανηγμένα στα ονομαστικά μεγέθη των αντίστοιχων μετασχηματιστών και αρχικά ο διακόπτης Δ είναι κλειστός.

Το σύστημα τροφοδοτεί δύο φορτία:

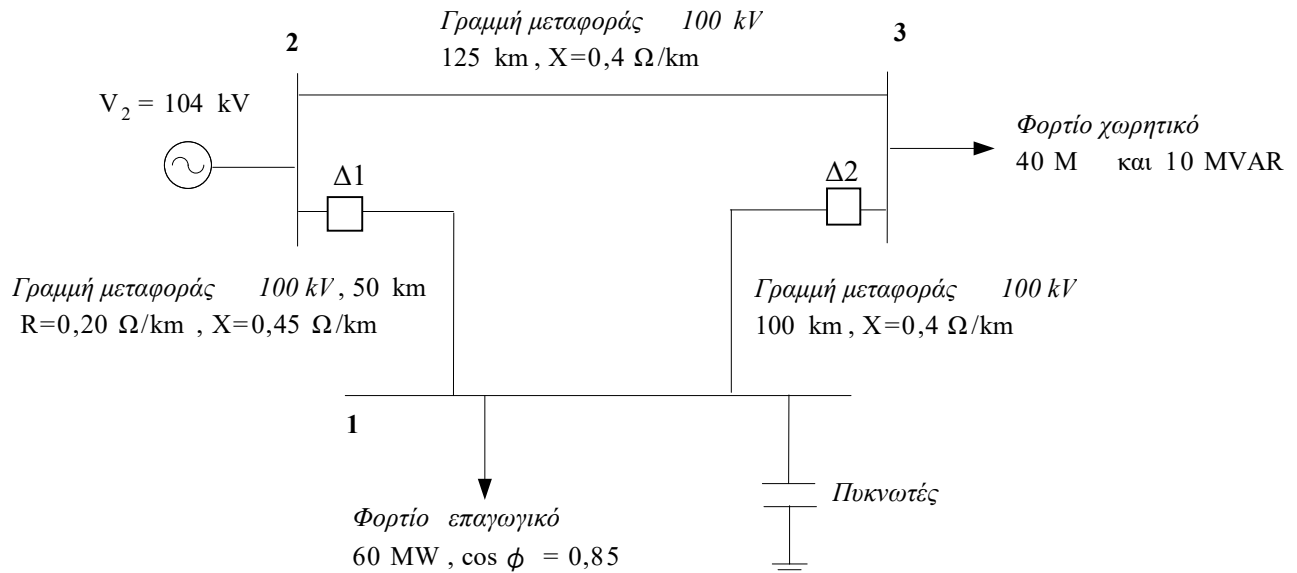
Φορτίο ζυγού 3: 40 MVA, με συντελεστή ισχύος 0.95 επαγωγικό

Φορτίο ζυγού 4: Φορτίο αποτελούμενο από τρεις ίσες αντιστάσεις $Z=30+j15$ Ω συνδεδεμένες κατά τρίγωνο

Ζητούνται:

- α) Το μονοφασικό ισοδύναμο κύκλωμα με όλα τα μεγέθη ανηγμένα σε βάση ισχύος 100 MVA. Η βασική τάση στη πλευρά των γραμμών μεταφοράς να ληφθεί ίση με 150 kV.
- β) Να σχηματισθεί ο πίνακας αγωγιμοτήτων του συστήματος
- γ) Να γραφούν οι εξισώσεις του ισοζυγίου ενεργού και αέργου ισχύος στους ζυγούς 3 και 4.
- δ) Εάν ανοίξει ο διακόπτης Δ να υπολογισθεί η τάση του ζυγού 3 μετά την πρώτη ανακύκλωση των εξισώσεων ροής φορτίου με την τεχνική Gauss-Seidel.

ΑΣΚΗΣΗ 16



Το τριφασικό σύστημα ηλεκτρικής ενέργειας (ΣΗΕ) 50 Hz του σχήματος τροφοδοτείται από γεννήτρια στο ζυγό 2. Η τάση στο ζυγό 2 και τα φορτία στους ζυγούς 1 και 3 έχουν τις τιμές του σχήματος. Αμελούνται οι εγκάρσιες αγωγιμότητες των γραμμών μεταφοράς και αρχικά οι διακόπτες $\Delta 1$ και $\Delta 2$ είναι κλειστοί.

Ζητούνται:

- α) Η τιμή της χωρητικότητας κάθε ενός από τρεις όμοιους πυκνωτές, οι οποίοι συνδεόμενοι σε αστέρα στο ζυγό 1 εξασφαλίζουν υπό ονομαστική τάση μοναδιαίο συντελεστή ισχύος στο συνολικό φορτίο του ζυγού 1.
- β) Το μονοφασικό ισοδύναμο κύκλωμα του συστήματος σε ανά μονάδα τιμές, με όλα τα μεγέθη ανηγμένα σε βάση ισχύος 50 MVA και τάσεως 100 kV.
- γ) Ο πίνακας αγωγιμοτήτων του δικτύου.
- δ) Εάν ανοίξουν οι διακόπτες $\Delta 1$ και $\Delta 2$, να υπολογιστεί η τάση του ζυγού 3, το ρεύμα της γραμμής μεταφοράς 2–3, η ροή ενεργού και αέργου ισχύος στο άκρο 2 της γραμμής 2–3 καθώς και οι απώλειες ενεργού και αέργου ισχύος της γραμμής.

Σημείωση: Οι λυμένες ασκήσεις (πρωτότυπα χειρόγραφα) υποβάλλονται στο κουτί έξω από το γραφείο 2.2.25 (του κ. Π. Ροβολή) που βρίσκεται στον δεύτερο όροφο του παλαιού κτιρίου Ηλεκτρολόγων.