



Εισαγωγή στα Συστήματα Ηλεκτρικής Ενέργειας (ΣΗΕ)

Κεφάλαιο 5: Παράσταση ΣΗΕ

Μάθημα στις 6/11/2020

Παύλος Σ. Γεωργιλάκης

Αν. Καθ. ΕΜΠ

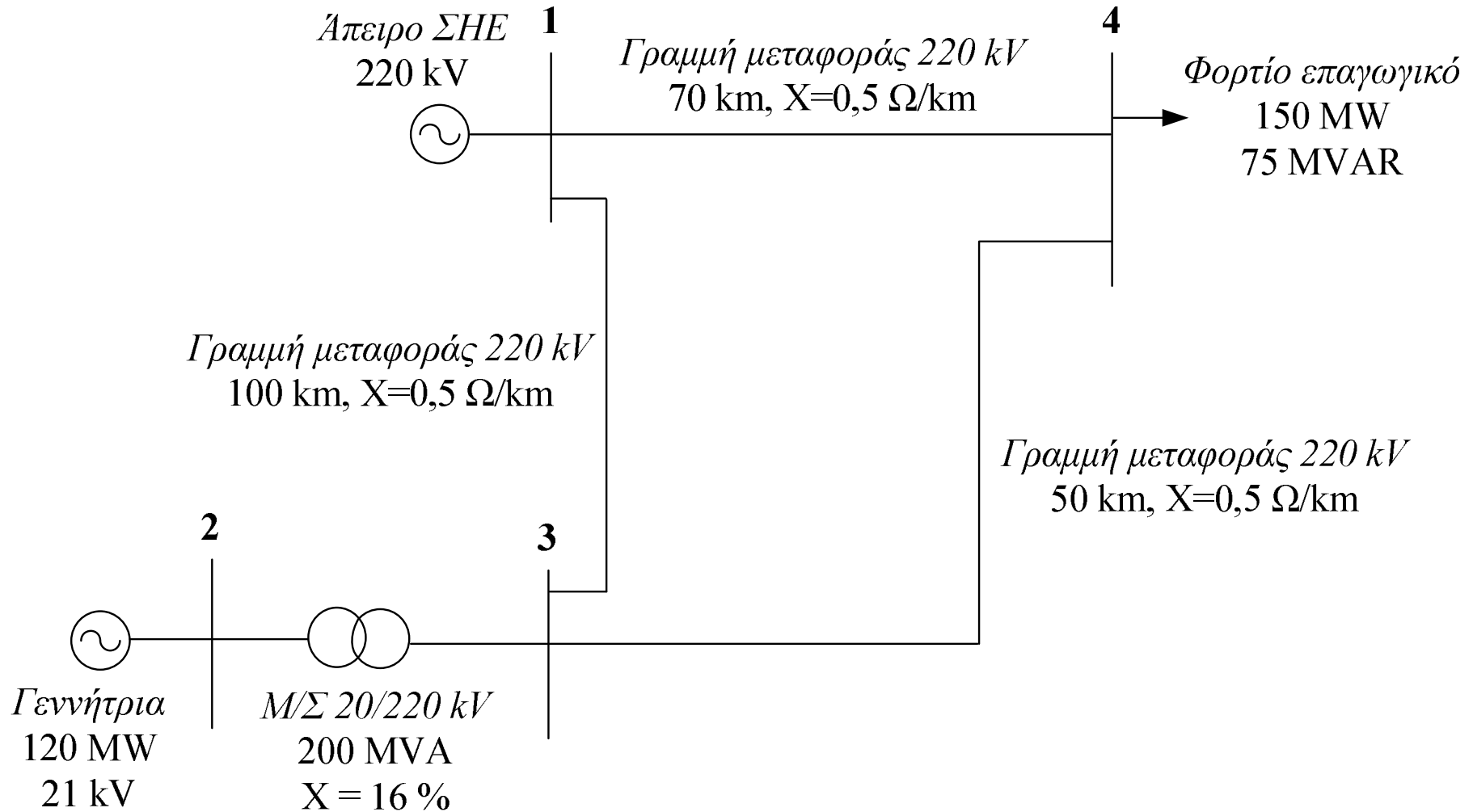


Παράδειγμα 5.1: Εκφώνηση

Στο τριφασικό ΣΗΕ του Σχήματος (της επόμενης διαφάνειας), ζητείται το μονοφασικό ισοδύναμο κύκλωμα σε ανά μονάδα τιμές με όλα τα μεγέθη ανηγμένα σε βάση ισχύος 150 MVA και τάσης 220 kV στην πλευρά των γραμμών μεταφοράς



Παράδειγμα 5.1: Εκφώνηση





Παράδειγμα 5.1: Λύση

Ζυγός	Βασική Τάση (kV)
1	220
2	20
3	220
4	220

Στα 220 kV (γραμμές μεταφοράς), η βασική αντίσταση είναι:

$$Z_B = \frac{V_B^2}{S_B} = \frac{(220 \cdot 10^3)^2}{150 \cdot 10^6} = \frac{220^2}{150} \Rightarrow Z_B = 322,7 \ \Omega$$



Παράδειγμα 5.1: Λύση

$$\hat{Z}_{14,\alpha\mu} = \frac{jX_{14}}{Z_B} = \frac{j\left(0,5 \frac{\Omega}{\text{km}}\right) \cdot (70 \text{ km})}{322,7 \Omega} \Rightarrow \hat{Z}_{14,\alpha\mu} = j0,108 \text{ }\mu\Omega$$

$$\hat{Z}_{34,\alpha\mu} = \frac{jX_{34}}{Z_B} = \frac{j\left(0,5 \frac{\Omega}{\text{km}}\right) \cdot (50 \text{ km})}{322,7 \Omega} \Rightarrow \hat{Z}_{34,\alpha\mu} = j0,077 \text{ }\mu\Omega$$

$$\hat{Z}_{13,\alpha\mu} = \frac{jX_{13}}{Z_B} = \frac{j\left(0,5 \frac{\Omega}{\text{km}}\right) \cdot (100 \text{ km})}{322,7 \Omega} \Rightarrow \hat{Z}_{13,\alpha\mu} = j0,155 \text{ }\mu\Omega$$



Παράδειγμα 5.1: Λύση

$$\hat{Z}_{23,new,\alpha\mu} = \hat{Z}_{23,old,\alpha\mu} \cdot \left(\frac{V_{3,old}}{V_{3,new}} \right)^2 \cdot \left(\frac{S_{new}}{S_{old}} \right) = j0,16 \cdot \left(\frac{220}{220} \right)^2 \cdot \left(\frac{150}{200} \right) \Rightarrow \hat{Z}_{23,new,\alpha\mu} = j0,12 \text{ }\alpha\mu$$

$$\hat{S}_{D4,\alpha\mu} = \frac{P_{D4} + jQ_{D4}}{S_B} = \frac{150 \text{ MW} + j75 \text{ MVAR}}{150 \text{ MVA}} \Rightarrow \hat{S}_{D4,\alpha\mu} = (1 + j0,5) \text{ }\alpha\mu$$

$$P_{G2,\alpha\mu} = \frac{P_{G2}}{S_B} = \frac{120 \text{ MW}}{150 \text{ MVA}} \Rightarrow P_{G2,\alpha\mu} = 0,8 \text{ }\alpha\mu$$



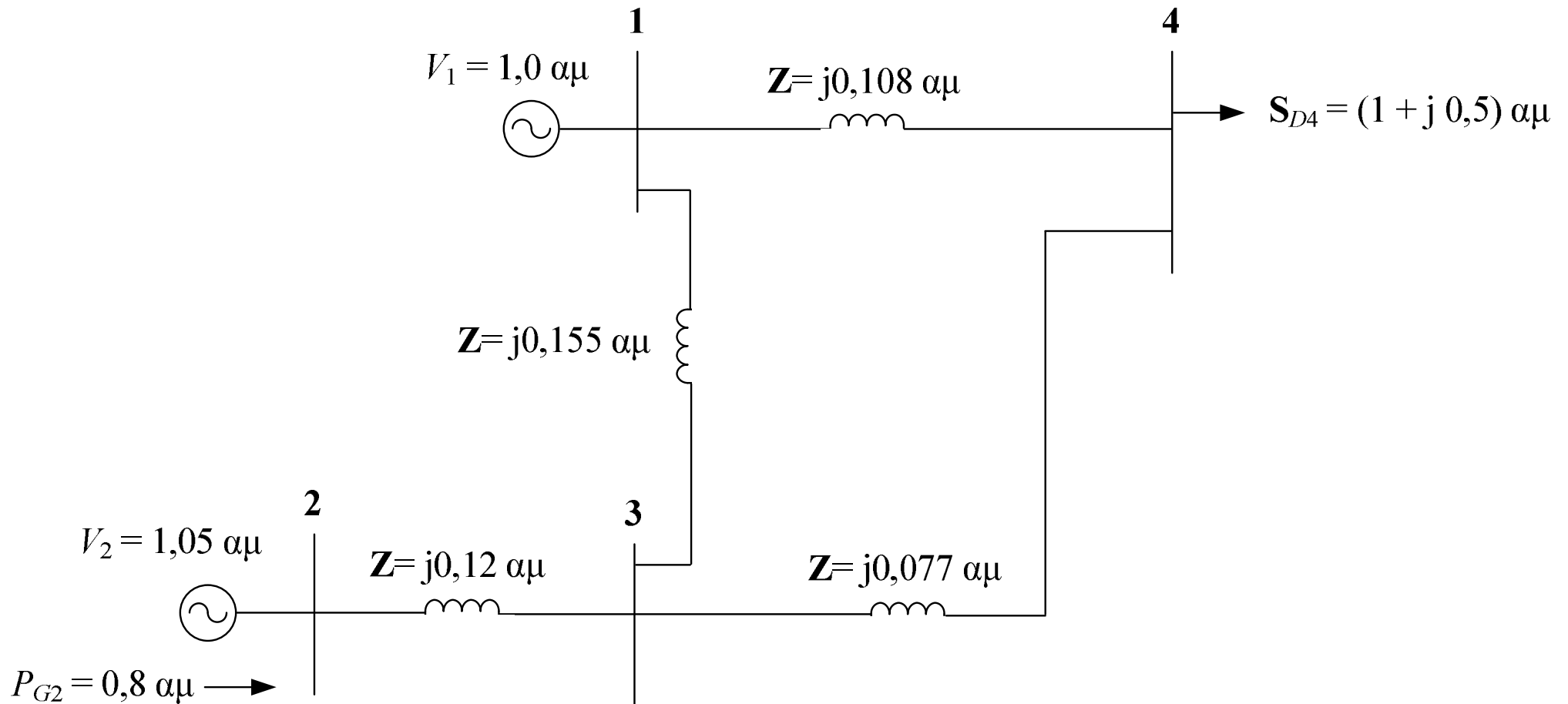
Παράδειγμα 5.1: Λύση

$$V_{1,\alpha\mu} = \frac{V_1}{V_{B1}} = \frac{220 \text{ kV}}{220 \text{ kV}} \Rightarrow V_{1,\alpha\mu} = 1,0 \text{ } \alpha\mu$$

$$V_{2,\alpha\mu} = \frac{V_2}{V_{B2}} = \frac{21 \text{ kV}}{20 \text{ kV}} \Rightarrow V_{2,\alpha\mu} = 1,05 \text{ } \alpha\mu$$



Παράδειγμα 5.1: Λύση





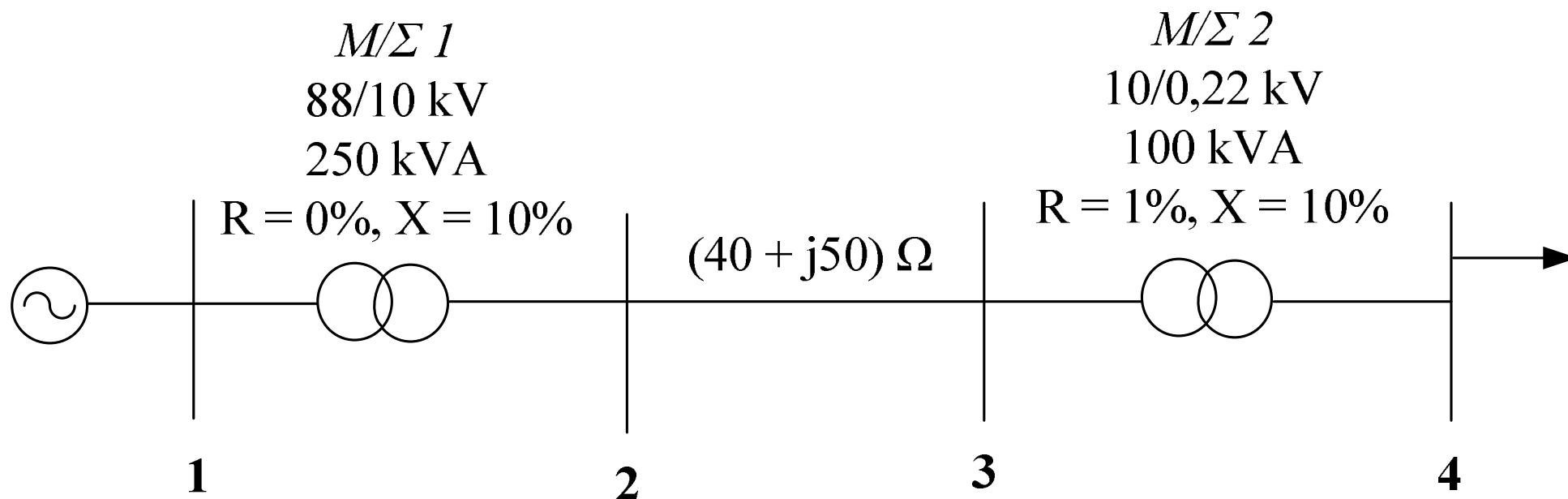
Παράδειγμα 5.2: Εκφώνηση

Στο τριφασικό ΣΗΕ της επόμενης διαφάνειας, ζητούνται:

1. Να σχεδιαστεί το μονοφασικό ισοδύναμο με ανά μονάδα τιμές ανηγμένες σε βάση ισχύος 100 kVA
2. Αν στο δευτερεύον του Μ/Σ 2 συνδεθεί φορτίο 100 kVA με συντελεστή ισχύος 0,8 επαγωγικό και το πρωτεύον του Μ/Σ 1 τροφοδοτείται από τάση 96,8 kV, να υπολογιστεί η τάση στο δευτερεύον του Μ/Σ 2



Παράδειγμα 5.2: Εκφώνηση





Παράδειγμα 5.2: Λύση Ερωτήματος 1

Ζυγός	Βασική Τάση (kV)
1	88
2	10
3	10
4	0,22

Στα 10 kV (γραμμή μεταφοράς), η βασική αντίσταση είναι:

$$Z_B = \frac{V_B^2}{S_B} = \frac{(10 \cdot 10^3)^2}{0,1 \cdot 10^6} = \frac{10^2}{0,1} \Rightarrow Z_B = 1\,000 \, \Omega$$



Παράδειγμα 5.2: Λύση Ερωτήματος 1

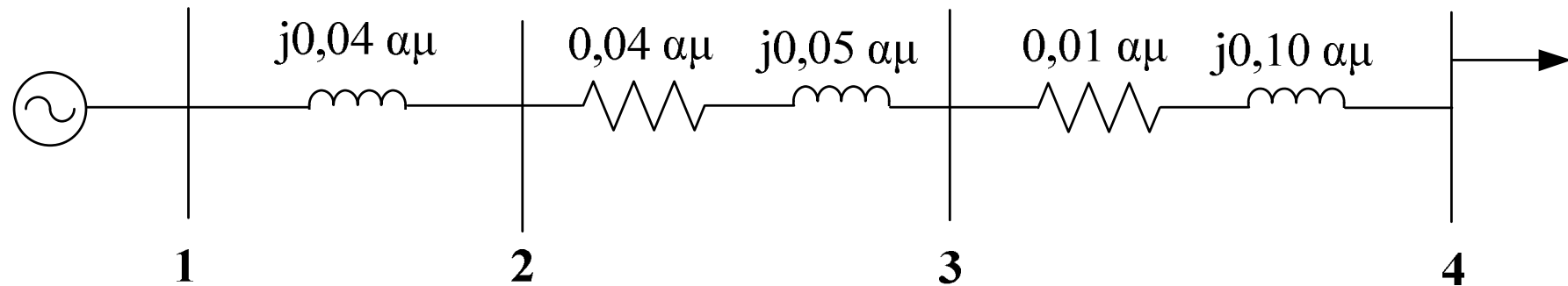
$$\hat{Z}_{23,\alpha\mu} = \frac{\hat{Z}_{23}}{Z_B} = \frac{(40 + j50) \Omega}{1000 \Omega} \Rightarrow \hat{Z}_{23,\alpha\mu} = (0,04 + j0,05) \alpha\mu$$

$$\hat{Z}_{12,new,\alpha\mu} = \hat{Z}_{12,old,\alpha\mu} \cdot \left(\frac{V_{1,old}}{V_{1,new}} \right)^2 \cdot \left(\frac{S_{new}}{S_{old}} \right) = j0,10 \cdot \left(\frac{88}{88} \right)^2 \cdot \left(\frac{100}{250} \right) \Rightarrow \hat{Z}_{12,new,\alpha\mu} = j0,04 \alpha\mu$$

$$\hat{Z}_{34,new,\alpha\mu} = (0,01 + j0,10) \cdot \left(\frac{10}{10} \right)^2 \cdot \left(\frac{100}{100} \right) \Rightarrow \hat{Z}_{34,new,\alpha\mu} = (0,01 + j0,10) \alpha\mu$$



Παράδειγμα 5.2: Λύση Ερωτήματος 1





Παράδειγμα 5.2: Λύση Ερωτήματος 2

$$\hat{S}_{D4,\alpha\mu} = \frac{P_{D4} + jQ_{D4}}{S_B} = \frac{(100 \text{ kVA}) \cdot (0,8 + j0,6)}{100 \text{ kVA}} \Rightarrow \hat{S}_{D4,\alpha\mu} = (0,8 + j0,6) \text{ αμ}$$

$$V_{1,\alpha\mu} = \frac{V_1}{V_{B1}} = \frac{96,8 \text{ kV}}{88 \text{ kV}} \Rightarrow V_{1,\alpha\mu} = 1,1 \text{ αμ}$$

$$\hat{V}_{1,\alpha\mu} = 1,1 \angle \theta \text{ αμ}$$

$$\hat{V}_{4,\alpha\mu} = V_4 \angle 0^0 \text{ αμ}$$

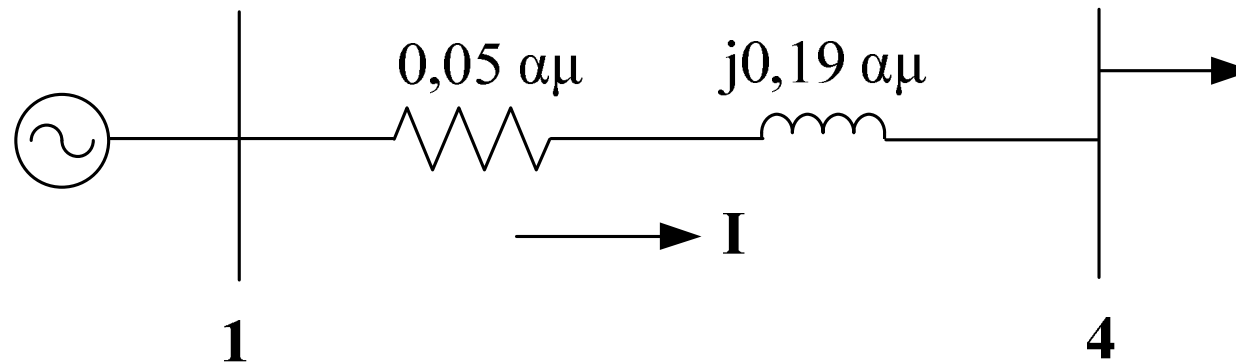
$$\hat{S}_{D4,\alpha\mu} = \hat{V}_{4,\alpha\mu} \cdot \hat{I}^* \Rightarrow \hat{I} = \frac{\hat{S}_{D4,\alpha\mu}^*}{\hat{V}_{4,\alpha\mu}^*} \Rightarrow \hat{I} = \frac{(0,8 + j0,6)^* \text{ αμ}}{(V_4 \angle 0^0)^* \text{ αμ}} \Rightarrow \hat{I} = \frac{0,8 - j0,6}{V_4}$$



Παράδειγμα 5.2: Λύση Ερωτήματος 2

$$V_1 = 1,1 \angle \theta \text{ αμ}$$

$$V_4 = V_4 \angle 0^\circ \text{ αμ}$$



$$\hat{Z}_{14} = (0,05 + j0,19) \text{ αμ}$$

$$\hat{V}_{1,\alpha\mu} = \hat{I} \cdot \hat{Z}_{14} + \hat{V}_{4,\alpha\mu} \Rightarrow 1,1 \angle \theta = \left(\frac{0,8 - j0,6}{V_4} \right) \cdot (0,05 + j0,19) + V_4 \Rightarrow$$



Παράδειγμα 5.2: Λύση Ερωτήματος 2

$$1,1 \cdot V_4 \angle \theta = (0,8 - j0,6) \cdot (0,05 + j0,19) + V_4^2 \Rightarrow$$

$$1,1 \cdot V_4 \angle \theta = (V_4^2 + 0,154) + j0,122 \Rightarrow$$

$$1,1^2 \cdot V_4^2 = (V_4^2 + 0,154)^2 + 0,122^2 \Rightarrow$$

$$V_4^4 - 0,902 \cdot V_4^2 + 0,0386 = 0 \Rightarrow$$

$$V_4^2 = \frac{0,902 \pm \sqrt{0,902^2 - 4 \cdot 0,0386}}{2} \Rightarrow$$



Παράδειγμα 5.2: Λύση Ερωτήματος 2

$$V_4^2 = 0,85696 \quad \text{ή} \quad V_4^2 = 0,045 \Rightarrow$$

$$V_4 = 0,926 \text{ αμ} \quad \text{ή} \quad V_4 = 0,212 \text{ αμ} \Rightarrow$$

$$V_4 = 0,926 \text{ αμ}$$

$$V_4 = (0,926 \text{ αμ}) \cdot (220 \text{ V}) \Rightarrow$$

$$V_4 = 203,7 \text{ V}$$