



Εισαγωγή στα Συστήματα Ηλεκτρικής Ενέργειας (ΣΗΕ)

Κεφάλαιο 2: Τριφασικά Συστήματα

Μάθημα στις 9/10/2020

Παύλος Σ. Γεωργιλάκης

Αν. Καθ. ΕΜΠ



Παραστατικοί Μιγαδικοί Αριθμοί

- Ημιτονοειδής συνάρτηση $f(t)$: $f(t) = F_{\max} \cdot \cos(\omega \cdot t + \varphi)$ (2.1)
- Θεώρημα Euler: $e^{j\theta} = \cos \theta + j \sin \theta$
- Συνδυάζοντας: $e^{j(\omega \cdot t + \varphi)} = e^{j\omega t} \cdot e^{j\varphi} = \cos(\omega \cdot t + \varphi) + j \sin(\omega \cdot t + \varphi)$ (2.2)
- Συνεπώς: $f(t) = \text{Re} \left\{ F_{\max} \cdot e^{j\varphi} \cdot e^{j\omega t} \right\}$ (2.3)
- Ενεργός ή ενδεικνύμενη τιμή της f : $F = \sqrt{\frac{1}{T} \cdot \int_0^T f^2(t) \cdot dt} \Rightarrow$

$$F = \frac{F_{\max}}{\sqrt{2}} \quad (2.4)$$



Παραστατικοί Μιγαδικοί Αριθμοί

- Ορισμός παραστατικού μιγαδικού αριθμού ή φασιθέτη (*phasor*):

$$\hat{F} = F \cdot e^{j\varphi} = F \angle \varphi \quad (2.5)$$

- ή σε καρτεσιανή μορφή:

$$\hat{F} = F \cdot \cos \varphi + jF \cdot \sin \varphi \quad (2.6)$$



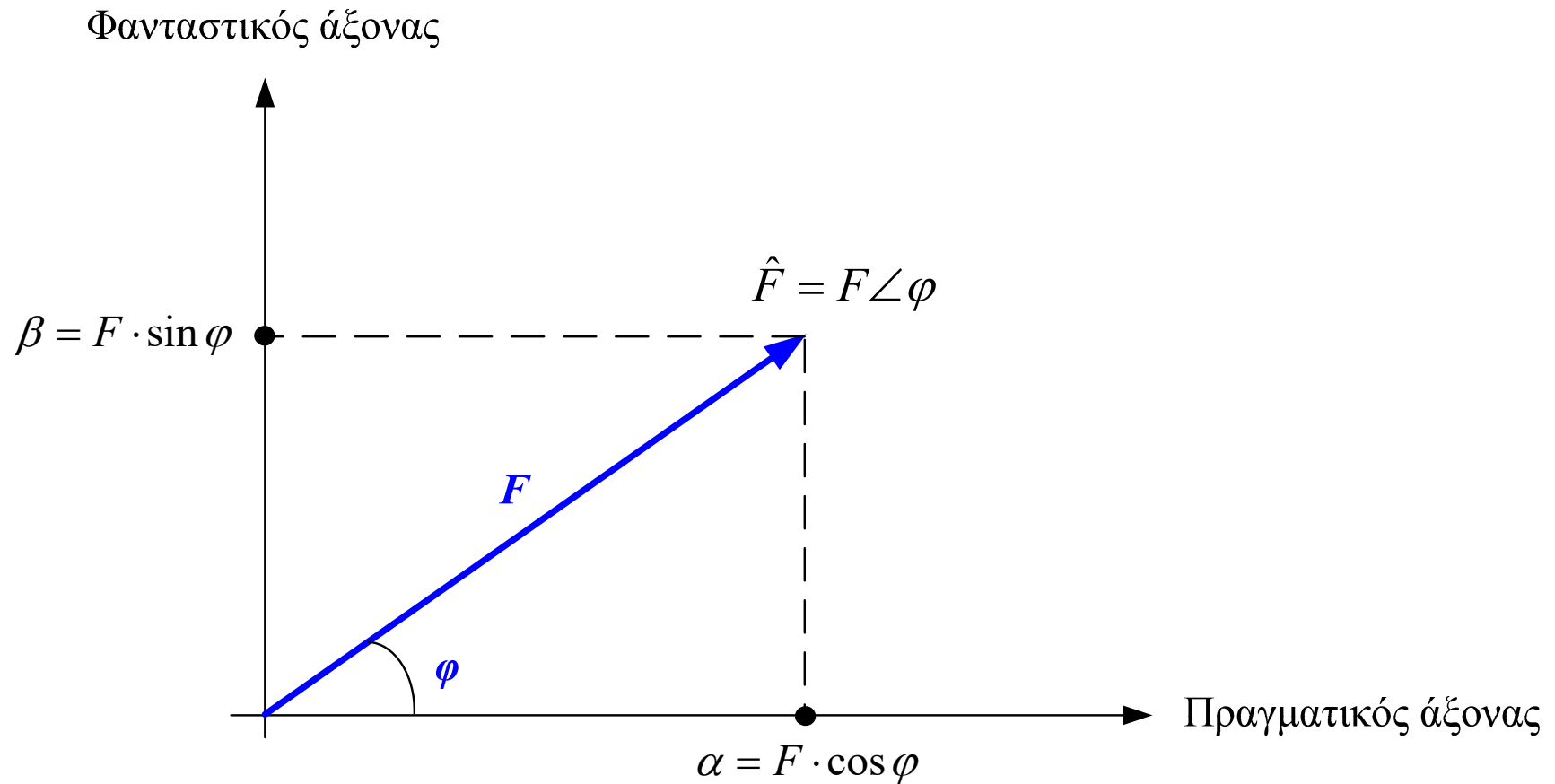
Παραστατικοί Μιγαδικοί Αριθμοί

- Αναπαράσταση ημιτονοειδών συναρτήσεων με παραστατικούς μιγαδικούς αριθμούς:

Πεδίο χρόνου	Πεδίο μιγαδικών αριθμών
$v(t) = V_{\max} \cdot \cos(\omega \cdot t + \varphi)$	$\hat{V} = \frac{V_{\max}}{\sqrt{2}} \angle \varphi$
$v(t) = V_{\max} \cdot \cos(\omega \cdot t - \varphi)$	$\hat{V} = \frac{V_{\max}}{\sqrt{2}} \angle -\varphi$
$v(t) = V_{\max} \cdot \sin(\omega \cdot t + \varphi)$	$\hat{V} = \frac{V_{\max}}{\sqrt{2}} \angle \varphi - 90^\circ$
$v(t) = V_{\max} \cdot \sin(\omega \cdot t - \varphi)$	$\hat{V} = \frac{V_{\max}}{\sqrt{2}} \angle -\varphi - 90^\circ$



Παραστατικοί Μιγαδικοί Αριθμοί





Παραστατικοί Μιγαδικοί Αριθμοί

Μορφή	Γραφή	Παρατηρήσεις
Ορθογώνια	$\hat{F} = \alpha + j\beta$	$\alpha = F \cdot \cos \varphi$ $\beta = F \cdot \sin \varphi$
Τριγωνομετρική	$\hat{F} = F \cdot \cos \varphi + jF \cdot \sin \varphi$	$F = \sqrt{\alpha^2 + \beta^2}$ $\varphi = \tan^{-1} \left(\frac{\beta}{\alpha} \right)$
Εκθετική	$\hat{F} = F \cdot e^{j\varphi}$	
Πολική	$\hat{F} = F \angle \varphi$	



Συμβολισμός Μεγεθών Εναλλασσόμενου Ρεύματος

Σύμβολο	Περιγραφή
v, i, e, p	Στιγμιαία τιμή τάσης, ρεύματος κτλ
V, I, E	Ενεργός τιμή (rms)
$\hat{V}, \hat{I}, \hat{E}$	Παραστατικοί μιγαδικοί αριθμοί
Z, S	Σύνθετη αντίσταση, μιγαδική ισχύς
Z, S	Μέτρο σύνθετης αντίστασης, φαινόμενη ισχύς



Νόμοι Kirchhoff

- Νόμος Τάσεων Kirchhoff (ΝΤΚ) :

$$\sum_i \hat{V}_i = 0, \quad \forall \text{ βρόχο } i$$

- Νόμος Ρευμάτων Kirchhoff (ΝΡΚ) :

$$\sum_i \hat{I}_i = 0, \quad \forall \text{ κόμβο } i$$



Πράξεις με Μιγαδικούς Αριθμούς

• Έστω :

$$\hat{F}_1 = \alpha_1 + j\beta_1 = F_1 \angle \varphi_1 \quad (2.7)$$

$$\hat{F}_2 = \alpha_2 + j\beta_2 = F_2 \angle \varphi_2 \quad (2.8)$$

• Πρόσθεση :

$$\hat{F} = \hat{F}_1 + \hat{F}_2 = (\alpha_1 + \alpha_2) + j(\beta_1 + \beta_2) \quad (2.9)$$

• Αφαίρεση :

$$\hat{F} = \hat{F}_1 - \hat{F}_2 = (\alpha_1 - \alpha_2) + j(\beta_1 - \beta_2) \quad (2.10)$$

• Πολ/σμός :

$$\hat{F} = \hat{F}_1 \cdot \hat{F}_2 = F_1 \cdot F_2 \angle \varphi_1 + \varphi_2 \quad (2.11)$$

• Διαίρεση :

$$\hat{F} = \frac{\hat{F}_1}{\hat{F}_2} = \frac{F_1}{F_2} \angle \varphi_1 - \varphi_2 \quad (2.12)$$



Μετατροπή Μιγαδικών Αριθμών

- Κομπιουτεράκι τσέπης
- PDF
- Complex numbers
- $\mathbb{R} \rightarrow \mathbb{P}$
- $\mathbb{P} \rightarrow \mathbb{R}$



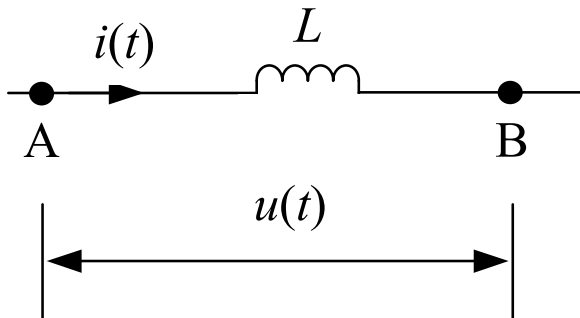
Σύνθετη Αντίσταση

$$\hat{Z} = \frac{\hat{V}}{\hat{I}} = R + jX \quad (2.13)$$



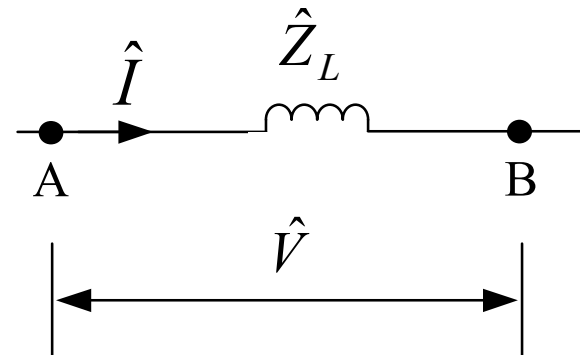
Σύνθετη Αντίσταση Πηνίου

Πεδίο χρόνου



$$u(t) = L \cdot \frac{di(t)}{dt} \quad (2.14)$$

Πεδίο μιγαδικών αριθμών



$$\hat{V} = \hat{Z}_L \cdot \hat{I} \quad (2.15)$$

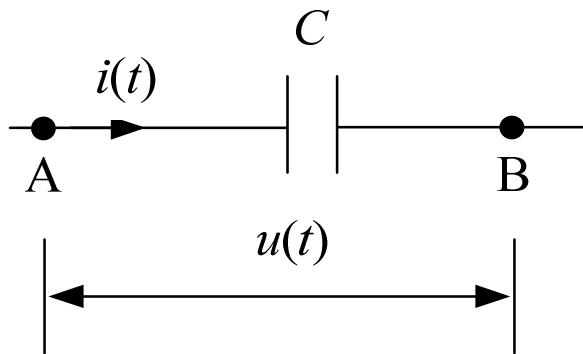
$$\hat{Z}_L = j\omega \cdot L \quad (2.16)$$

$$\omega = 2 \cdot \pi \cdot f \quad (2.17)$$



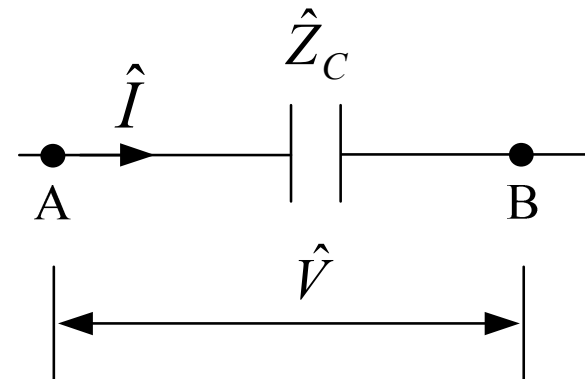
Σύνθετη Αντίσταση Πυκνωτή

Πεδίο χρόνου



$$i(t) = C \cdot \frac{du(t)}{dt} \quad (2.18)$$

Πεδίο μιγαδικών αριθμών



$$\hat{V} = \hat{Z}_C \cdot \hat{I} \quad (2.19)$$

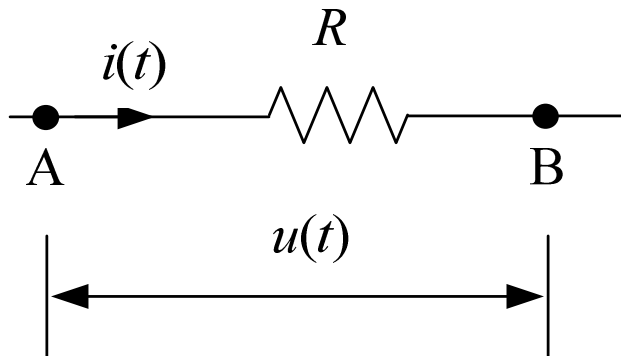
$$\hat{Z}_C = -j \frac{1}{\omega \cdot C} \quad (2.20)$$

$$\omega = 2 \cdot \pi \cdot f \quad (2.21)$$



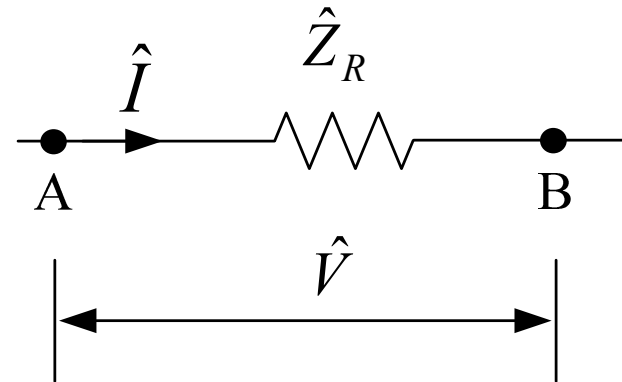
Σύνθετη Αντίσταση Αντίστασης

Πεδίο χρόνου



$$v(t) = R \cdot i(t) \quad (2.22)$$

Πεδίο μιγαδικών αριθμών



$$\hat{V} = \hat{Z}_R \cdot \hat{I} \quad (2.23)$$

$$\hat{Z}_R = R \quad (2.24)$$



Σύνθετη Μιγαδική Αγωγιμότητα

$$\hat{Y} = \frac{1}{\hat{Z}} = \frac{\hat{I}}{\hat{V}} \quad (2.25)$$



Παράδειγμα 2.1

Να γραφεί σε μιγαδική μορφή η εναλλασσόμενη τάση :

$$u(t) = 100 V \cdot \cos\left(100 \cdot \pi \cdot t - \frac{\pi}{6}\right)$$

ΛΥΣΗ

$$\hat{V} = \frac{100 V}{\sqrt{2}} \angle -30^\circ \Rightarrow \boxed{\hat{V} = 70,7 V \angle -30^\circ}$$



Παράδειγμα 2.2

Να γραφεί σε ημιτονοειδή μορφή ο μιγαδικός αριθμός :

$$\hat{I} = 100 \text{ A} \angle 20^\circ$$

ΛΥΣΗ

$$i(t) = 100 \cdot \sqrt{2} \text{ A} \cdot \cos(\omega \cdot t + 20^\circ) \Rightarrow$$

$$i(t) = 141,4 \text{ A} \cdot \cos(\omega \cdot t + 20^\circ)$$



Παράδειγμα 2.3

$$\text{Αν : } \hat{C}_1 = 0,8 + j0,6 \quad , \quad \hat{C}_2 = 3 - j4$$

Να υπολογιστούν τα : $\hat{C}_1 + \hat{C}_2$, $\hat{C}_1 - \hat{C}_2$, $\hat{C}_1 \cdot \hat{C}_2$, $\frac{\hat{C}_1}{\hat{C}_2}$

ΛΥΣΗ

$$\hat{C}_1 = 0,8 + j0,6 = 1 \angle 36,87^\circ$$

$$\hat{C}_2 = 3 - j4 = 5 \angle -53,13^\circ$$

$$\hat{C}_1 + \hat{C}_2 = (0,8 + 3) + j(0,6 - 4) \Rightarrow \boxed{\hat{C}_1 + \hat{C}_2 = 3,8 - j3,4}$$



Παράδειγμα 2.3 (συνέχεια)

ΛΥΣΗ (συνέχεια)

$$\hat{C}_1 - \hat{C}_2 = (0,8 - 3) + j(0,6 + 4) \Rightarrow \boxed{\hat{C}_1 - \hat{C}_2 = -2,2 + j4,6}$$

$$\hat{C}_1 \cdot \hat{C}_2 = (1 \cdot 5) \angle (36,87^\circ - 53,13^\circ) \Rightarrow \boxed{\hat{C}_1 \cdot \hat{C}_2 = 5 \angle -16,26^\circ}$$

$$\frac{\hat{C}_1}{\hat{C}_2} = \frac{1}{5} \angle (36,87^\circ + 53,13^\circ) \Rightarrow \boxed{\frac{\hat{C}_1}{\hat{C}_2} = 0,2 \angle 90^\circ}$$



Άσκηση 2.1, Εκφώνηση

$$\hat{Z}_{Th} = [(j4)\Omega] \parallel [(0,02 + j0,2)\Omega] \Rightarrow \hat{Z}_{Th} = \frac{j4 \cdot (0,02 + j0,2)}{0,02 + j4,2} \Rightarrow \boxed{\hat{Z}_{Th} = (a + jb)\Omega}$$

$$\hat{V}_{Th} = \frac{[(j4)\Omega]}{[(0,02 + j4,2)\Omega]} \cdot \left[\frac{380}{\sqrt{3}} V \right] \Rightarrow \hat{V}_{Th} = \frac{j4}{0,02 + j4,2} \cdot \frac{380}{\sqrt{3}} \Rightarrow \boxed{\hat{V}_{Th} = r \angle \theta^\circ V}$$



Άσκηση 2.1, Λύση

$$\hat{Z}_{Th} = [(j4)\Omega] \parallel [(0,02 + j0,2)\Omega] \Rightarrow \hat{Z}_{Th} = \frac{j4 \cdot (0,02 + j0,2)}{0,02 + j4,2} \Rightarrow \boxed{\hat{Z}_{Th} = (0,018 + j0,191)\Omega}$$

$$\hat{V}_{Th} = \frac{[(j4)\Omega]}{[(0,02 + j4,2)\Omega]} \cdot \left[\frac{380}{\sqrt{3}} V \right] \Rightarrow \hat{V}_{Th} = \frac{j4}{0,02 + j4,2} \cdot \frac{380}{\sqrt{3}} \Rightarrow \boxed{\hat{V}_{Th} = 208,94 \angle 0,27^\circ V}$$