

(Γραμμικές) Αναδρομικές Σχέσεις

Διδάσκοντες: **Δ. Φωτάκης Δ. Σούλιου**
Επιμέλεια διαφανειών: **Δ. Φωτάκης**

Σχολή Ηλεκτρολόγων Μηχανικών
και Μηχανικών Υπολογιστών

Εθνικό Μετσόβιο Πολυτεχνείο



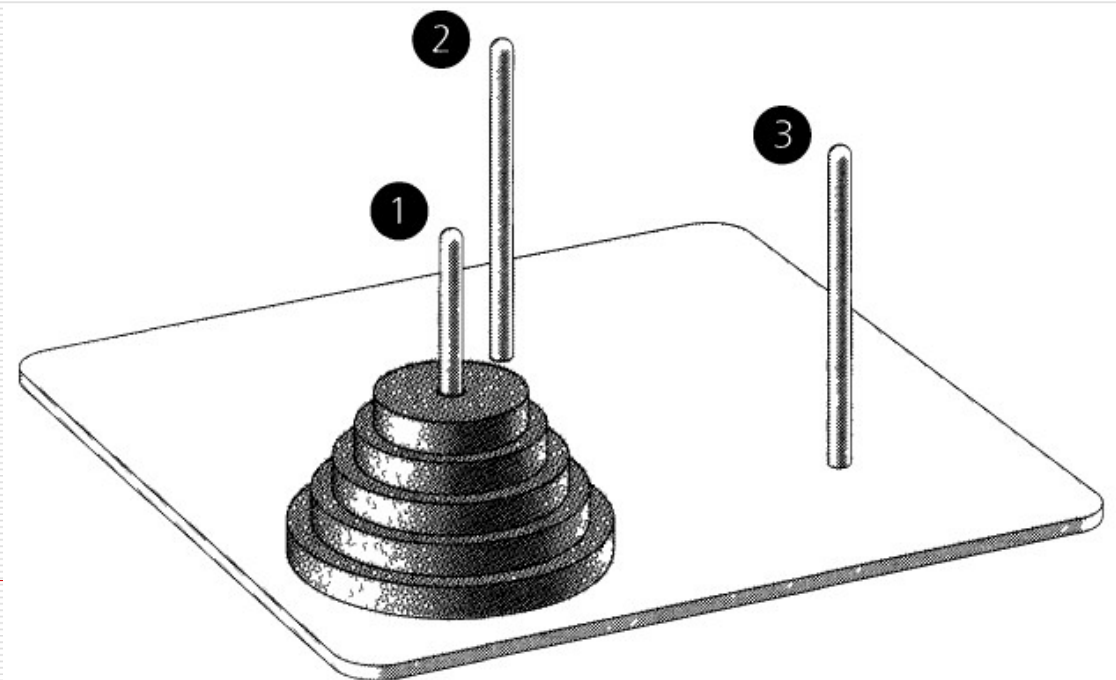
Αναδρομικές Σχέσεις

- Αναπαράσταση ακολουθίας a εκφράζοντας a_n ως συνάρτηση a_{n-1}, a_{n-2}, \dots , με δεδομένες αρχικές συνθήκες.
 - Ακολουθία Fibonacci $F_n = F_{n-1} + F_{n-2}$, $F_0 = 1$ και $F_1 = 1$. Συχνά $F_0 = 0$ και $F_1 = 1$ ως αρχικές συνθήκες.
 - Γεωμετρική πρόοδος με λόγο λ : $a_n = \lambda a_{n-1}$, $a_0 = 1$.
 - Αριθμητική πρόοδος με βήμα ω : $a_n = a_{n-1} + \omega$, $a_0 = 0$.
 - Άθροισμα n πρώτων φυσικών: $a_n = a_{n-1} + n$, $a_0 = 0$.
- Αναδρομικές σχέσεις προκύπτουν «φυσιολογικά» από την περιγραφή του προβλήματος.
 - Ανάλυση αναδρομικών αλγορίθμων, συνδυαστική, ...
- «Επίλυση» για υπολογισμό n -οστού όρου: όχι πάντα εύκολη.
 - Γραμμικές σχέσεις με σταθερούς συντελεστές.
 - Σχέσεις που προκύπτουν από διαιρεί-και-βασίλευε αλγόριθμους.

Παράδειγμα

- Οι Πύργοι του Ανόι: #κινήσεων ώστε n δίσκοι, όλοι διαφορετικού μεγέθους, να μεταφερθούν από αριστερά στα δεξιά χωρίς κάποιος δίσκος να βρεθεί πάνω από κάποιον άλλο μικρότερο.
 - $T(n)$: #κινήσεων για $n \geq 1$ δίσκους.
 - Αρχική συνθήκη: $T(0) = 0$, $T(1) = 1$, $T(2) = 3$, $T(3) = 7$, ...
 - $T(n) = 2T(n-1) + 1$

$$T(n) = 2^n - 1$$



Παράδειγμα

- Αναδρομική σχέση για #πενταδικών συμβ/ρών μήκους n με άρτιο αριθμό 0.
 - $a_0 = 1, a_1 = 4, a_2 = 17, \dots$
 - Κάθε συμβ/ρά μήκους $n-1$ με άρτιο αριθμό 0 δίνει 4 συμβ/ρές μήκους n με άρτιο αριθμό 0, με προσθήκη ενός από τα 1, 2, 3, 4.
 - Έτσι παίρνουμε $4a_{n-1}$ συμβ/ρές μήκους n με άρτιο αριθμό 0.
 - Κάθε συμβ/ρά μήκους $n-1$ με περιττό αριθμό 0 δίνει 1 συμβ/ρά μήκους n με άρτιο αριθμό 0, με προσθήκη ενός 0.
 - Έτσι παίρνουμε $5^{n-1} - a_{n-1}$ (διαφορετικές) συμβ/ρές μήκους n με άρτιο αριθμό 0.
 - Συνεπώς $a_n = 5^{n-1} + 3a_{n-1}$, με $a_0 = 1$.

Παράδειγμα

- Αναδρομική σχέση για #δυναδικών συμβ/ρών μήκους n που δεν περιέχουν το 00 (δύο συνεχόμενα 0).
 - $a_0 = 1, a_1 = 2, a_2 = 3, a_3 = 5, \dots$
 - Κάθε συμβ/ρά μήκους $n-1$ χωρίς 00 δίνει μία συμβ/ρά μήκους n χωρίς 00 με την προσθήκη του ψηφίου 1.
 - Έτσι παίρνουμε a_{n-1} συμβ/ρές μήκους n χωρίς 00.
 - Κάθε συμβ/ρά μήκους $n-1$ χωρίς 00 που τελειώνει σε 1 δίνει άλλη μία συμβ/ρά μήκους n χωρίς 00 με την προσθήκη του ψηφίου 0.
 - Έτσι παίρνουμε a_{n-2} (διαφορετικές) συμβ/ρές μήκους n χωρίς 00.
 - Συνεπώς $a_n = a_{n-1} + a_{n-2}$, με $a_0 = 1, a_1 = 2$.

Γραμμικές Αναδρομικές Σχέσεις με Σταθερούς Συντελεστές

- Αναδρομική σχέση $C_0 a_n + C_1 a_{n-1} + \dots + C_k a_{n-k} = f(n)$ όπου C_0, \dots, C_k σταθερές, καλείται **γραμμική** αναδρομική σχέση με **σταθερούς συντελεστές** και **οδηγό** συνάρτηση $f(n)$.
 - Αν $C_0 \neq 0$ και $C_k \neq 0$, είναι **τάξης** k .
 - Αν $f(n) = 0$, είναι **ομογενής**.
 - Π.χ. $a_n + a_{n-1} = 2^n$, $a_n - 2a_{n-3} = 0$, $a_n - 2a_{n-5} + a_{n-10} = n^3$
- Ακολουθία (ή «λύση») της σχέσης **προσδιορίζεται μοναδικά** από τιμές **k αρχικών** (ή διαδοχικών) **όρων** (**αρχικές συνθήκες**).
 - Αν δίνονται τιμές $< k$ όρων (ή μη διαδοχικών), μπορεί > 1 «λύσεις».
 - Αν δίνονται τιμές $> k$ διαδοχικών όρων, μπορεί καμία «λύση».

Επίλυση με Γεννήτριες Συναρτήσεις

- Για γραμμικές αναδρομικές σχέσεις με σταθερούς συντελεστές είναι (συνήθως) **εύκολο να υπολογίσουμε τη ΓΣ** της ακολουθίας.
 - Η ακολουθία που αντιστοιχεί στη ΓΣ αποτελεί τη «λύση» της σχέσης.
- Παράδειγμα (πύργοι του Ανόι): $a_n - 2a_{n-1} = 1$ με $a_0 = 0$.
 - Για κάθε $n \geq 1$ πολλαπλασιάζουμε με x^n και αθροίζουμε:
$$\sum_{n=1}^{\infty} a_n x^n - 2 \sum_{n=1}^{\infty} a_{n-1} x^n = \sum_{n=1}^{\infty} x^n$$
 - Αν συμβολίσ. με $A(x)$ τη ΓΣ της a_n έχουμε τώρα **μία σχέση για $A(x)$** :
$$(A(x) - a_0) - 2xA(x) = \frac{x}{1-x}$$
 - Χρησιμοποιώντας $a_0 = 0$ και **λύνοντας** ως προς $A(x)$:
$$A(x) = \frac{x}{(1-x)(1-2x)}$$
 - Κλασματική ανάλυση:
$$A(x) = \frac{1}{1-2x} - \frac{1}{1-x}$$
 - «Λύση»: $a_n = 2^n - 1$

Επίλυση με Γεννήτριες Συναρτήσεις

□ Παράδειγμα: $a_n - 3a_{n-1} = 5^{n-1}$ με $a_0 = 1$.

■ Για κάθε $n \geq 1$ πολλαπλασιάζουμε με x^n και αθροίζουμε:

$$\sum_{n=1}^{\infty} a_n x^n - 3 \sum_{n=1}^{\infty} a_{n-1} x^n = \sum_{n=1}^{\infty} 5^{n-1} x^n$$

■ Αν συμβολίσ. με $A(x)$ τη ΓΣ της a_n έχουμε τώρα μια σχέση για $A(x)$:

$$(A(x) - a_0) - 3xA(x) = \frac{x}{1-5x}$$

■ Χρησιμοποιώντας $a_0 = 1$ και λύνοντας ως προς $A(x)$:

$$A(x) = \left(\frac{x}{1-5x} + 1 \right) \frac{1}{1-3x}$$

$$= \frac{1-4x}{(1-5x)(1-3x)}$$

■ Κλασματική ανάλυση:

$$A(x) = \frac{1/2}{1-5x} + \frac{1/2}{1-3x}$$

■ «Λύση»: $a_n = (5^n + 3^n)/2$

Γραμμικές Αναδρομικές Σχέσεις με Σταθερούς Συντελεστές

- Αναδρομική σχέση $C_0 a_n + C_1 a_{n-1} + \dots + C_k a_{n-k} = f(n)$ όπου C_0, \dots, C_k σταθερές, καλείται **γραμμική** αναδρομική σχέση με **σταθερούς συντελεστές** και **οδηγό** συνάρτηση $f(n)$.
 - Αν $C_0 \neq 0$ και $C_k \neq 0$, είναι **τάξης** k .
 - Αν $f(n) = 0$, είναι **ομογενής**.
 - Π.χ. $a_n + a_{n-1} = 2^n$, $a_n - 2a_{n-3} = 0$, $a_n - 2a_{n-5} + a_{n-10} = n^3$
- Ακολουθία (ή «λύση») της σχέσης **προσδιορίζεται μοναδικά** από τιμές k **αρχικών** (ή διαδοχικών) **όρων** (**αρχικές συνθήκες**).
 - Αν δίνονται τιμές $< k$ όρων (ή μη διαδοχικών), μπορεί > 1 «λύσεις».
 - Αν δίνονται τιμές $> k$ διαδοχικών όρων, μπορεί καμία «λύση».
- «Λύση»: **άθροισμα ομογενούς** λύσης και **ειδικής** λύσης.
 - Ομογενής λύση: προκύπτει από **ομογενή** και **αρχικές συνθήκες**.
 - Ειδική λύση: προκύπτει από **οδηγό συνάρτηση** $f(n)$.

Ομογενής Λύση

- Αναζητούμε λύσεις της μορφής $a_n = x^n$, $x \neq 0$. Έτσι θεωρούμε την:
$$C_0x^n + C_1x^{n-1} + C_2x^{n-2} + \dots + C_{k-1}x^{n-k+1} + C_kx^{n-k} = 0$$
- ... που είναι ισοδύναμη με την **χαρακτηριστική εξίσωση**:
$$C_0x^k + C_1x^{k-1} + C_2x^{k-2} + \dots + C_{k-1}x + C_k = 0$$
 - Εξετάζουμε μόνο την περίπτωση που η χ.ε. έχει **πραγματικές ρίζες**.
- Αν η χ.ε. έχει **k ρίζες** x_1, \dots, x_k **πολλαπλότητας 1**, ομογενής λύση:
$$a_n^{(h)} = A_1x_1^n + A_2x_2^n + \dots + A_kx_k^n$$
- A_1, \dots, A_k **σταθερές** που προσδιορίζονται από **αρχικές συνθήκες**.
 - Αφού τα x_i **ρίζες** της χ.ε., κάθε $A_i x_i^n$ επαληθεύει την ομογενή σχέση.
- Αυτή η διαδικασία οδηγεί στη **συνολική λύση για ομογενείς** αναδρομικές σχέσεις (π.χ. Fibonacci).

Ομογενής Λύση: Παραδείγματα

- $a_n = 4a_{n-2}$ με $a_0 = 2$ και $a_1 = 0$:
 - Χαρακτηριστική εξίσωση $x^2 - 4 = 0$ με ρίζες 2 και -2.
 - Μορφή (ομογενούς) λύσης $a_n = A_1 2^n + A_2 (-2)^n$
 - $n = 0$: $2 = A_1 + A_2$ Τελικά έχουμε $A_1 = A_2 = 1$.
 - $n = 1$: $0 = 2A_1 - 2A_2$
 - (Ομογενής) λύση $a_n = 2^n + (-2)^n$
 - Αν $a_0 = 1$ και $a_1 = 2$, τότε $a_n = 2^n$

- $a_n - 6a_{n-1} + 8a_{n-2} = 0$ με $a_0 = 2$ και $a_1 = -1$.
 - Χαρακτηριστική εξίσωση $x^2 - 6x + 8 = 0$ με ρίζες 2 και 4.
 - Μορφή (ομογενούς) λύσης $a_n = A_1 2^n + A_2 4^n$
 - $n = 0$: $2 = A_1 + A_2$ Τελικά έχουμε $A_1 = 9/2$ και $A_2 = -5/2$.
 - $n = 1$: $-1 = 2A_1 + 4A_2$
 - (Ομογενής) λύση $a_n = 9 \cdot 2^{n-1} - 5 \cdot 4^{n-1}$

Ομογενής Λύση: Πολλαπλές Ρίζες

- Αν χ.ε. έχει κάποια ρίζα x_1 πολλαπλότητας m , τμήμα ομογενούς λύσης που αντιστοιχεί στην x_1 είναι:

$$a_n^{(h,1)} = (A_1 n^{m-1} + A_2 n^{m-2} + \dots + A_{m-1} n + A_m) x_1^n$$

- Ομογενής σχέση επαληθεύεται από κάθε $A_i n^{m-i} x_1^n$ γιατί x_1 αποτελεί ρίζα της χ.ε. και της 1ης, 2ης, ..., (m-1)-οστής παραγώγου της.
- Π.χ. $a_n - 6a_{n-1} + 9a_{n-2} = 0$ με $a_0 = 1$ και $a_1 = 6$.
 - Χαρακτηριστική εξίσωση $x^2 - 6x + 9 = 0$ με διπλή ρίζα 3.
 - Μορφή (ομογενούς) λύσης $a_n = A_1 n 3^n + A_2 3^n$
 - $n = 0: 1 = A_2$ Τελικά έχουμε $A_1 = A_2 = 1$.
 - $n = 1: 6 = 3A_1 + 3A_2$
 - (Ομογενής) λύση $a_n = (n+1)3^n$

Ειδική Λύση

- ... όταν η οδηγός συνάρτηση είναι **γινόμενο πολυωνύμου** του n με **εκθετική** συνάρτηση του n . Θεωρούμε οδηγό συνάρτηση:

$$f(n) = (c_t n^t + c_{t-1} n^{t-1} + \dots + c_1 n + c_0) \beta^n$$

- Αν $f(n)$ είναι **πολυώνυμο**, θεωρούμε ότι $\beta = 1$.

- Όταν β **δεν** είναι **ρίζα** της χ.ε., τότε ειδική λύση:

$$\alpha_n^{(p)} = (P_1 n^t + P_2 n^{t-1} + \dots + P_t n + P_{t+1}) \beta^n$$

- Όταν β **ρίζα** της χ.ε. πολλαπλότητας m , τότε ειδική λύση:

$$\alpha_n^{(p)} = n^m (P_1 n^t + P_2 n^{t-1} + \dots + P_t n + P_{t+1}) \beta^n$$

- P_1, \dots, P_{t+1} **σταθερές** που προσδιορίζονται ώστε η ειδική λύση να ικανοποιεί την αναδρομική σχέση με οδηγό συνάρτηση $f(n)$.

Ειδική Λύση: Παραδείγματα

□ $a_n - 6a_{n-1} + 8a_{n-2} = 3n^2 - 14n + 12.$

■ Το $\beta = 1$ δεν είναι ρίζα της χ.ε.

■ Μορφή ειδικής λύσης: $a_n^{(p)} = P_1 n^2 + P_2 n + P_3$

■ Προσδιορίζουμε τα P_1, P_2, P_3 αντικαθιστώντας στην αναδρομική σχέση και εξισώνοντας συντελεστές αντίστοιχων όρων:

$$\begin{aligned} a_n^{(p)} &= [P_1 n^2 + P_2 n + P_3] - 6[P_1 (n-1)^2 + P_2 (n-1) + P_3] + 8[P_1 (n-2)^2 + P_2 (n-2) + P_3] \\ &= 3P_1 n^2 + [-20P_1 + 3P_2]n + [26P_1 - 10P_2 + 3P_3] = 3n^2 - 14n + 12 \end{aligned}$$

■ Άρα $P_1 = 1, P_2 = 2,$ και $P_3 = 2.$

■ Ειδική λύση: $a_n^{(p)} = n^2 + 2n + 2$

Ειδική Λύση: Παραδείγματα

- $a_n - 4a_{n-1} + 3a_{n-2} = (n+1) 2^n$
 - Το $\beta = 2$ δεν είναι ρίζα της χ.ε. (η χ.ε. έχει ρίζες 1 και 3).
 - Μορφή ειδικής λύσης: $a_n^{(p)} = (P_1 n + P_2) 2^n$
 - Προσδιορίζουμε τα P_1, P_2 αντικαθιστώντας στην αναδρομική σχέση και εξισώνοντας συντελεστές αντίστοιχων όρων:

$$\begin{aligned} \alpha_n^{(p)} &= [P_1 n + P_2] 2^n - 4 [P_1(n-1) + P_2] 2^{n-1} + 3 [P_1(n-2) + P_2] 2^{n-2} \\ &= \left[\frac{-P_1}{4} n + \left(\frac{P_1}{2} - \frac{P_2}{4} \right) \right] 2^n = (n+1) 2^n \end{aligned}$$

- Άρα $P_1 = -4$ και $P_2 = -12$.
- Ειδική λύση: $a_n^{(p)} = -(4n + 12) 2^n$

Ειδική Λύση: Παραδείγματα

- $a_n - 4a_{n-1} + 4a_{n-2} = (n+1) 2^n$
 - Το $\beta = 2$ **είναι** ρίζα της χ.ε. πολλαπλότητας 2.
 - Μορφή ειδικής λύσης: $a_n^{(p)} = n^2 (P_1 n + P_2) 2^n$
 - Προσδιορίζουμε τα P_1, P_2 αντικαθιστώντας στην αναδρομική σχέση και **εξισώνοντας συντελεστές** αντίστοιχων όρων:

$$\begin{aligned} a_n^{(p)} &= n^2 [P_1 n + P_2] 2^n - 4(n-1)^2 [P_1(n-1) + P_2] 2^{n-1} + 4(n-2)^2 [P_1(n-2) + P_2] 2^{n-2} \\ &= [6P_1 n + (2P_2 - 6P_1)] 2^n = (n+1)2^n \end{aligned}$$

- Άρα $P_1 = 1/6$ και $P_2 = 1$.
- Ειδική λύση: $a_n^{(p)} = (n^3 / 6 + n^2) 2^n$

Ειδική Λύση: Παραδείγματα

- $a_n - 6a_{n-1} + 9a_{n-2} = (n^2+1) 3^n$
 - Το $\beta = 3$ είναι ρίζα της χ.ε. πολλαπλότητας 2.
 - Μορφή ειδικής λύσης: $a_n^{(p)} = n^2 (P_1 n^2 + P_2 n + P_3) 3^n$
 - Προσδιορίζουμε τα P_1, P_2, P_3 αντικαθιστώντας στην αναδρομική σχέση και εξισώνοντας συντελεστές αντίστοιχων όρων:

$$\begin{aligned} \alpha_n^{(p)} &= n^2 [P_1 n^2 + P_2 n + P_3] 3^n - 6(n-1)^2 [P_1 (n-1)^2 + P_2 (n-1) + P_3] 3^{n-1} \\ &\quad + 9(n-2)^2 [P_1 (n-2)^2 + P_2 (n-2) + P_3] 3^{n-2} \\ &= [12P_1 n^2 + (-24P_1 + 6P_2)n + (14P_1 - 6P_2 + 2P_3)] 3^n = (n^2 + 1)3^n \end{aligned}$$

- Άρα $P_1 = 1/12$, $P_2 = 1/3$, και $P_3 = 11/12$.
- Ειδική λύση: $a_n^{(p)} = n^2 (n^2/12 + n/3 + 11/12) 3^n$

Συνολική Λύση

- Υπολογίζουμε την **ειδική λύση** (γενική μορφή και τιμές των P_i).
- Υπολογίζουμε την **ομογενή λύση** χωρίς τιμές για τα A_i .
- Προσδιορίζουμε τα A_i από το άθροισμα ειδικής και ομογενούς λύσεις για **αρχικές συνθήκες**.
 - Λύση που ικανοποιεί αναδρομική σχέση (ειδική λύση) και τις αρχικές συνθήκες (ομογενής λύση).
 - **Μορφή** συνολικής λύσης **δεν** εξαρτάται από αρχικές συνθήκες.
 - Μόνο **συντελεστές** A_i ομογενούς λύσης εξαρτώνται από αρχικές συνθήκες.

Συνολική Λύση: Παραδείγματα

□ $a_n - 6a_{n-1} + 8a_{n-2} = 3n^2 - 14n + 12$ με $a_0 = 1$ και $a_1 = 4$.

$$\alpha_n^{(p)} = n^2 + 2n + 2 \text{ και } \alpha_n^{(h)} = A_1 2^n + A_2 4^n$$

$$n = 0 \quad \alpha_0^{(p)} + \alpha_0^{(h)} = 2 + A_1 + A_2 = 1 = \alpha_0$$

$$n = 1 \quad \alpha_1^{(p)} + \alpha_1^{(h)} = 5 + 2A_1 + 4A_2 = 4 = \alpha_1$$

■ $A_1 = -3/2$ και $A_2 = 1/2$

■ Συνολική λύση $a_n = n^2 + 2n + 2 - 3 \cdot 2^{n-1} + 2 \cdot 4^{n-1}$

□ $a_n - 4a_{n-1} + 4a_{n-2} = (n+1) 2^n$ με $a_0 = 0$ και $a_1 = 2$.

$$\alpha_n^{(p)} = (n^3/6 + n^2) 2^n \text{ και } \alpha_n^{(h)} = (A_1 n + A_2) 2^n$$

$$n = 0 \quad \alpha_0^{(p)} + \alpha_0^{(h)} = A_2 = 0 = \alpha_0$$

$$n = 1 \quad \alpha_1^{(p)} + \alpha_1^{(h)} = 7/3 + 2A_1 + 2A_2 = 2 = \alpha_1$$

■ $A_1 = -1/6$ και $A_2 = 0$

■ Συνολική λύση $a_n = -(1/6) n 2^n (n^2 + 6n - 1)$